



Aqualine F7 Sense

Låg modell: 24220.720.100 Hög modell: 24220.720.200

Beröringsfri tappventil i borstat rostfritt stål för anslutning till kallt eller förblandat vatten med slang. Vatten flödar endast då händerna aktiverar sensorn. Finns i två olika höjder, 115 mm respektive 245 mm.

Tappventilen kan drivas med batteridrift, nät drift eller via koppling till A3000 open systemet.

För styrning och övervakning kan man använda fjärrkontroll, mobil app C-Module, eller med uppkoppling till A3000 Open system. (Alla alternativ är tillbehör)

C Module är ett system där man med mobil app för Android eller Apple kan kommunicera med alla blandare i hela byggnaden samtidigt. Blandarna bildar ett egen "nätverk" och det räcker med att man befinner sig vid en av enheterna för att kommunicera med alla. Ingen router eller annan utrustning behövs. Med C Module kan man bland annat starta hygienspolning, hetvattenspolning, stänga för städning individuellt eller för en grupp blandare. Man kan också lägga in tidkanaler/schema för olika funktioner. Man kan självklart också ändra alla inställningar och se statistik.

Tillbehör:

C-Module för kommunikation via app

Elektronikmodul för anslutning till system A3000 Open

Fjärrkontroll för att ändra sensorområde mm

Nätaggregat med stickpropp

Nätaggregat för flera enheter

Förlängningskabel 2,5 m, 3 m, 5 m

Specifikationer:

Matning med nätaggregat 6,75 / 12 V (tillbehör) Alternativt via anslutning till A3000 Open
 Batteridrift 6 V Litium batteri (CR-P2)

Min tryck 1 bar

Max tryck 10 bar

Max temp kontinuerligt: 70 grader

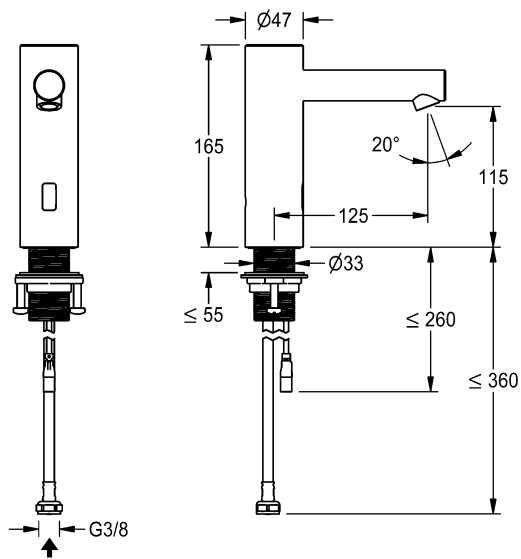
Max temp tillfälligt (<5 min): 80 grader

Flöde 5,7 l/min vid 3 bar.

Skyddsklass IP59K

Måttskisser:

24220.720.100



24220.720.200

