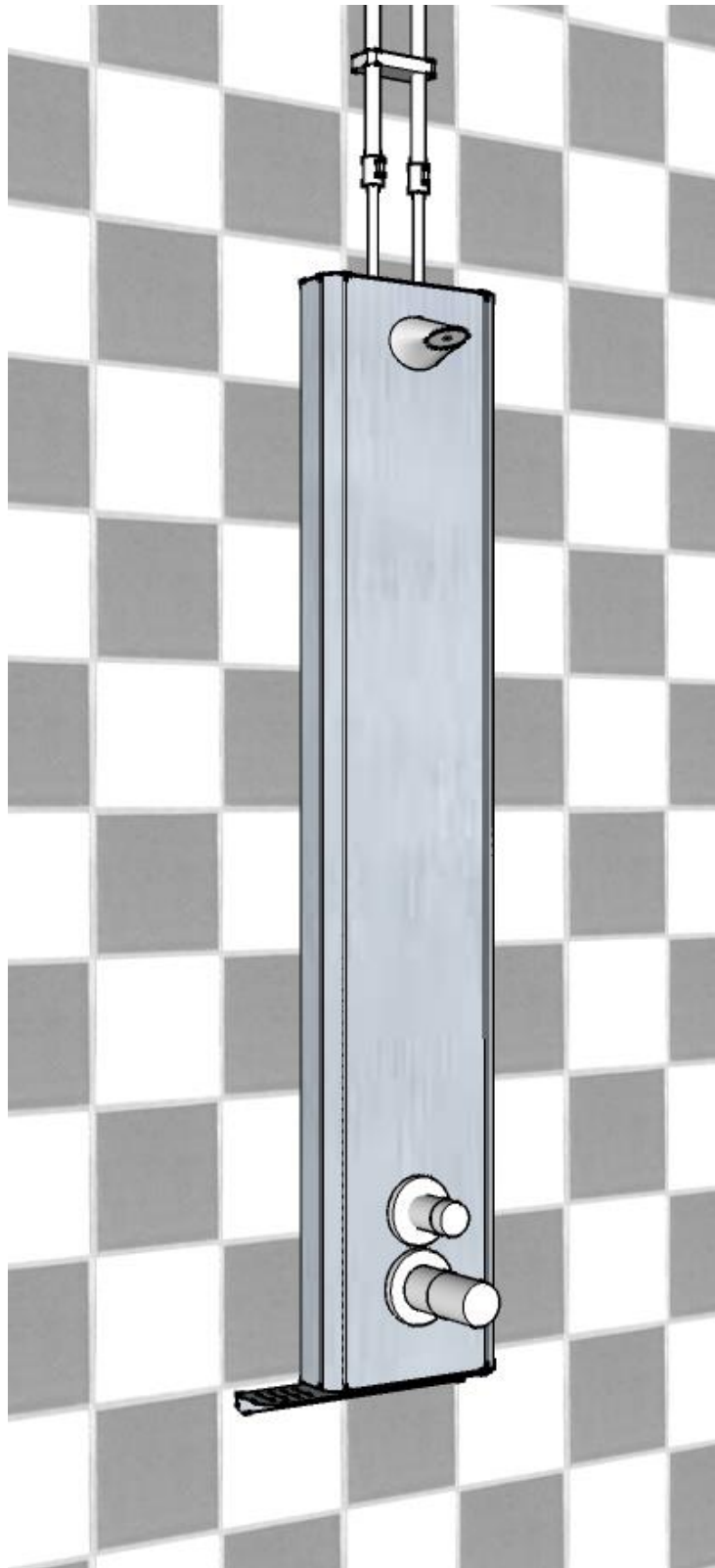


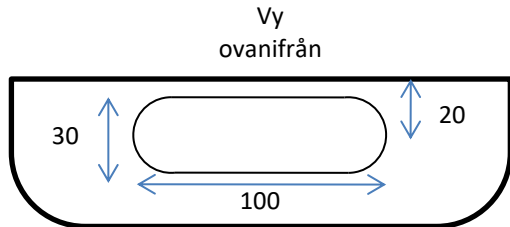
Montage av ACSS duschpaneler



Förberedelser

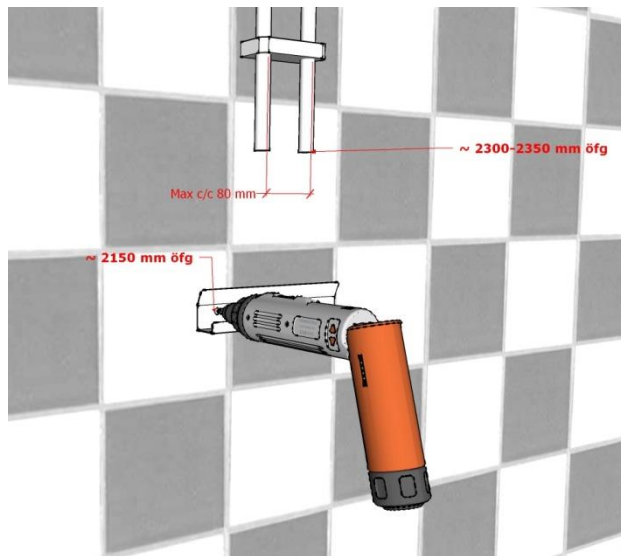
Anslutning av vatten ovanifrån:

Dra 15 mm kopparrör ned till lämplig höjd*. Lämpligt c/c avstånd mellan rören 40-80 mm.

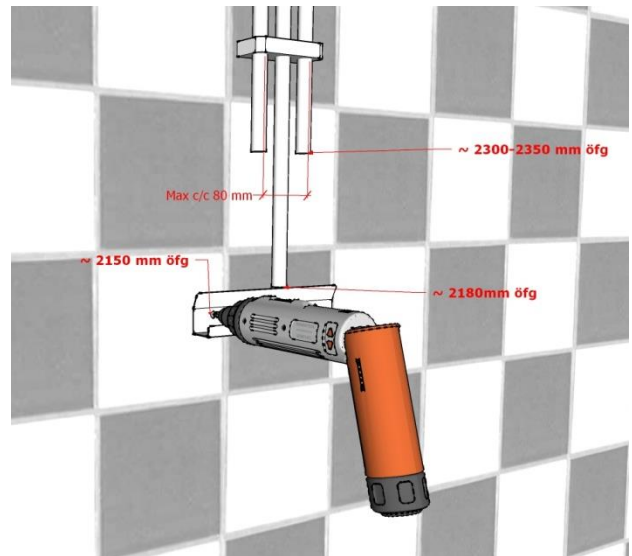


Om panelen har elanslutning som kommer ovanifrån, kan man dra ett extra kopparrör och förlägga elkabeln i detta.

Med två vattenrör



Med extra rör för elanslutning



* Lämplig höjd beror på paneltyp och vilken höjd man vill att reglage (tryckknappar och vred) skall sitta, men vid normalt montage, vill man att panelens reglage ska sitta på c:a 1100 mm över golv. Då är det lämpligt att avsluta rören på 2300-2350 mm över golv, och att man borrar för det övre fästet på 2150 mm över golv. OBS! dessa mått är generaliserade för alla typer av paneler. Om det är viktigt vilken höjd ett specifikt reglage sitter på, se nedanstående tabell.

Modell	Montagehöjd övre fäste för termostat 1100 öfg	Montagehöjd övre fäste för tryckknapp takdusch 1100 öfg
Duschpanel 120, 121	2170 mm öfg	2090 mm öfg
Duschpanel 200, 300	-	2187 mm öfg
Duschpanel 202, 301	-	2210 mm öfg
Duschpanel 220, 221, 222, 320, 322	2187 mm öfg	2097 mm öfg
Duschpanel 130	-	2117 mm öfg

Anslutning av vatten och/eller el bakom panelen:

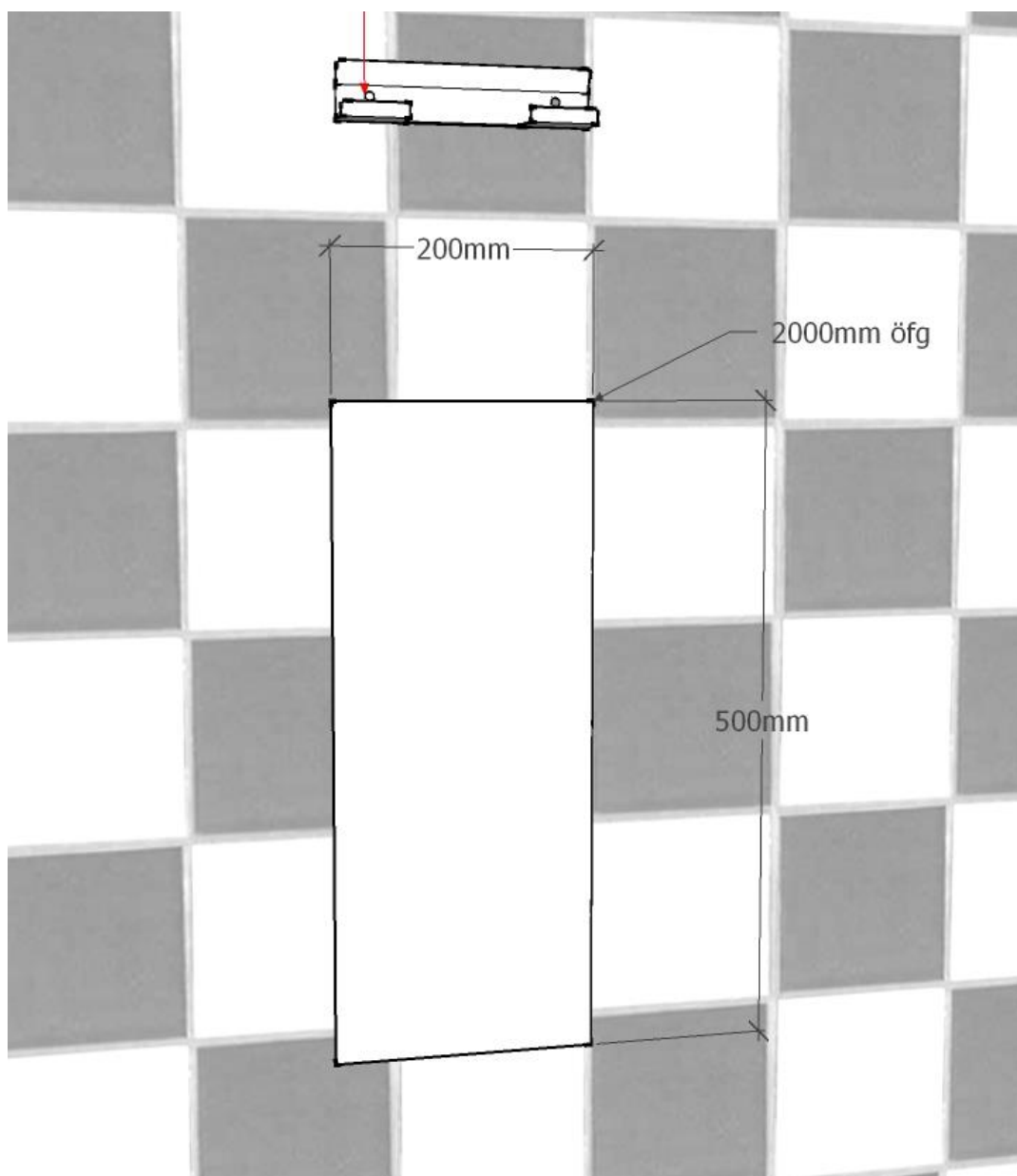
Om vattenanslutning ska ske bakifrån, så bör anslutningarna i vägg placeras helt innanför följande yta. Anslutningsslangarna i panelen är flexibla. OBS! Överväg avstängningsventilernas placering.

För dragning av el i vägg, rekommenderar vi VP rör med följande diameter:

Duschpanel modell 2xx: min 20 mm VP rör, (innerdiameter min 16 mm)

Duschpanel modell 3xx: min 16 mm VP rör, (innerdiameter min 13 mm)

Om flexrör används bör innerdiametern vara minst enligt ovan.



Upphängning av panel:

Innan upphängning bör man förbereda eventuell elanslutning och att montera avstängningsventilerna på kopparröret/en. För paneler med handdusch ska handduschens fäste skruvas fast på panelens högra sida (sett framifrån). Skruv med fäste ligger packade med duschslangen.

Anslutning till bussystem A3000 Open:

En 3 meters förlängningskabel (5 polig) medföljer panelen (kan vara packad separat). Denna kabel kopplas mellan busskabelns T-koppling och elektronikmodulens anslutning POWER som sitter i duschpanelen.

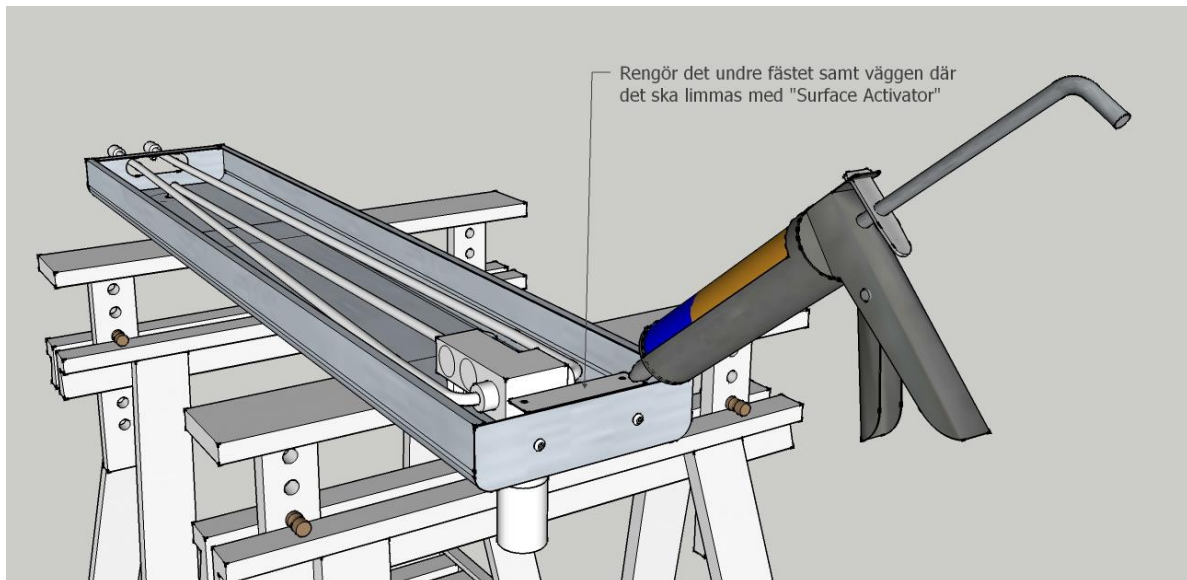
Anslutning till batteri eller nättaggregat:

Om batteri används, sitter detta monterat i duschpanelen, anslut den svarta kabeln (hane) från sensorn till batteri. För nätanslutning, anslut sensorn (2-polig hane) till förlängningskabel och vidare till nättaggregat.

Limning av nedre fäste:

Panelens nedre fäste kan antingen limmas eller skruvas i vägg. Vi rekommenderar limning för att undvika hål i tätskiktet på ett ställe som utsätts för mycket vatten. Kit för limning finns som tillbehör. Rekommenderat lim: Soudal FixAll High Tack
Rekommenderad rengöring/förbehandling: Soudal Surface Activator

Rengör väggen noggrant där det nedre fästet kommer att hamna. Rengör även fästet på duschpanelen.



Applicera limmet jämnt på fästet.

Häng upp panelen på dess övre fäste, tryck panelens nedre kant med fäste mot väggen, så att det hugger fast och fixera med tejp i minst 20 min. Limmet är fullt härdat efter några dygn, men efter 30-60 min har det härdat så att det tål lättare belastning, och man kan då med viss försiktighet slutföra montage.



Anslutning:

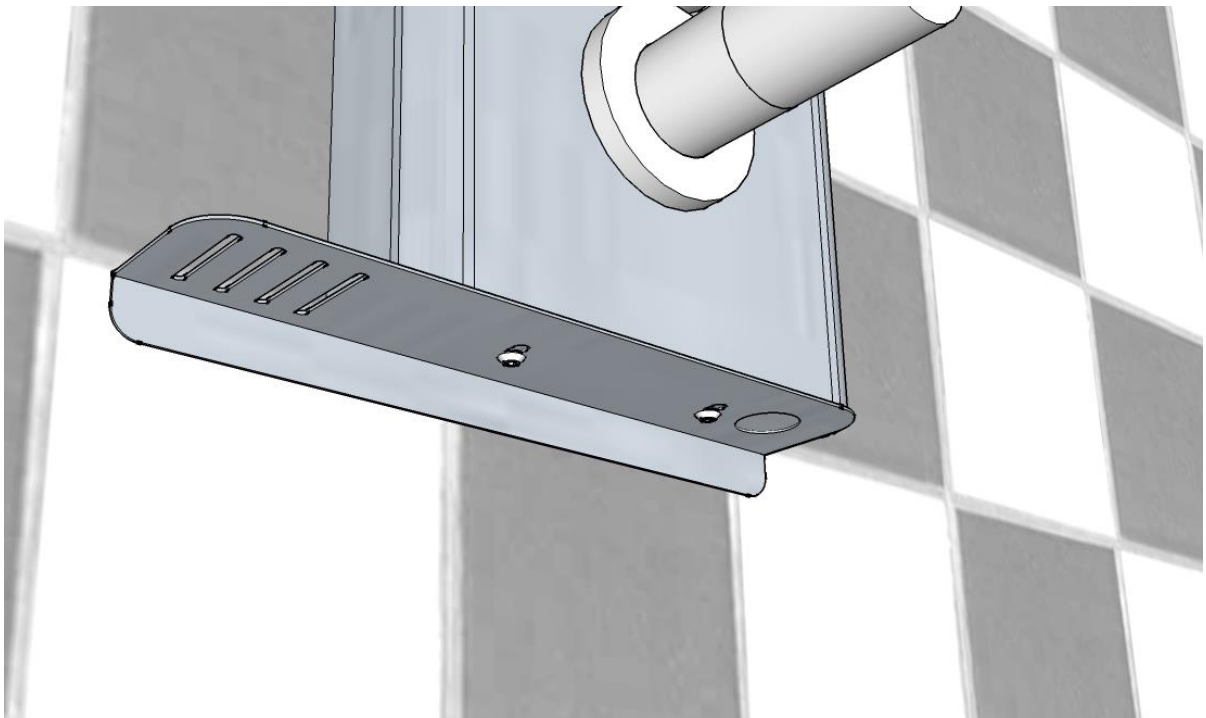
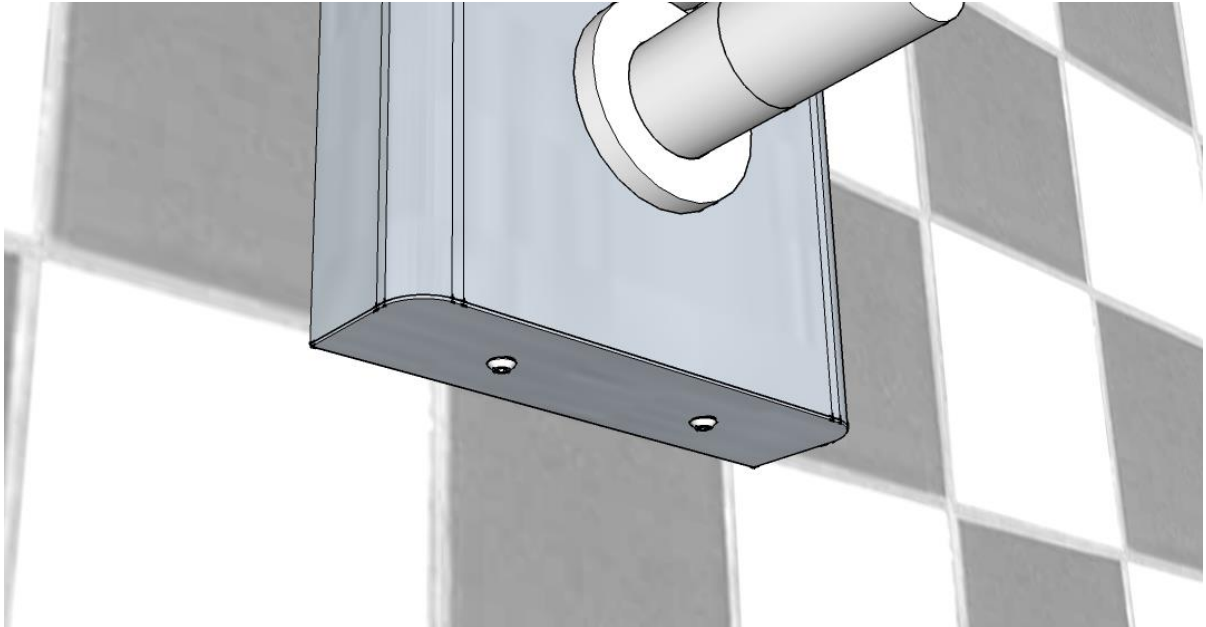
Om panelen ansluts ovanifrån kan man efter 30- 60 min med försiktighet ansluta slangen/slangarna till avstängningsventilerna och kopparröret/en, samt eventuell elanslutning. Om slangarna skall anslutas bakifrån rekommenderar vi att man väntar 3-4 timmar innan man lossar panelen från dess nedre fäste, hänger panelen på det övre fästets "service kant" och ansluter slangarna och eventuell elanslutning.

OBS! Se till att slangarna monteras så att inga veck bildas eller att de blir vridna då de ansluts.

Någon tätning i form av silikon eller annat ska inte användas. Panelen och dess komponenter behöver inte skyddas mot vatten, och panelen är gjord så att eventuellt vatten rinner ut i underkant.

Justering av panel och montering av tvålhylla (tillbehör):

Vänta minst 3-4 timmar och vara försiktig med att inte belasta det nedre fästet för hårt. Kontrollera att panelen ligger dikt an mot väggen, om den inte gör det. Lossa skruvarna under panelen, och tryck panelen mot väggen samtidigt som skruvarna dras fast. Om tvålhylla ska monteras, lossa skruvarna helt och sätt tvålhyllan på plats och skruva fast den så att tvålhylla och panel ligger an mot väggen.



Montering av täckplåt:

I ovankant av duschpanelen finns hål där vinkelfästena ska fästas med blindnit. Därefter limmas eller skruvas montageblecket på väggen. Se till att den sätts rakt över panelen och att avståndet från taket till underkant av blecket blir antingen 40-50 mm eller om det passar bättre 110-120 mm. Dessa mått gäller om överlappet mellan panel och täckplåt är max 15 mm. Om det är större bör man manuellt mäta in så att blecket hamnar på lämplig höjd.

Vid limning av blecket, gå tillväga på samma sätt som vid limning av panelen.

Om man är försiktig kan man direkt efter att man limmat blecket, montera täckplåten, men det måste ske utan blecket belastas.

Skjut täckplåten nerifrån så att tapparna hamnar under blecket, och skruva sedan fast täckplåten i vinkelfästernas nitmutter.

