



ACSS Duschpanel 300 elektronisk för förblandat vatten

Artikel nr: 24241.600.200

Knappen har både touchsensor och fjärrsensor. Med en touch startar man duschen. Duschen slutar spola antingen med ytterligare tryck på knappen eller när den förinställda tiden gått ut. Alternativt kan fjärrsensorn aktiveras så att duschen stängs av automatiskt när man går från duschen, vilket sparar mycket vatten.

Duschhuvud med gumminabbar för enkel rengöring och låg aerosolspridning. Flödesregulator standard 9 l/min.

Enkelt montage med flexibla slangar och ett nedre fäste som kan limmas mot vägg för att slippa bryta tätskiktet. Anslutning kan ske uppifrån eller bakom panelen.

Med fjärrkontroll (tillbehör) kan man enkelt ändra inställningar, så som Hygien/Automatspolning med fasta eller dynamiska intervaller. Man kan också starta Hetvattenspolning, läsa ut statistik mm.

Det går också att komplettera duschar i 300 serien med en elektronikmodul för att koppla ihop dem med A3000 open systemet. För funktionalitet med A3000 Open, se separat beskrivning av A3000 Open systemet.

- Flexibel anslutningsslang
- Dold anslutning bakom panel möjlig
- Avstängningsventiler med smutsfilter
- Flöde vid tryck över 1,5 bar, 9 l/min (Tillbehör 6 och 12 liter/min)
- Flödestid 1-255 sek
- Min/max tryck 1.5 bar/10 bar
- Anslutningar: Klämringskoppling dy 15 mm
- IP 67
- Batteri 6V, Nätaggregat 6,75V /12 VDC (eller anslutning till A3000 Open)

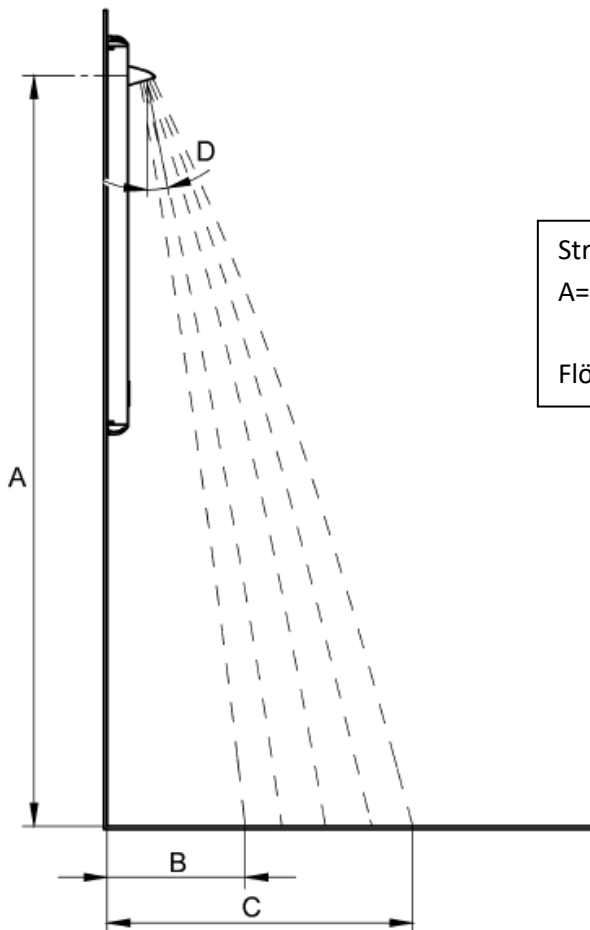
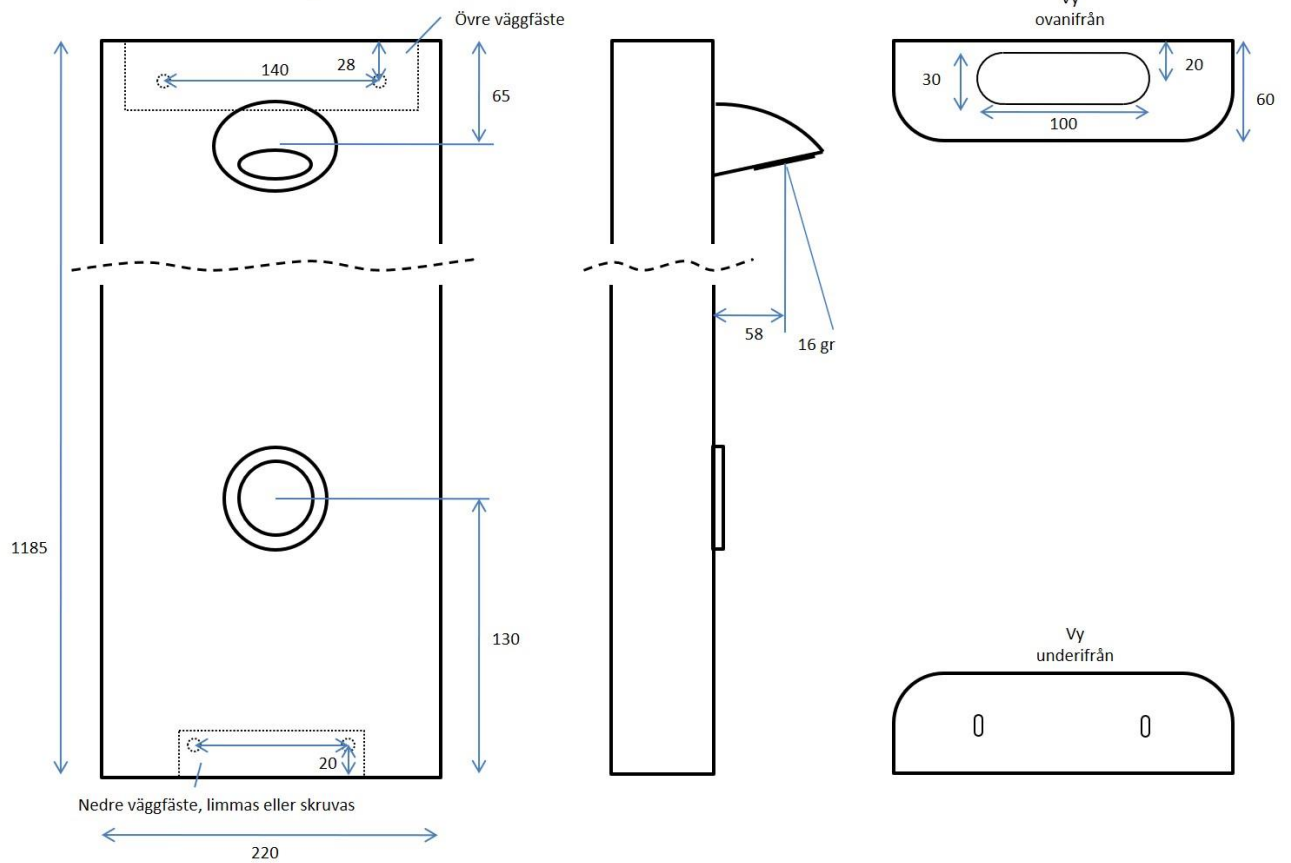
Varianter

Andra modeller av duschhuvuden, Tippen,
Comfort
Pulverlackad panel
Glasfront

Tillbehör

Tvålhylla
Täckplåt/förlängning av duschpanelen upp
mot undertak, måttbeställs
Städduttag
Batterifack
Nätaggregat
Förlängningskabel
Fjärrkontroll
A3000 Open Anslutning

Måttskiss ACSS Duschpanel 200, 300



Strålbild med duschhuvud Slimline vid montagehöjd
 A=2100 mm, D=16 grader

Flödesregulator 9 l/min	B	C
	400	920