

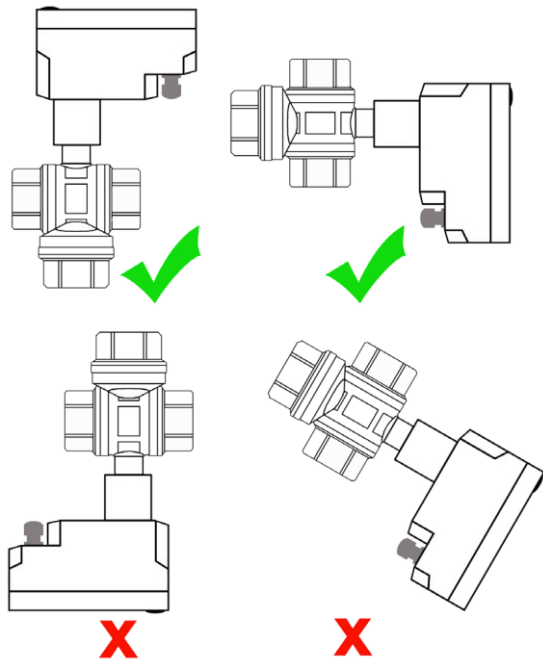
Montage, Drift , Skötsel

Centraltermostenhet för hetvattenspolning

Art nr 24250.426.100

Placering

Enheten kan monteras med motorn stående eller liggande, **aldrig** med motorn under horisontallinjen.



Teknisk Data

Dimension: DN15 – DN 40

Spänning: 24V

Kraft: 14 Nm

Värmemotstånd: 5 W

Omgivningstemp: -20 °C - +70°C

Ventilhus: Avzinkad mässing

Ändlägeskontakt: Max 0,5 A

Microbrytare: 10 (2) A

Lysdioder: Blå diod tänd i stängt läge. Röd diod tänd i öppet läge. (Desinficering aktiv)

Frekvens: 50/60 Hz

Gångtid: 90° Ca 100 Sek.

Skyddsklass: IP 55

Köldbärrar temp: HT -15°C / +95 °C

(LT -35°C)

Arbetsstryck: 10 bar

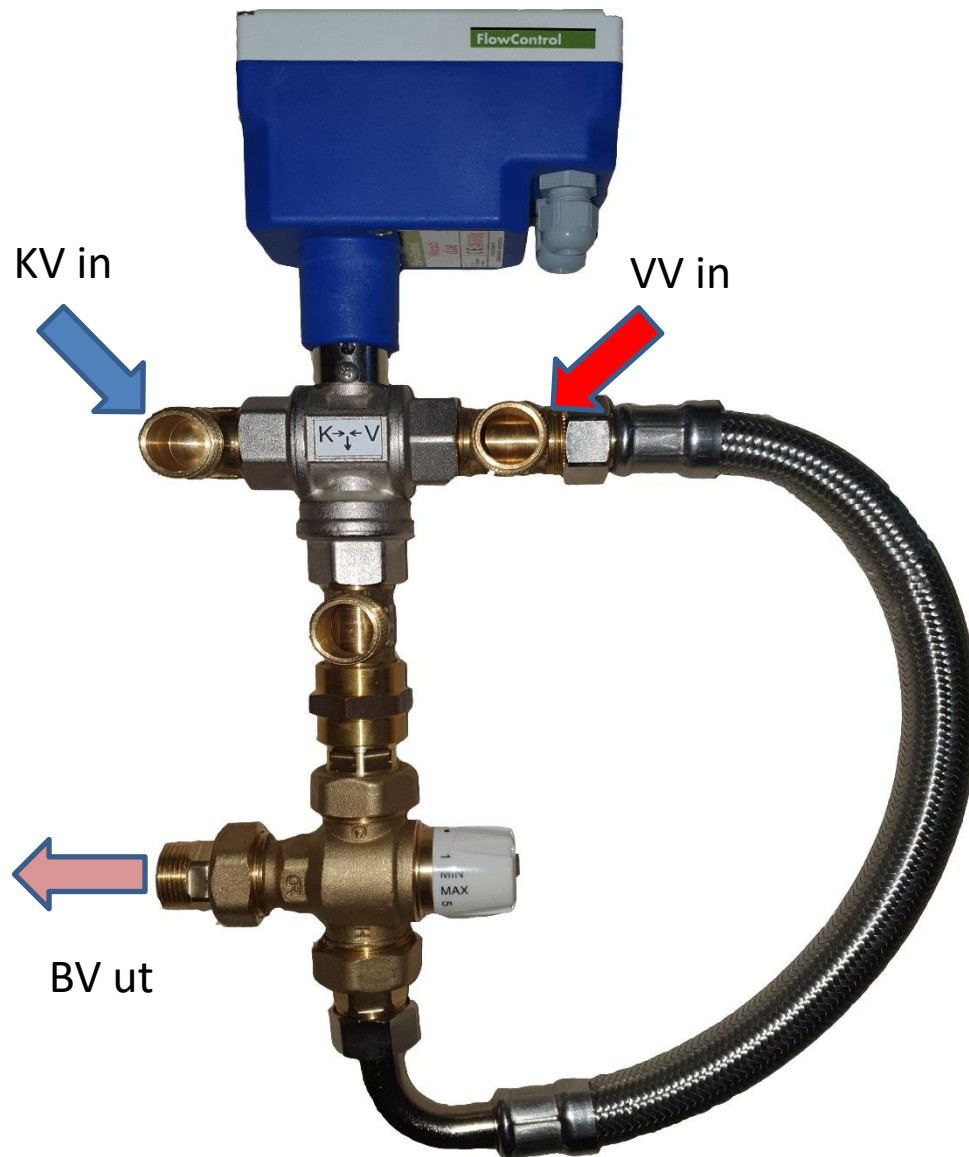
Differenstryck: 6 bar

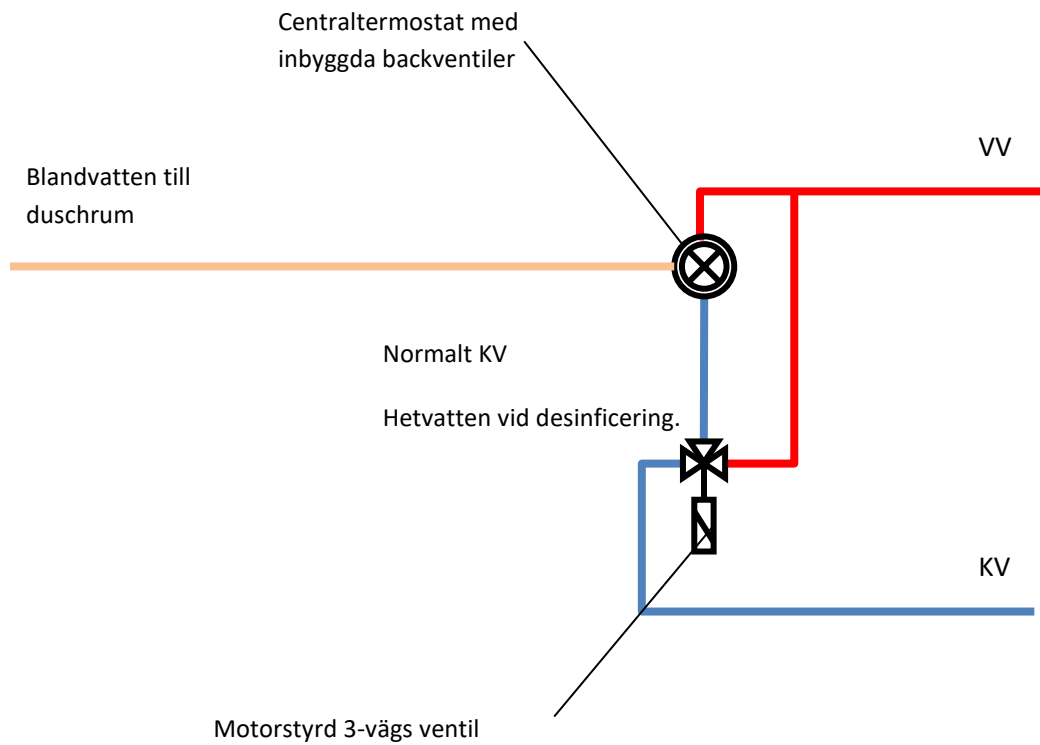
Reläkontakter: 10 (2) A

Internt skydd: Värmemotstånd 33 K, 5W.

24 VAC

Röranslutning





Elektrisk anslutning

Styrskåp plint 4 – 24VAC – ansluts till 3-vägsventil, plint 1

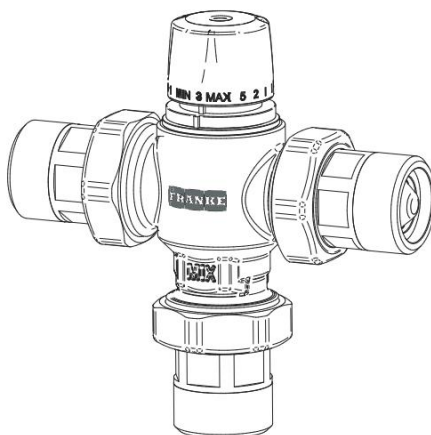
Styrskåp plint 5 – 24VAC – ansluts till 3-vägsventil, plint 2

Styrskåp plint 6 – Styrning hetvattenspolning – ansluts till 3-vägsventil, plint 3

Alla 3-vägsventiler parallellkopplas.

Lämplig kabelarea 1 mm²

Vid normal drift ska blå diod lysa på 3-vägsventilen



THERMOSTATIC MIXING VALVES FOR CENTRALISED SYSTEMS

INSTALLATION, OPERATING AND MAINTENANCE

S V E N S K A

INLEDNING

Denna installationsanvisning skapades för de termostatiska produkterna. Denna anvisning omfattar Installationen, driften och underhållet av de termostatiska blandningsventilerna i PURETHERM. Var god läs de bifogade anvisningarna innan du påbörjar installationen av produkten. Var god observera:

VI REKOMMENDERAR ATT LÅTA ALLA PRODUKTER INSTALLERAS AV EN GODKÄND INSTALLATÖR.

Installationen skall utföras strängt i enlighet med vattenhushållningslagarna och eventuella lokala föreskrifter.

ANVÄNDNING

Tack vare sina speciella egenskaper kan de termostatiska blandningsventilerna i PURETHERM installeras i centrala system.

INSTALLATIONSANVISNING

Verifiera före installationen av denna produkt att alla komponenter finns i lådan. Före installationen av en blandare i PURETHERM måste systemet kontrolleras för att säkerställa att dess driftsvillkor är inom prestandagränserna för blandaren. Kontroll av till exempel tilloppstemperatur, tillförseltryck, etc. Ett system som en blandare i PURETHERM installeras i måste spolas för att avlägsna smuts och avlagringar som eventuellt har ansamlats under installationen. Om smuts eller avlagringar inte avlägsnas kan detta begränsa prestandan och tillverkarens garanti. Installation av filter med lämplig kapacitet på huvudvatteninloppet rekommenderas alltid. I regioner med mycket aggressivt vatten krävs åtgärder som behandlar vattnet innan det når in i ventilen.

Blandare i PURETHERM måste installeras i enlighet med de i denna anvisning angivna diagrammen och med hänsyn till de gällande tekniska normerna och regleringarna.

Blandare i PURETHERM kan installeras i alla positioner - antingen vertikalt eller horisontellt.

Följande anges på blandarens hölje:

Varmvattentillförsel: H

Kallvattentillförsel: K

Observera höljets märkning vid anslutningen till dricksvatteninstallationen. "H" står för varmvatten, "C" för kallvatten och "MIX" står för förblandat vatten.

Det är viktigt att en fri åtkomst är möjlig till ventilen för underhållsarbeten som kan krävas på ventilen eller på anslutningar. Rörledningarna från/till ventilen är inte avsedda för att bära ventilens vikt.

IDRIFTTAGANDE

Efter installationen måste ventilen provas och tas i drift i överensstämmelse med följande anvisningar och med hänsyn tagen till de gällande tekniska normerna och reglerna.

1. Säkerställ före idrifttagande av termostatblandaren att systemet är rent och fritt från smuts och avlagringar.
2. Det rekommenderas att ställa in temperaturen med en lämplig kalibrerad digitaltermometer. För idrifttagandet av ventilen måste temperaturen på blandvattnet som kommer ut på användningsplatsen uppmätas.
3. Den maximala utloppstemperaturen från ventilen måste ställas in med hänsyn tagen till svängningarna genom samtidig användning. Det är viktigt att dessa förhållanden stabiliseras före idrifttagandet.
4. Ställ in temperaturen med hjälp av inställningsskruven på ventilen.

UNDERHÅLL

Under driften bör regelbundna kontroller utföras för att kontrollera blandarens prestanda, eftersom försämringar av prestandan skulle kunna tyda på att ventilen och/eller systemet måste underhållas. Om blandvattnets temperatur betydligt ändrats under en av dessa kontroller i jämförelse med den föregående kontrollen, bör uppgifterna från avsnitten Installation och idrifttagande kontrolleras och ett underhåll genomföras.

Följande aspekter bör regelbundet kontrolleras för att säkerställa att ventilens optimala prestanda upprätthålls. Minst var 12:e månad eller vid behov även oftare:

1. Kontroll och rengöring av systemets filter.
2. Kontrollera att backventilen fungerar korrekt och inga problem orsakas genom föroreningar.
3. Kalkavlagringar på de inre komponenterna kan avlägsnas genom nedsänkning i en lämplig avkalkningsvätska.
4. Om de komponenter som kan underhållas blev kontrollerade, bör idrifttagningen genomföras på nytt.