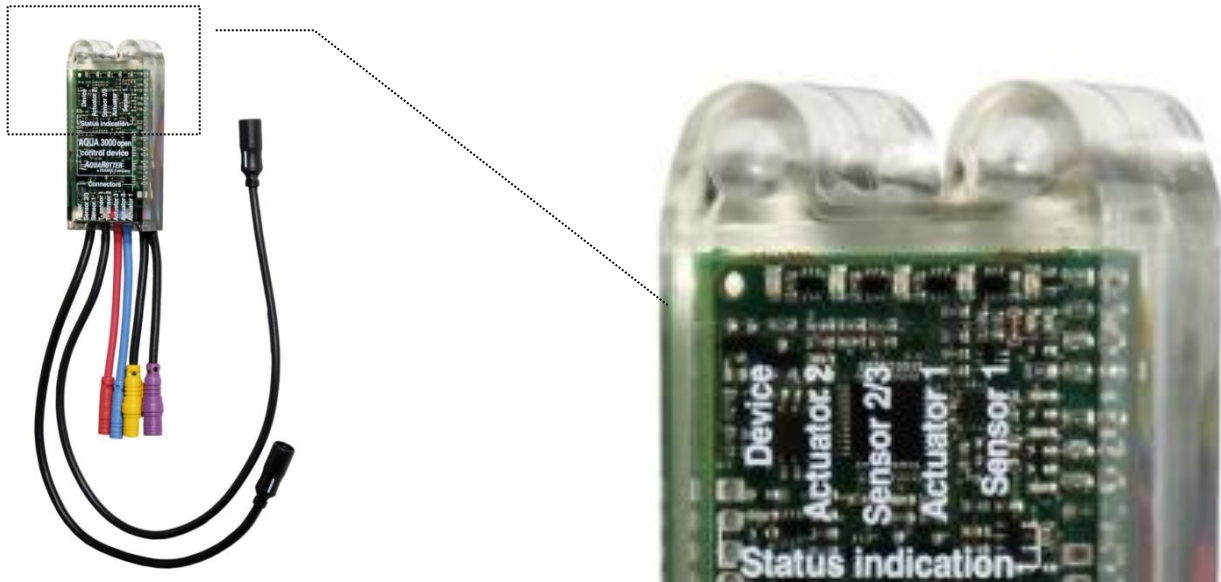


Drift och Underhåll

Gäller produkter: Duschpanel 220, 221, 222

Felsökning



Vid fel på en dusch:

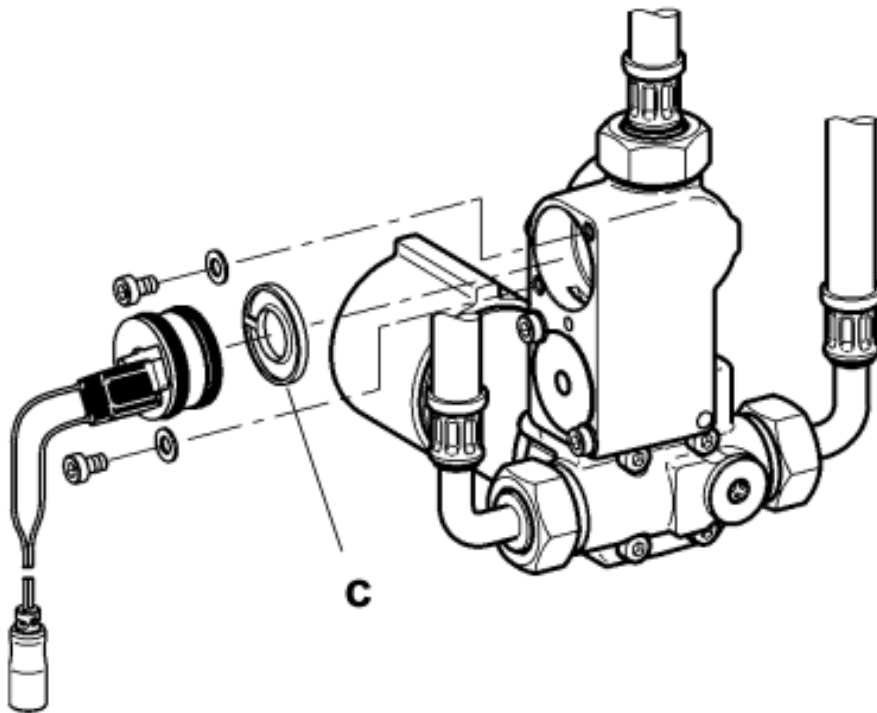
1. Leta rätt på Elektronikmodulen (Se bild ovan). På duschpaneler sitter den bakom panelen. Lossa då två skruvar i underkant av panelen för att kunna titta in bakom panelen.
2. Kontrollera att en röd diod (Device) blinkar på elektronikmodulen (bild ovan). 1 blink /sek. Om ej, kontrollera kablage och programmering.
3. Tryck på knappen och titta samtidigt på elektronikmodulen. När man trycker ska en diod vid sensor 1 (eller sensor 2/3) blinka till. Om inte, byt tryckknapp.
4. Om sensorlampan blinkar till, ska sedan en gul diod lysa vid Actuator 1 eller Actuator 2, normalt i 30 sek eller tills man trycker på knappen igen. Om den inte gör det, byt temperatursensor (om sådan finns). Annars kontrollera programmering.
5. Om en gul diod lyser, tryck flera gånger och lyssna om magnetventilen klickar. Om den gör det, kontrollera att det finns vatten och skruva ut huvudet på magnetventilen. Prova att skölja ur med vatten för att få bort ev smuts. Prova igen. Om det fortfarande inte fungerar, byt magnetventilens huvud.

Vid fel på flera duschar:

1. Kontrollera att en röd diod (Device) blinkar på elektronikmodulen (bild ovan). 1 blink /sek. Om ej, kontrollera om alla duschar har samma problem. Om ej, kontrollera busskablage mellan sista fungerande och första icke fungerande dusch.
2. Om ingen dusch fungerar och inga dioder lyser/blinkar. Bryt strömmen till alla enheter, vänta 30 sek och starta upp systemet igen.
3. Om dioder lyser eller blinkar på annat sätt än normalt (Device 1 blink/sek) kontakta ACSS Sanitet 08-41007990

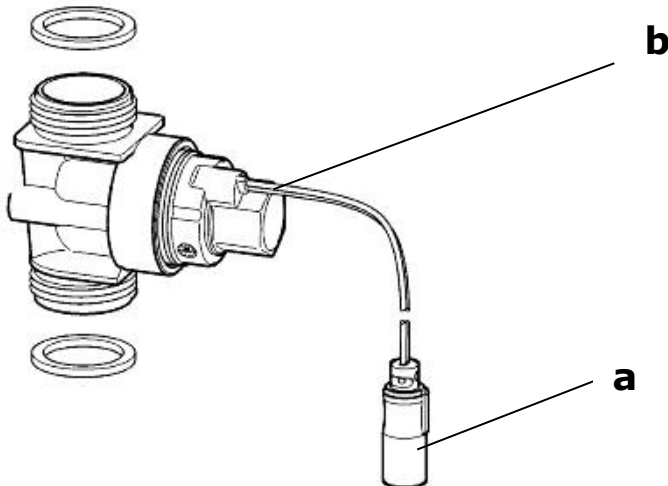
Byte/rengöring av magnetventil i termostatblock

1. Skruva loss låsskruvarna. Man kan försiktigt vrida på vattentrycket tills magnetventilen själv åker ut, eller så kan man behöva använda en liten skruvmejsel för att försiktigt lirka ut magnetventilen.
2. Ta ut och rengör filtret (c) som sitter i botten av ventilhålet vid behov.
3. Ersätt ventilen vid behov.
4. Tryck försiktigt ner ventilen och montera låsskruvarna igen.



Byte/rengöring av magnetventil

1. Ta loss elanslutning på magnetventilen (a)
2. Skruva loss magnetventilens "huvud" (b).
3. Montera tillbaka ett nytt eller det rengjorda "huvudet"



Byte av temperatursensor

Lossa temperatursensorns kontakt och skruva ut den ut nippeln. Skruva in en ny temperatursensor och anslut kontakten. Var noga med att vända kontakten rätt.

Byte av tryckknapp

Ta loss tryckknappens kontakt. Lossa muttern på tryckknappens baksida. Sätt fast en ny tryckknapp på samma sätt.

Rengöring av duschhuvud

Genom att stryka fingrarna över gumminabbarna kan man avlägsna kalkbeläggning och annan smuts. Om det inte hjälper montera bort silen och rengör.

