



Drift och skötsel för ACSS Duschpanel 320, 321





Inställningar (se separat instruktion för inställning med fjärrkontroll)

Spoltiden kan bara ändras med hjälp av fjärrkontroll. Fabriksinställning är maxtid 30 sek. Kroppsreflektion är påslaget vilket innebär att duschen stänger efter att användaren avlägsnar sig från sensorns räckvidd. Funktionen för avstängning vid utebliven kroppsreflektion kan stängas av med fjärrkontroll.

Räckvidd för reflektion ställs in med hjälp av fjärrkontroll. C:a 18 – 50 cm i 24 intervaller. Fabriksinställning 50 cm. OBS! påverkar inte knapptryckning av/på bara närvarosensorn.

Hygienspolning/automatspolning kan ställas in med fjärrkontroll eller utan. Fabriksinställning är 3 min polning var 24:e timme. För instruktion hur man gör utan fjärrkontroll se nedan:

Status för hygienspolningen

1. Håll handen c:a 10 cm från sensorn i 3 sek.
2. Ta bort handen mellan den första och andra blinkningen
 - Hygienspolning aktiv: LED blinkar 4 ggr snabbt
 - Hygienspolning inaktiv: LED blinkar 2 ggr långsamt

Aktivera/inaktivera hygienspolning

1. Håll handen c:a 10 cm från sensorn i 3 sek.
2. Ta bort handen mellan den 6:e och 8:e blinkningen
 - LED blinkar ej
3. Inom 3-10 sek håll igen handen c:a 10 cm från sensorn.
4. Efter 3:e blinkningen, ta bort handen.
 - Hygienspolning aktiv: LED blinkar 4 ggr snabbtEller
 - Hygienspolning inaktiv: LED blinkar 2 ggr långsamt

Termisk desinficering/hetvattenspolning kan endast ställas och startas med hjälp av fjärrkontroll.

Städavstängning kan ställas in med fjärrkontroll eller utan. För instruktion hur man gör utan fjärrkontroll se nedan:

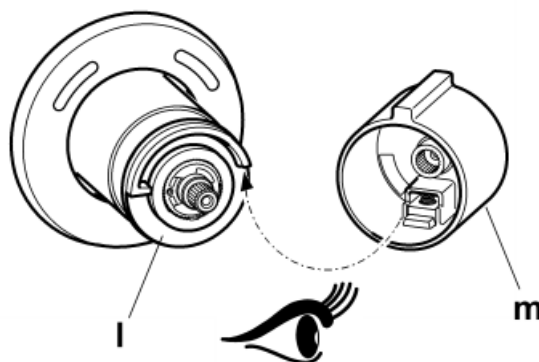
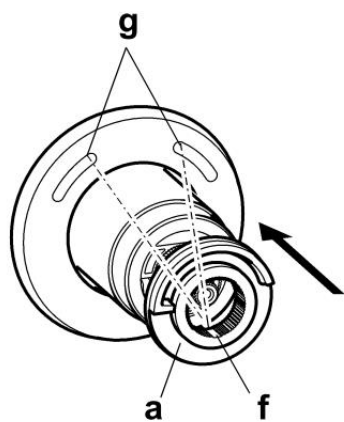
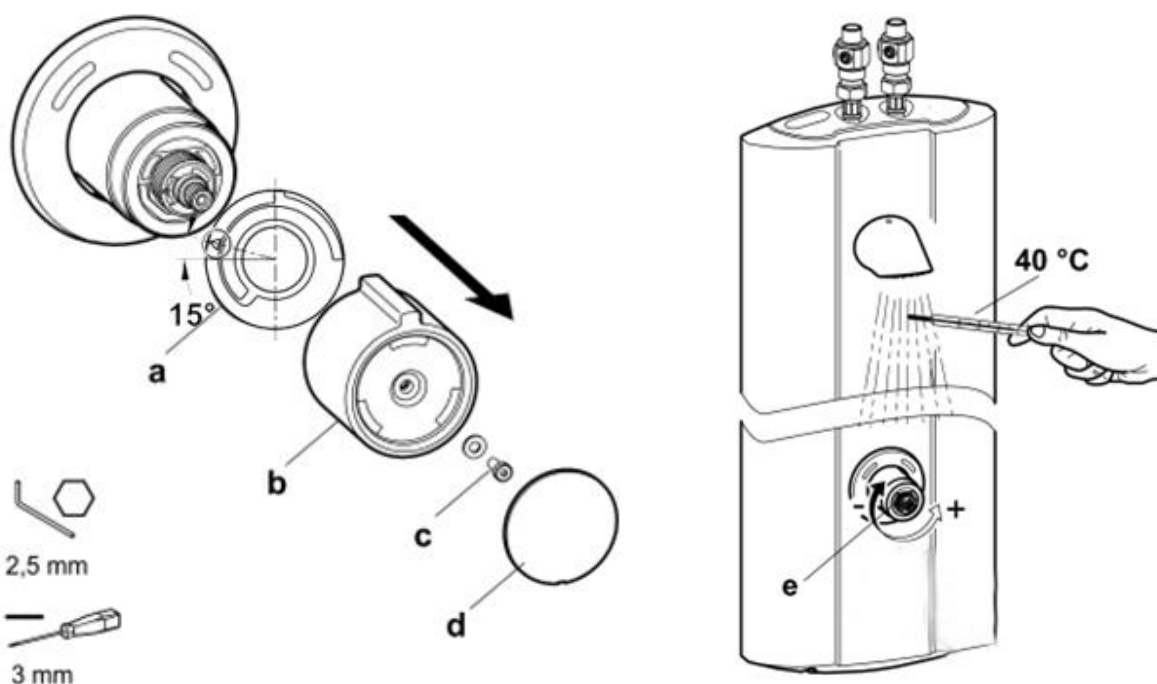
Städavstängning av en dusch

1. Håll handen c:a 10 cm från sensorn i 3 sek.
2. Ta bort handen mellan den 3:e och 5:e blinkningen
 - LED blinkar ej
3. Inom 3-10 sek håll igen handen c:a 10 cm från sensorn.
4. Efter 3:e blinkningen, ta bort handen.
 - Duschen är nu avstängd under 3 min
 - LED blinkar var 10:e sekund

Inställning av varmvattenstopp

Varmvattenstoppet är fabriksinställt på c:a 38 grader. Om man vill ändra det gör man som följer.

- Ta bort täcklocket (d)
- Lossa skruven (c)
- Ta bort temperaturvredet (b)
- Ta bort stoppringen (a)
- Justera in önskad max temperatur, genom att vrida på temperaturaxeln (u) och pröva ut rätt temperatur.
- Sätt tillbaka stoppringen (a) med markeringen (f) rakt ner, som bilden visar.
- Montera tillbaka temperaturvredet (b) så att styrklacken på vredet ligger an mot kl 3 på stoppringen, se bild.
- Skruva fast vredet med skruv (c) och tryck på täcklocket (d).



Inställning av flödestid

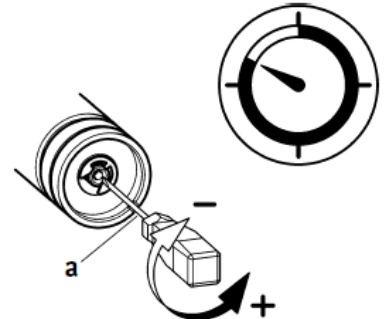
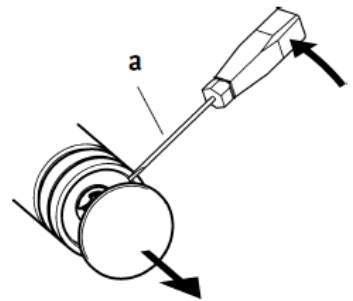
Fabriksinställd tid är ca 20 sek. (beroende på tryck)
Om ni önskar ändra detta så:

Ta bort täckbrickan.

Skruva på centrumskruven:

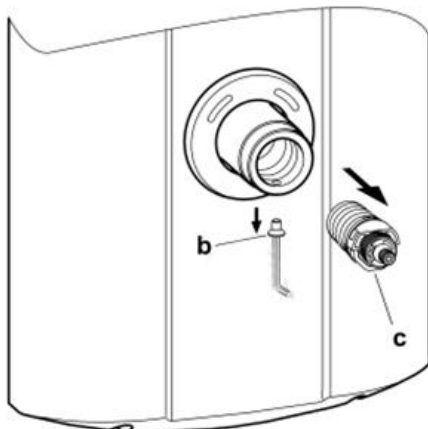
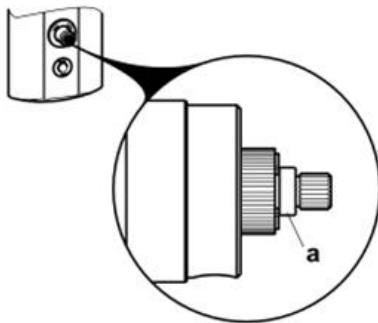
Medsols = kortare tid

Motsols = längre tid



Byte av termostatelement

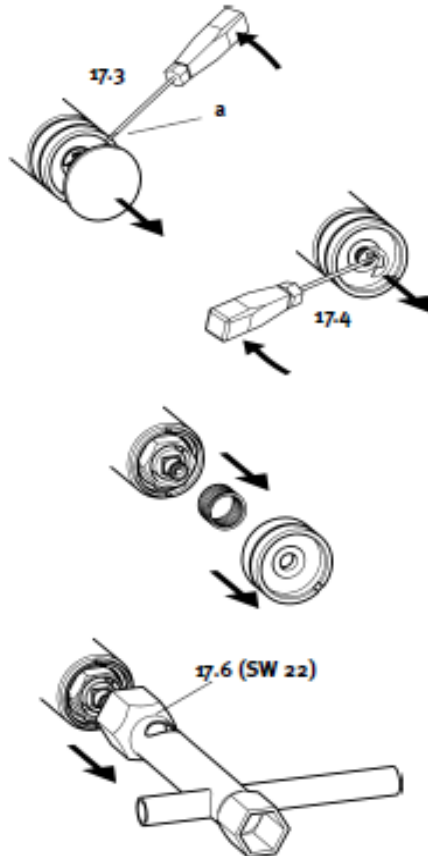
- Montera bort temperaturvredet (se avsnitt 3)
- Skruva ur skruven (b)
- Dra ut termostaten med en tång. OBS! kläm inte med tången på den räfflade delen.
- Montera tillbaka i omvänd ordning
- Viktigt!** Justera alltid varmvattenstoppet vid återmontering (se avsnitt 3)



4 mm

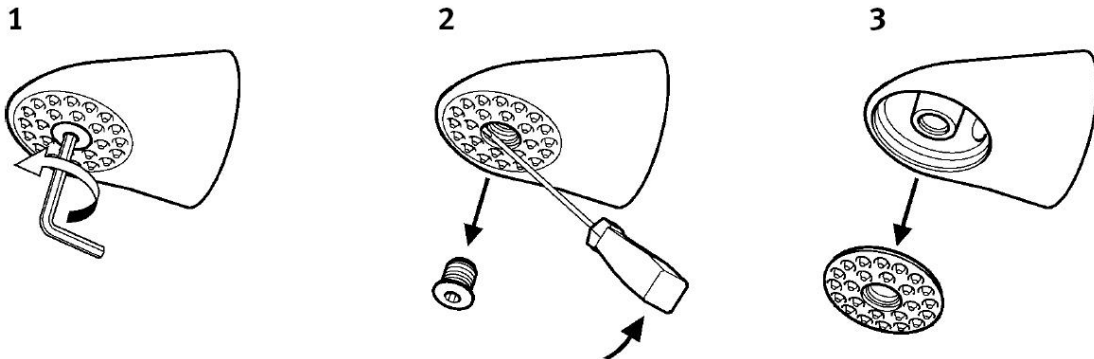
Byte av funktionsdel

- a. Ta bort täcklocket
- b. Ta bort låsbrickan
- c. Dra av mässingshuv och fjäder
- d. Skruva ut funktionsdelen med en 22 mm hylsa
- e. Montera tillbaka i samma ordning

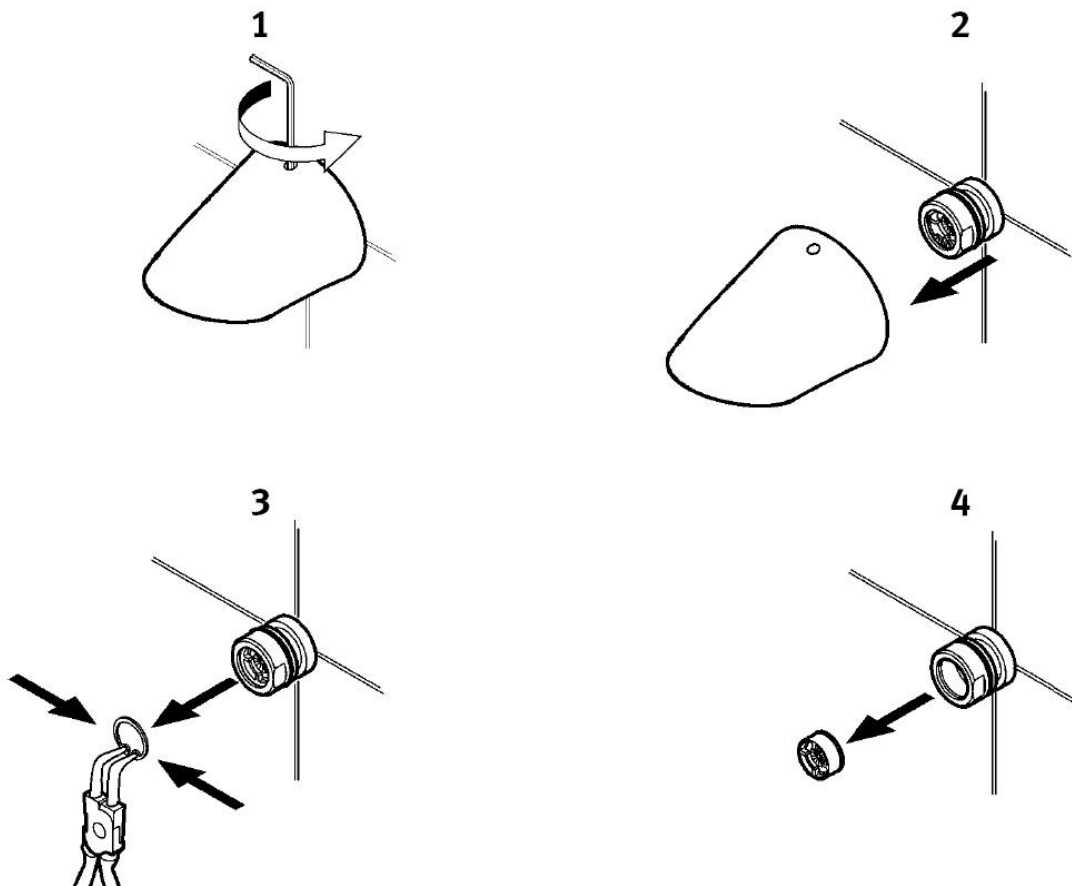


Rengöring av duschvud

Genom att stryka fingrarna över gumminabbarna kan man avlägsna kalkbeläggning och annat smuts. Om det inte hjälper montera bort silen och rengör.



Byte av flödesbegränsare

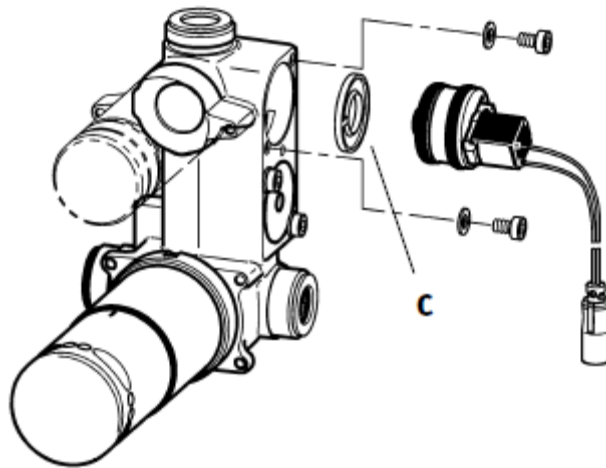


Montera in önskad flödesbegränsare.
OBS! Se till att vända flödesbegränsaren åt rätt håll.

Byte/rengöring av magnetventil

- a. Skruva loss låsskruvarna och dra försiktigt ut magnetventilen. Man kan behöva använda en liten skruvmejsel för att försiktigt bända upp magnetventilen.
- b. Ta ut och rengör filtret som sitter i botten av ventilhålet vid behov.
- c. Ersätt ventilen vid behov
- d. Tryck försiktigt ner ventilen och montera låsskruvarna igen.

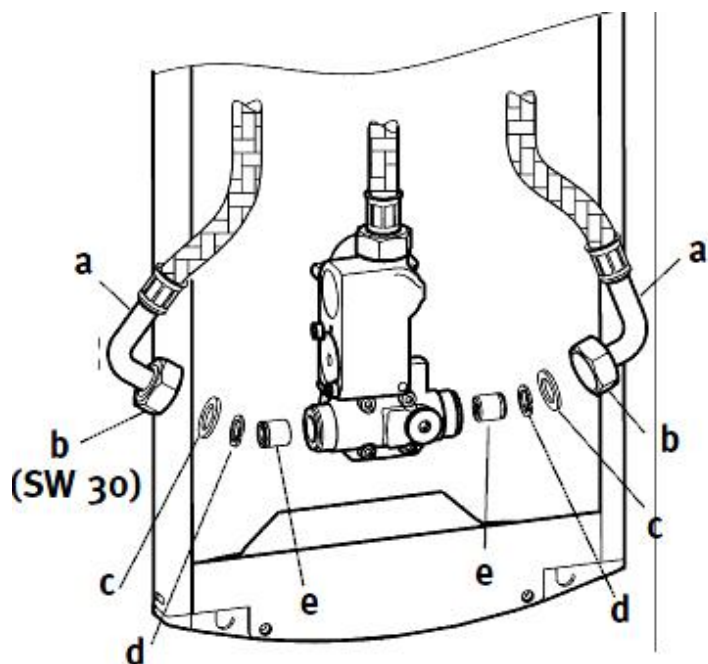
OBS! Vid byte av magnetventil kopplad till AQUACONTACT Bryt strömmen till Sensorn AQUACONTACT under minst 30 sek innan den nya magnetventilen kopplas in.
Var också noga med att vända kontakten åt rätt håll.



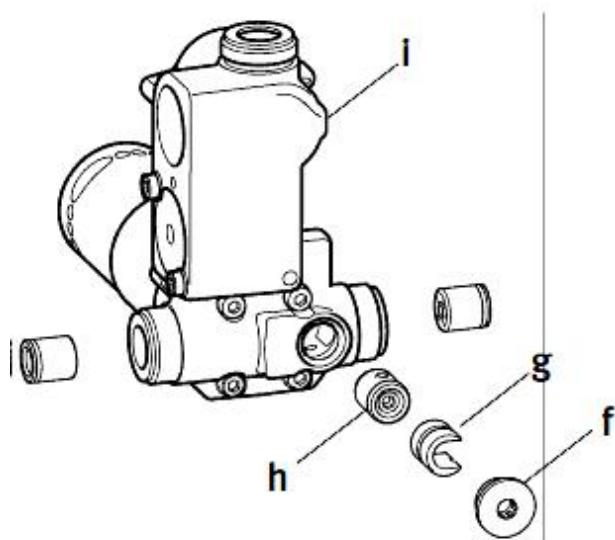
Byte av backventiler

OBS! Alla backventiler måste bytas samtidigt.

- Montera loss termostaten. (bilden stämmer inte helt)
- Ta loss låsbrickan (d)
- Pilla ut backventilen (e) med en skruvmejsel eller specialverktyg (82-W35-02.04)
- Sätt in den nya backventilen, var noga med att vända den åt rätt håll.
- Montera tillbaka i omvänd ordning. Ersätt gamla packningar (c)



- Lossa insexs skruven (f)
- Ta ut distansen (g)
- Pilla ut backventilen (e) med en skruvmejsel eller specialverktyg (82-W35-02.04)
- Sätt in den nya backventilen, var noga med att vända den åt rätt håll.
- Montera tillbaka i omvänd ordning. Ersätt gamla packningar (c)





4 Felsökning

Inget vatten kommer när man trycker på knappen

1. Klickar det från magnetventilen vid knapptryckning? Ja - kontrollera vattentillförsel och vatten tryck (min 1 bar) samt rengör smutsfilter i magnetventilen. Om det inte hjälper, byt magnetventil.
2. Det klickar inte i magnetventil - Dra ut strömmen till sensorn, sätt tillbaka och kontrollera att sensorn blinkar när strömmen kopplas in - pröva igen. Om det inte hjälper eller om sensorn inte blinkar vid inkoppling av strömmen - Byt batteri eller kontrollera strömtillförseln från nätaggregat.

OBS! magnetventiler ska vara inkopplade när man ansluter ström till sensorn.