

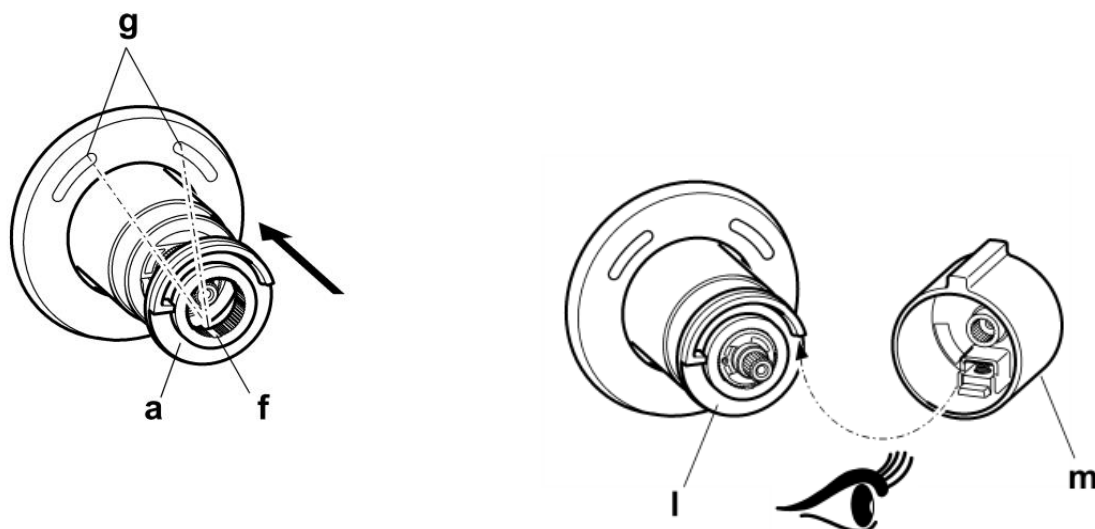
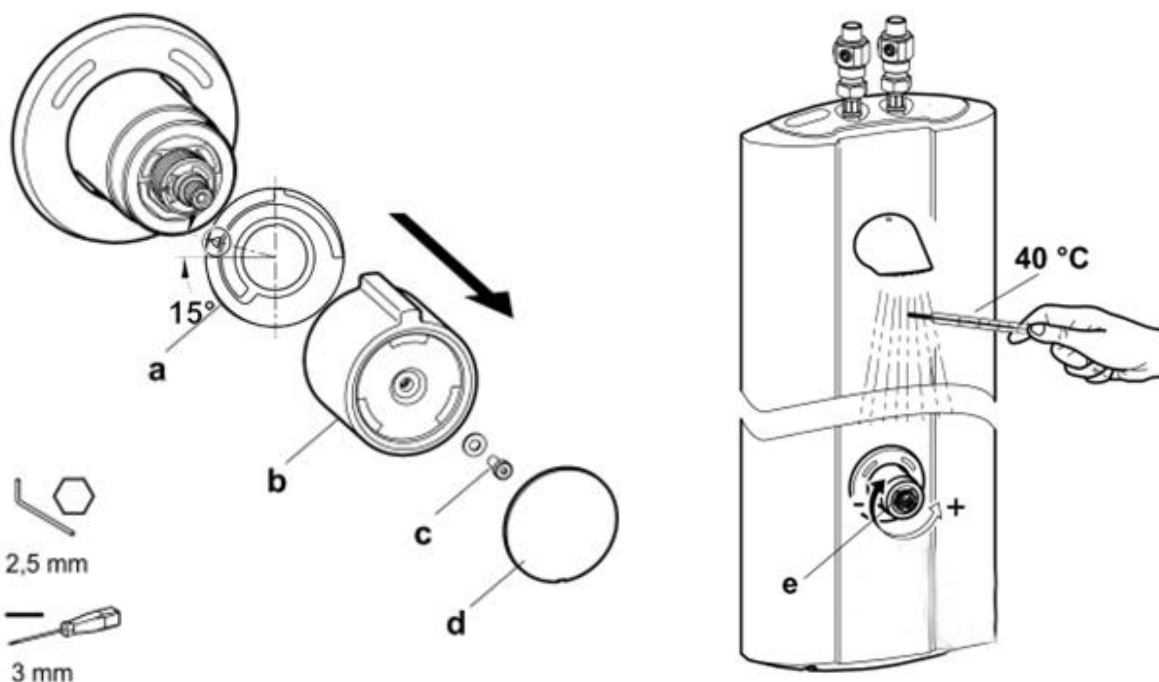
Drift och skötsel för ACSS Duschpanel 220, 221, 222



Inställning av varmvattenstopp

Varmvattenstoppet är fabriksinställt på c:a 38 grader. Om man vill ändra det gör man som följer.

- Ta bort täcklocket (d)
- Lossa skruven (c)
- Ta bort temperaturvredet (b)
- Ta bort stoppringen (a)
- Justera in önskad max temperatur, genom att vrida på temperaturaxeln (u) och pröva ut rätt temperatur.
- Sätt tillbaka stoppringen (a) med markeringen (f) rakt ner, som bilden visar.
- Montera tillbaka temperaturvredet (b) så att styrklacken på vredet ligger an mot kl 3 på stoppringen, se bild.
- Skruva fast vredet med skruv (c) och tryck på täcklocket (d).



Inställning av flödestid

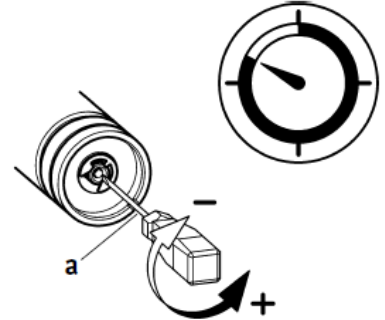
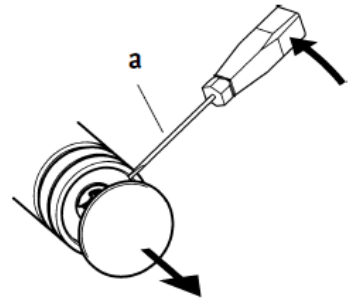
Fabriksinställd tid är ca 20 sek. (beroende på tryck)
Om ni önskar ändra detta så:

Ta bort täckbrickan.

Skruva på centrumskruven:

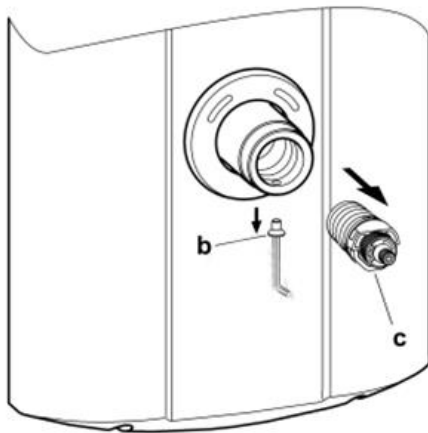
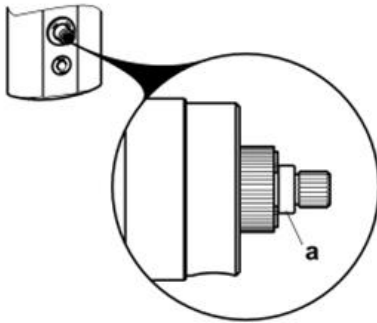
Medsols = kortare tid

Motsols = längre tid



Byte av termostatelement

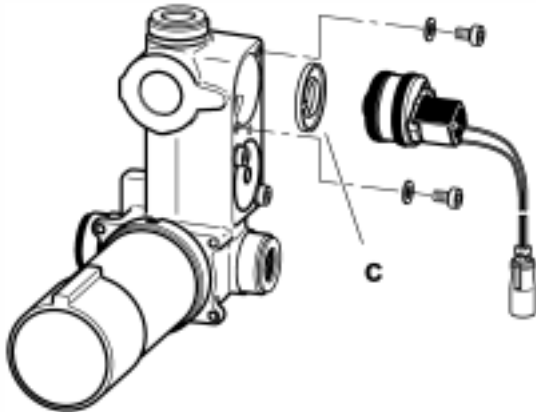
- Montera bort temperaturvredet (se avsnitt 3)
- Skruva ur skruven (b)
- Dra ut termostaten med en tång. OBS! kläm inte med tången på den räfflade delen.
- Montera tillbaka i omvänd ordning
- Viktigt!** Justera alltid varmvattenstoppet vid återmontering (se avsnitt 3)



4 mm

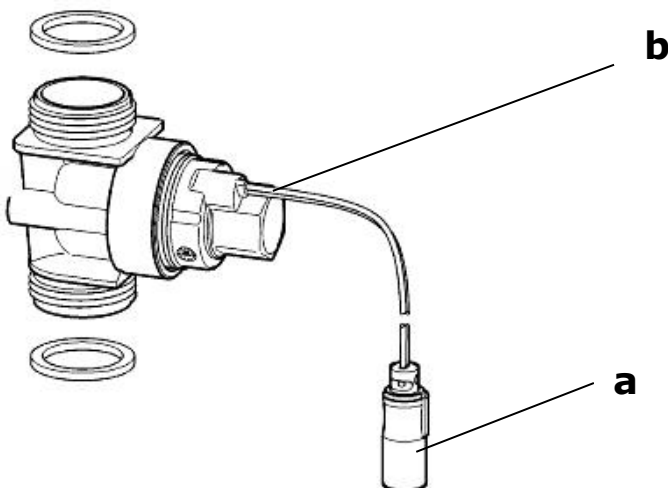
Byte/rengöring av magnetventil

- Skruva loss låsskruvarna och dra försiktigt ut magnetventilen. Man kan behöva använda en liten skruvmejsel för att försiktigt bända upp magnetventilen.
- Ta ut och rengör filtret som sitter i botten av ventilhålet vid behov.
- Ersätt ventilen vid behov
- Tryck försiktigt ner ventilen och montera låsskruvarna igen.



Byte/rengöring av fristående magnetventil (endast modell 221)

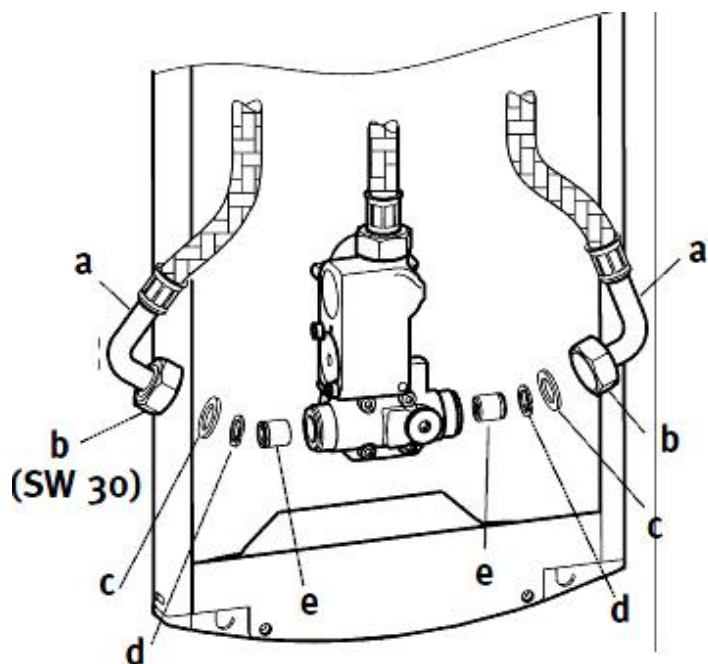
- Ta loss elanslutning på magnetventilen (a)
- Skruva loss magnetventilens "huvud" (b).
- Montera tillbaka ett nytt eller det rengjorda "huvudet"



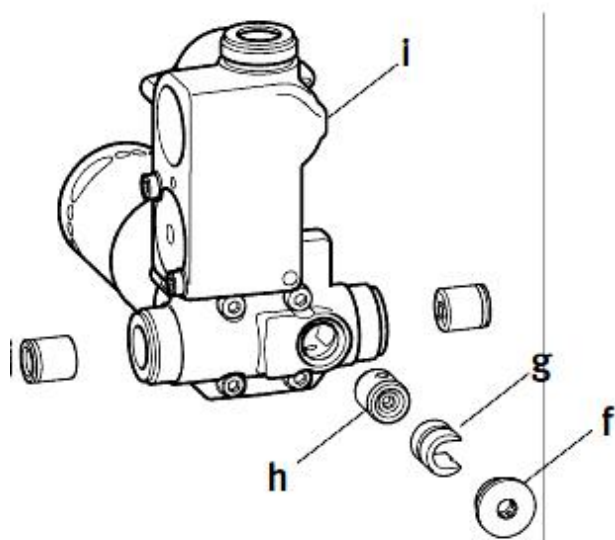
Byte av backventiler

OBS! Alla backventiler måste bytas samtidigt.

- Montera loss termostaten. (bilden stämmer inte helt)
- Ta loss låsbrickan (d)
- Pilla ut backventilen (e) med en skruvmejsel eller specialverktyg (82-W35-02.04)
- Sätt in den nya backventilen, var noga med att vända den åt rätt håll.
- Montera tillbaka i omvänd ordning. Ersätt gamla packningar (c)

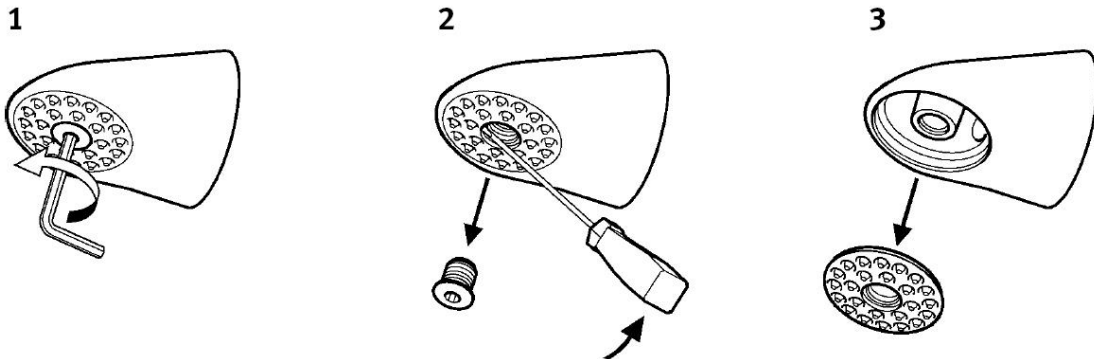


- Lossa insexs skruven (f)
- Ta ut distansen (g)
- Pilla ut backventilen (e) med en skruvmejsel eller specialverktyg (82-W35-02.04)
- Sätt in den nya backventilen, var noga med att vända den åt rätt håll.
- Montera tillbaka i omvänd ordning. Ersätt gamla packningar (c)

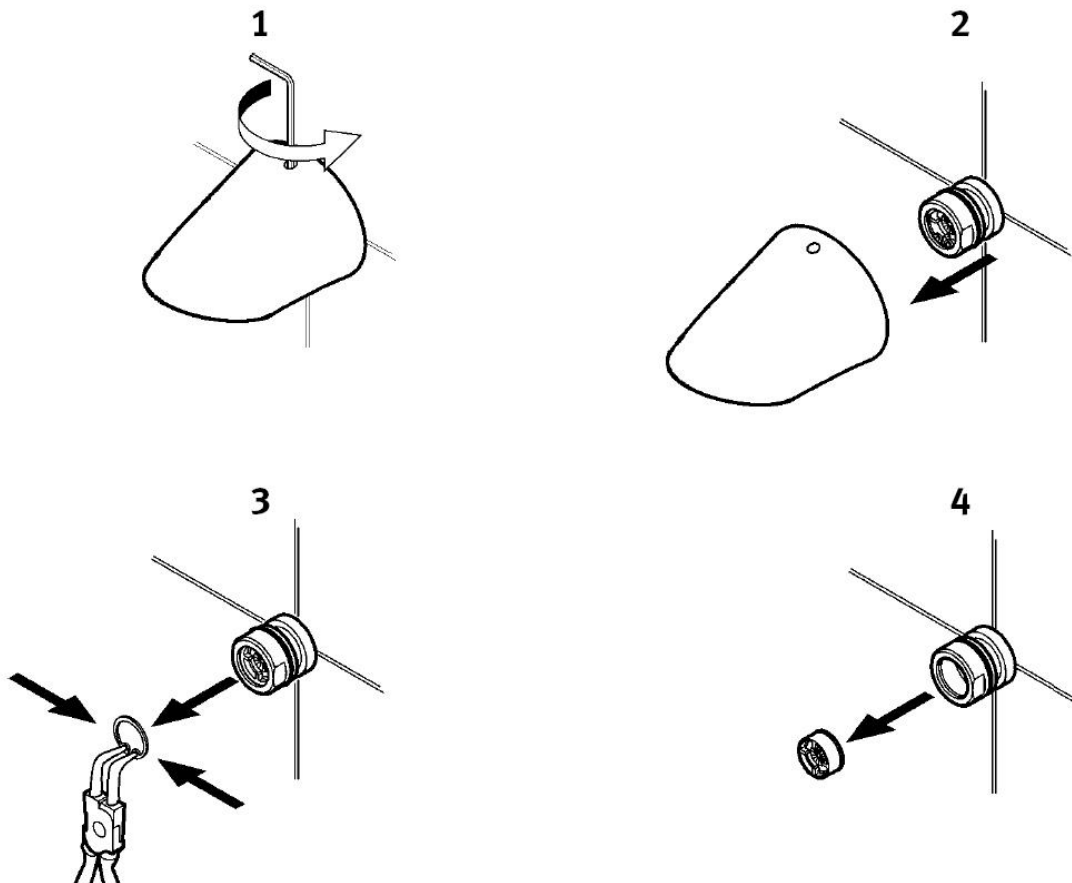


Rengöring av duschvud

Genom att stryka fingrarna över gumminabbarna kan man avlägsna kalkbeläggning och annat smuts. Om det inte hjälper montera bort silen och rengör.

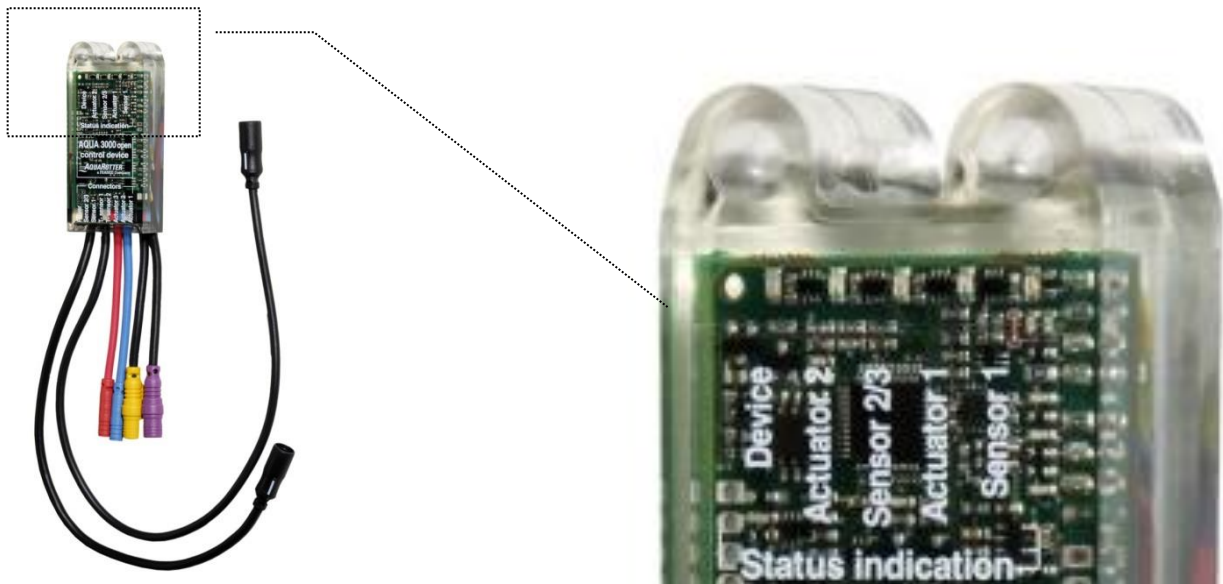


Byte av flödesbegränsare



Montera in önskad flödesbegränsare.
OBS! Se till att vända flödesbegränsaren åt rätt håll.

Felsökning



Fel på en dusch:

Inget vatten kommer när man trycker på knappen

1. Kontrollera att en röd diod (Device) blinkar på elektronikmodulen (bild ovan). 1 blink /sek. Om ej, kontrollera kablage och programmering.
2. Tryck på knappen och titta samtidigt på elektronikmodulen. När man trycker ska en diod vid sensor 1 (eller sensor 2/3) blinka till. Om inte, byt tryckknapp.
3. Om sensorlampan blinkar till, ska sedan en gul diod lysa vid Actuator 1 eller Actuator 2, normalt i 30 sek eller tills man trycker på knappen igen. Om den inte gör det, byt temperatursensor (om sådan finns). Annars kontrollera programmering.
4. Om en gul diod lyser, tryck flera gånger och lyssna om magnetventilen klickar. Om den gör det, kontrollera att det finns vatten och skruva ut huvudet på magnetventilen. Prova att skölja ur med vatten för att få bort ev smuts. Prova igen. Om det fortfarande inte fungerar, byt magnetventilens huvud.

Fel på flera duschar:

Inget vatten kommer när man trycker på knappen

1. Kontrollera att en röd diod (Device) blinkar på elektronikmodulen (bild ovan). 1 blink /sek. Om ej, kontrollera om alla duschar har samma problem. Om ej, kontrollera busskablage mellan sista fungerande och första icke fungerande dusch.
2. Om ingen dusch fungerar och inga dioder lyser/blinkar. Kontrollera strömförsörjning alternativt programmering.
3. Om dioder lyser eller blinkar på annat sätt än normalt (Device 1 blink/sek) kontakta ACSS Sanitet 08-41007990