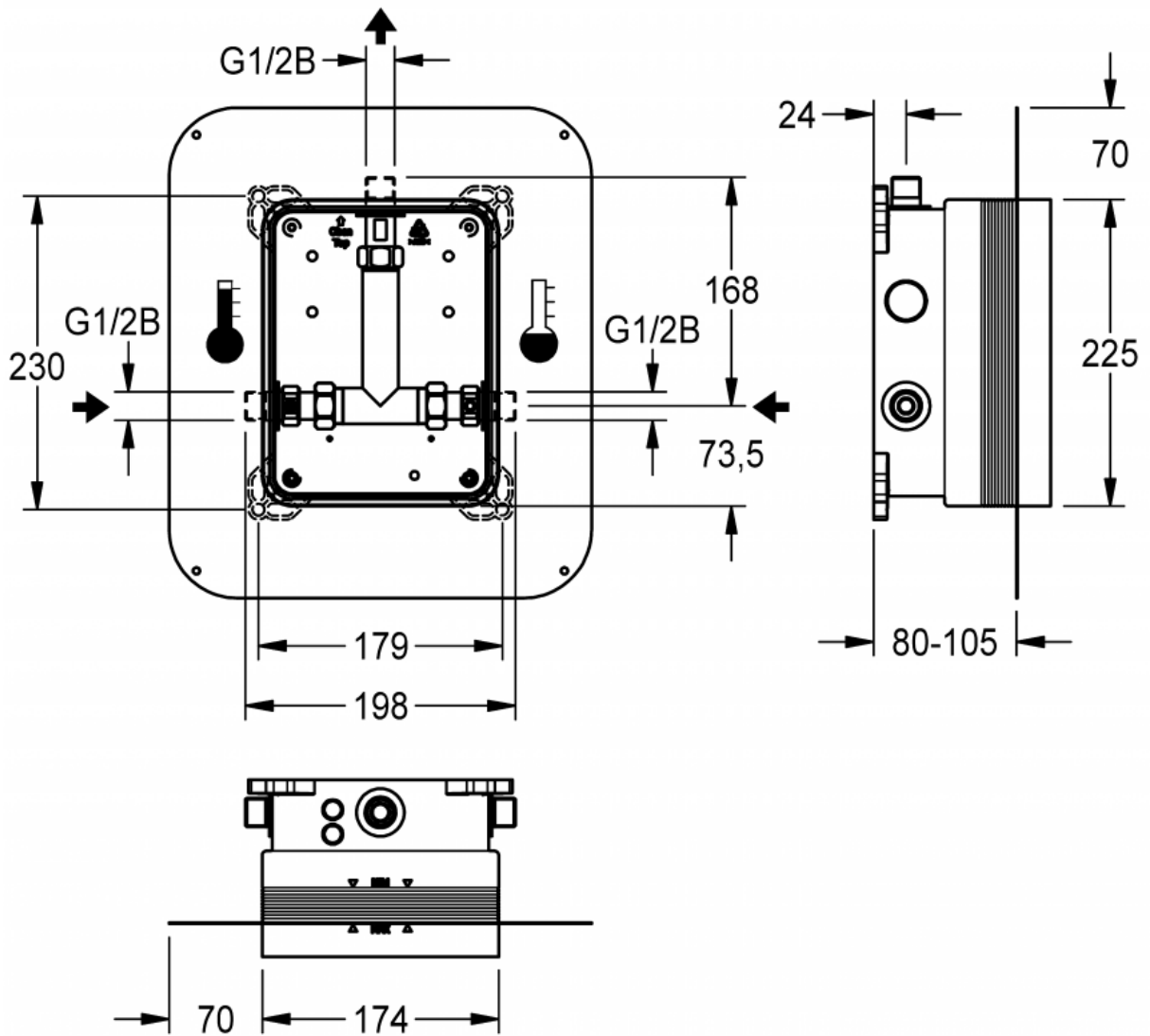
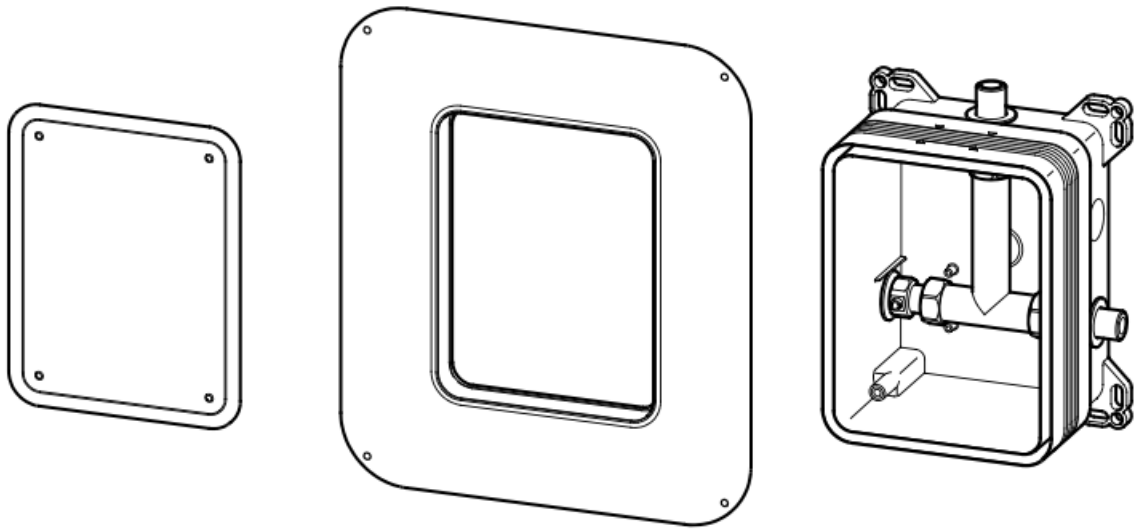
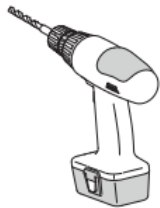
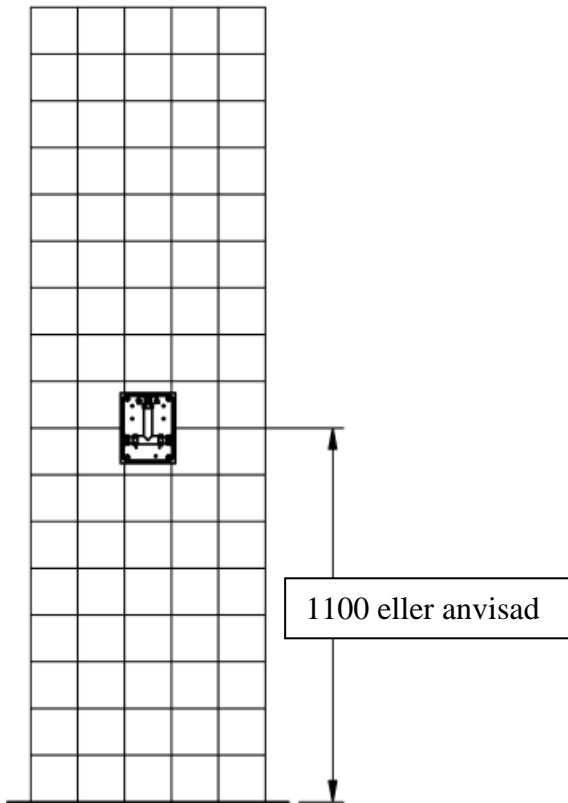


Montage av inbyggnadslåda F5

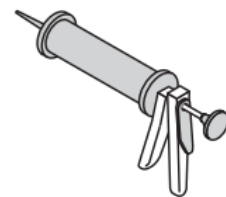
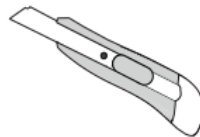
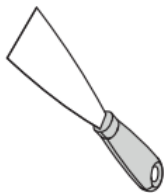


Denna montageanvisning är för den svenska marknaden med rör-i-rör anslutning. Vissa bilder är från den internationella varianten och visar därför en annan röranslutning.

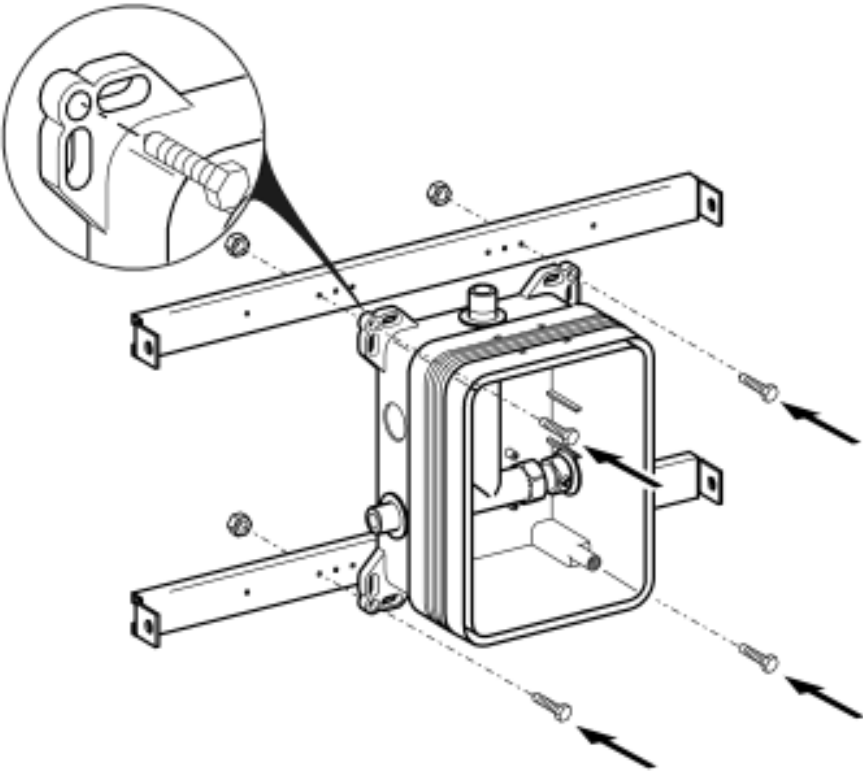




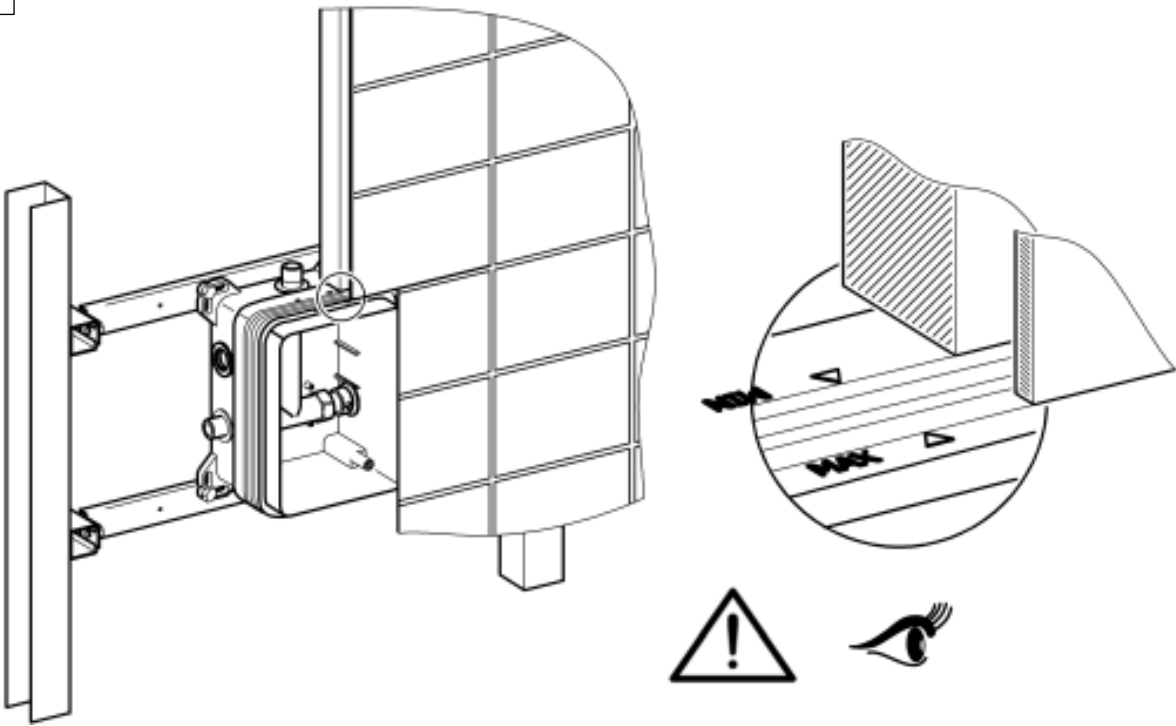
Ø 50 mm



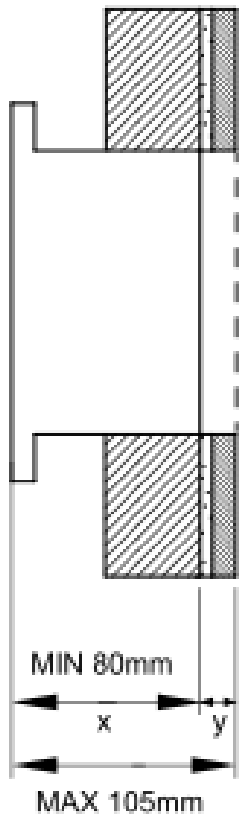
1



2

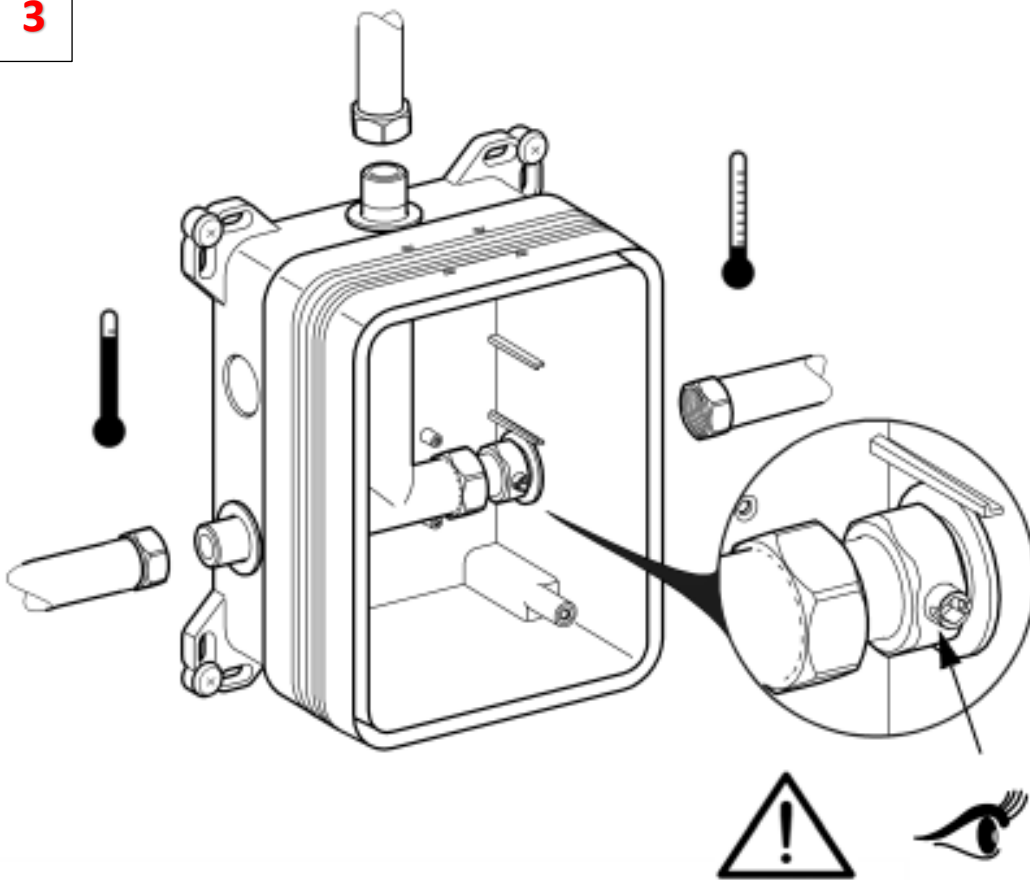


2

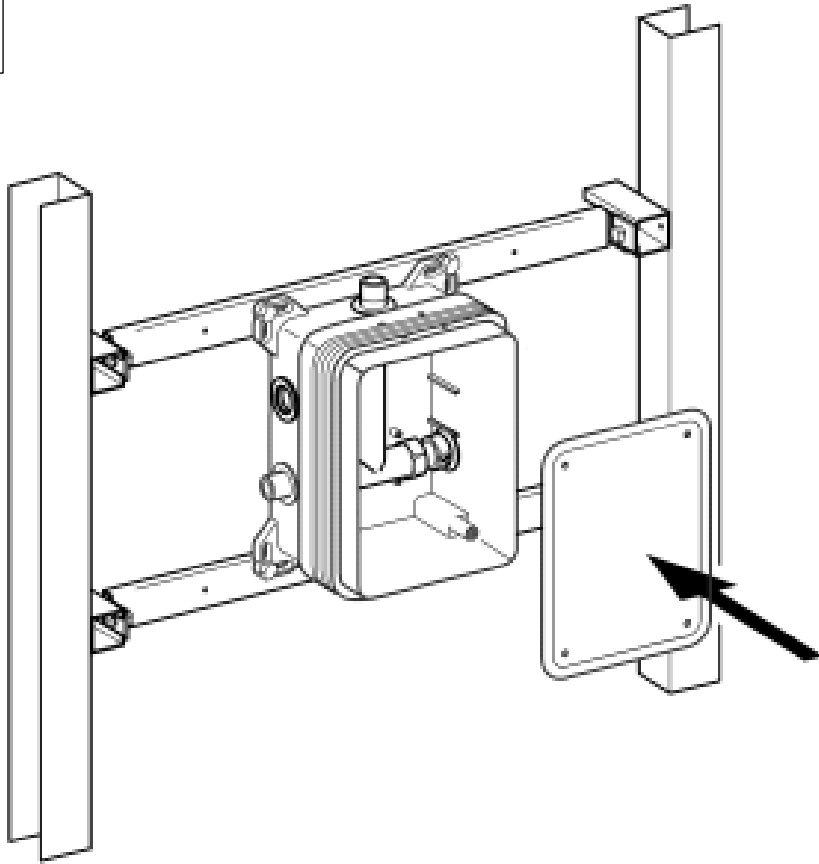


		y					
		2	5	10	15	20	25
x	101...103						
	96...100	X					
	91...95						
	86...90						
	81...85						
	80	✓					

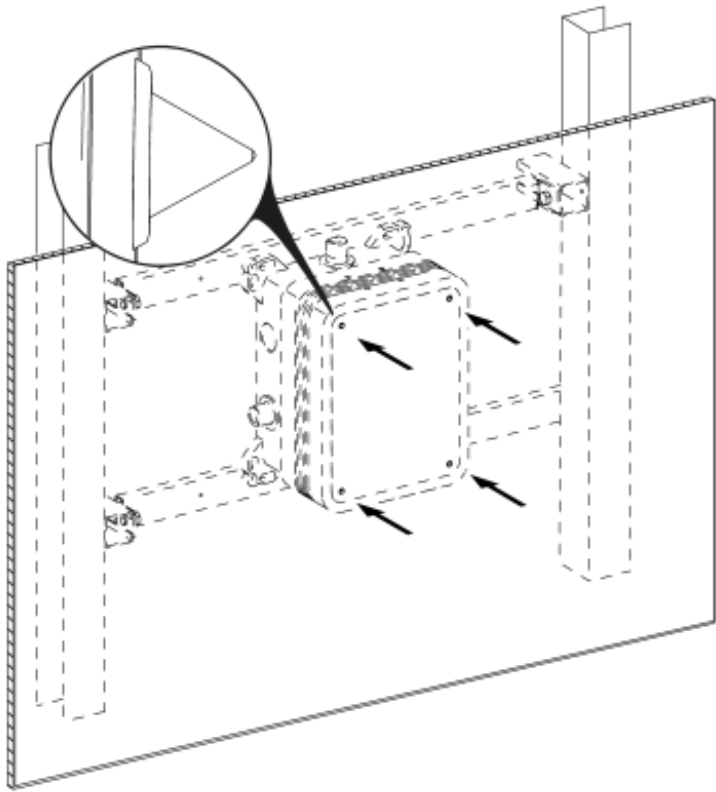
3



4

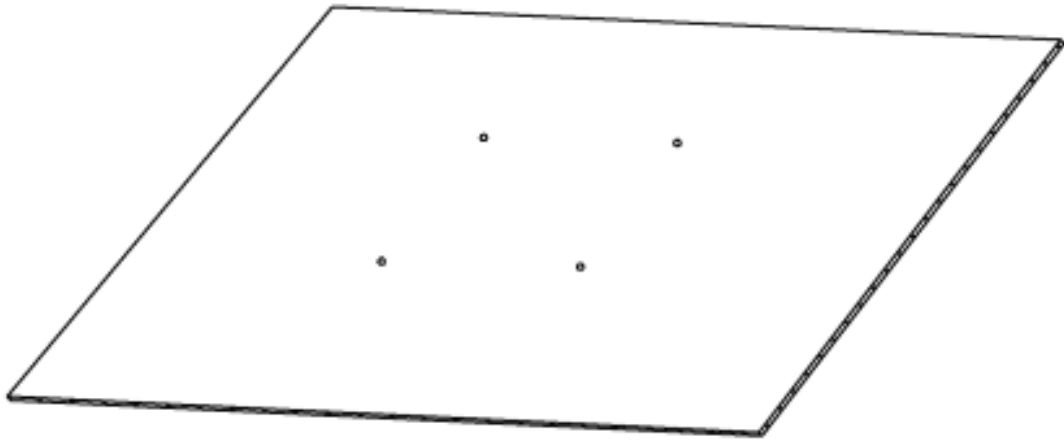


5

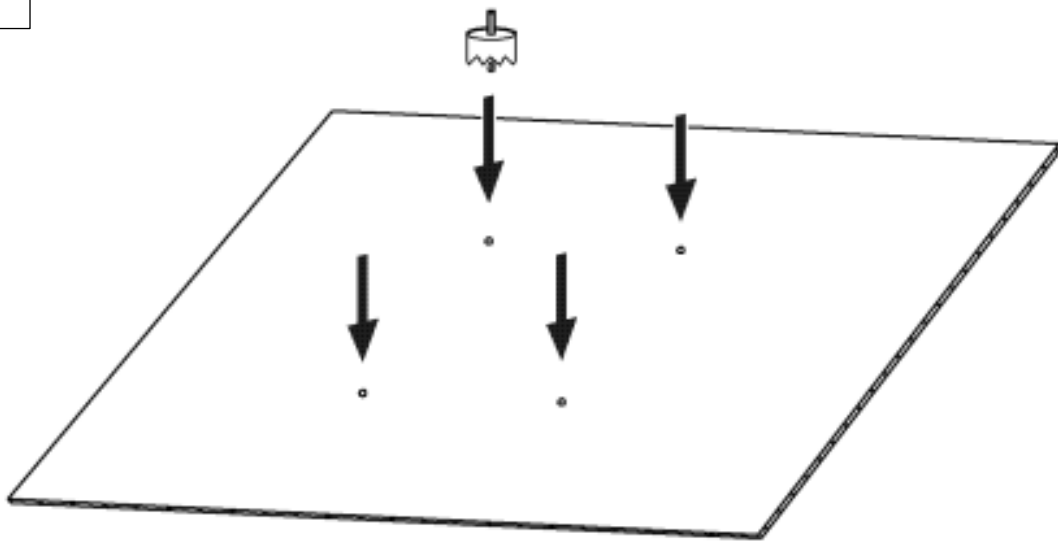


Tryck skivan mot locket så att det blir markeringar i skivan

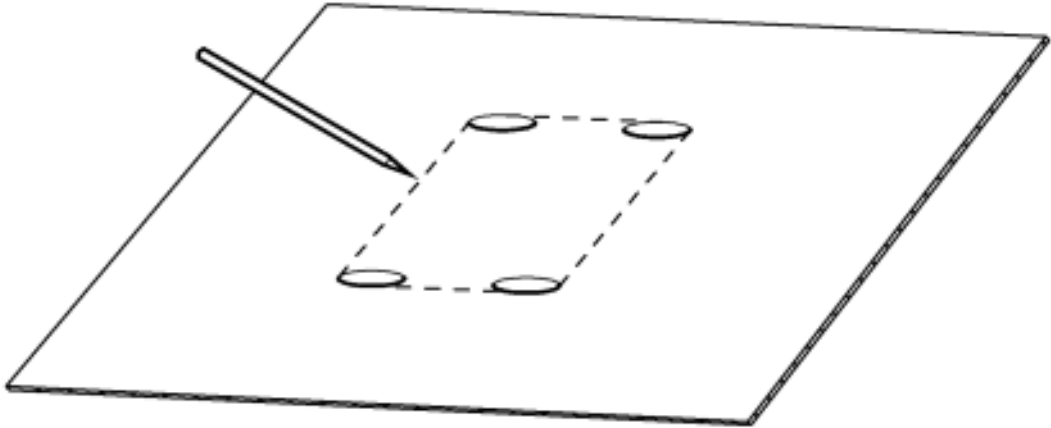
6



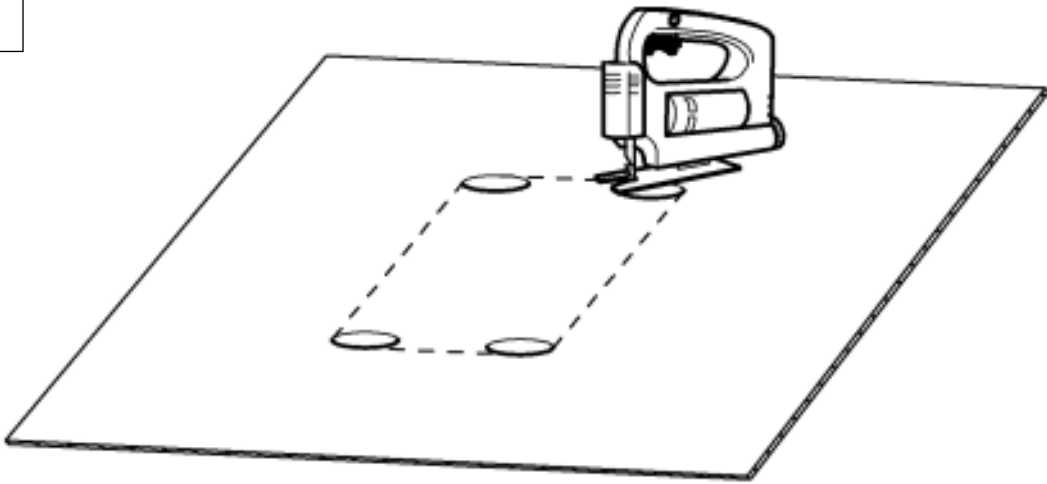
7



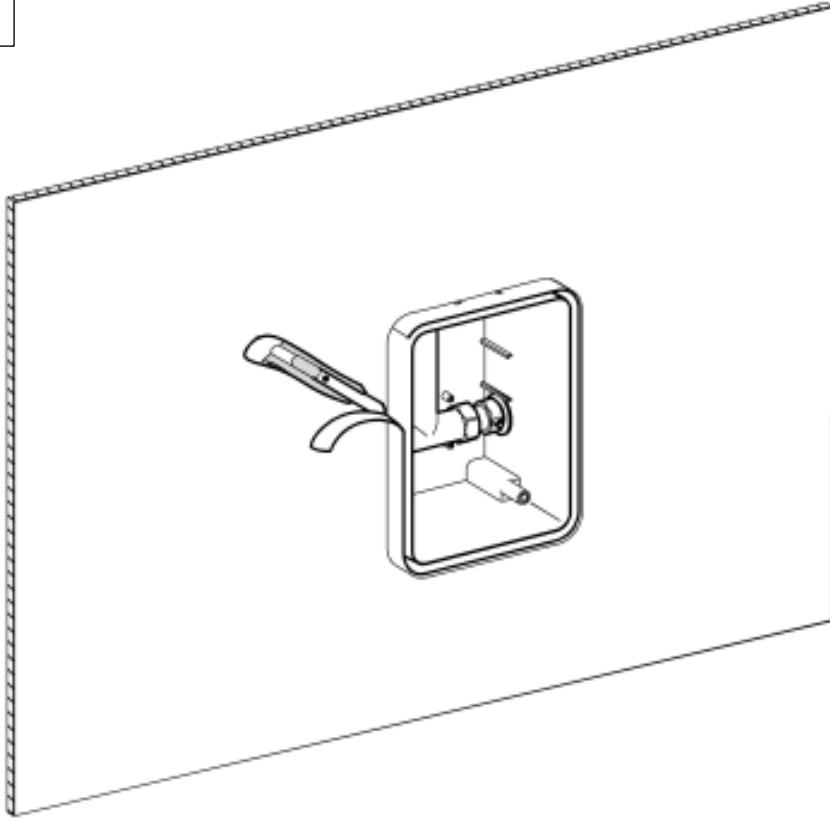
7



8

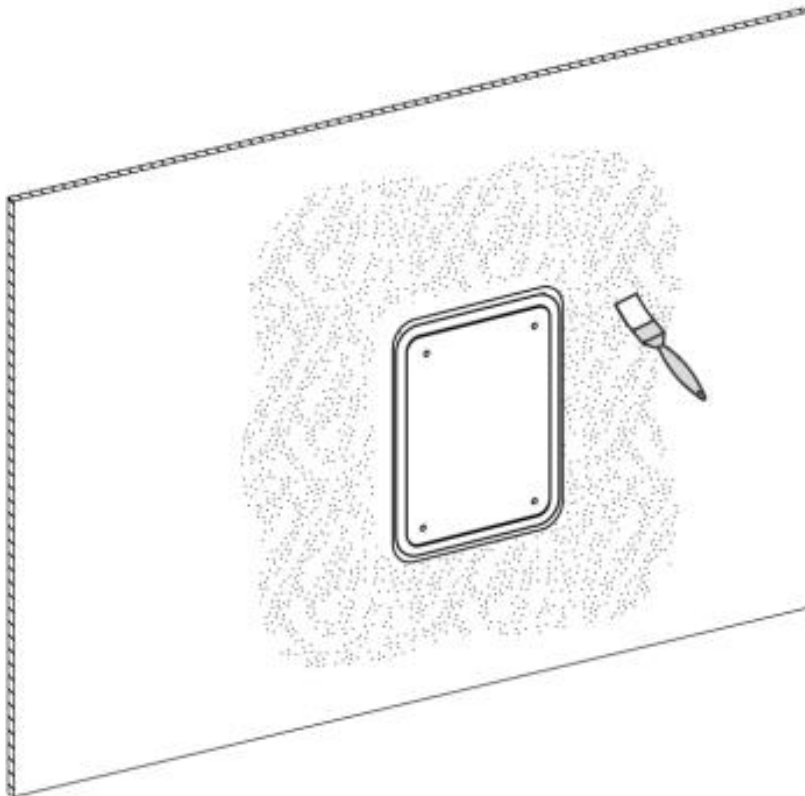


8



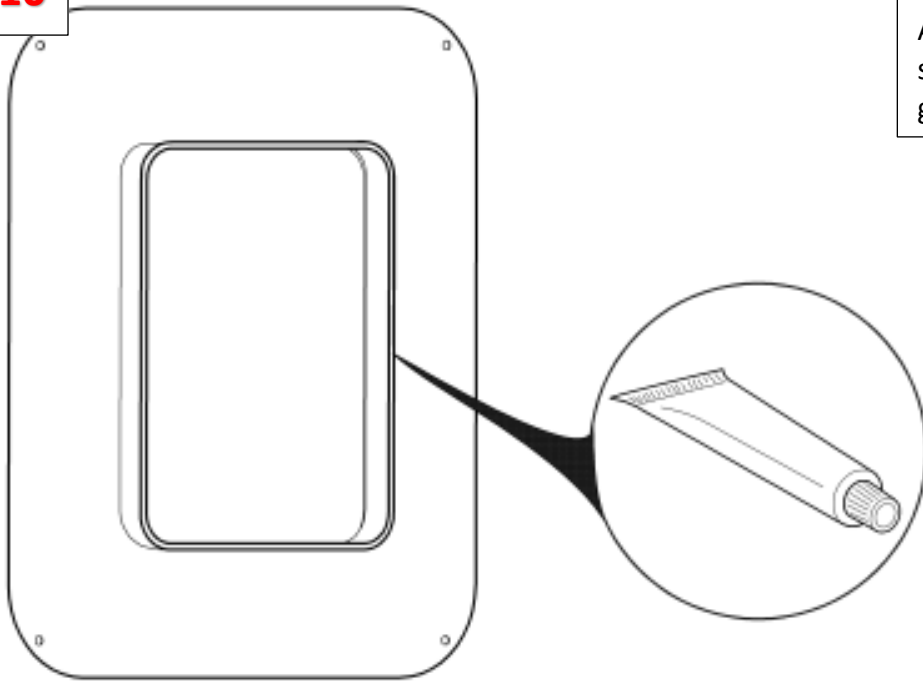
Skär endast bort
den yttre
plastväggen

9



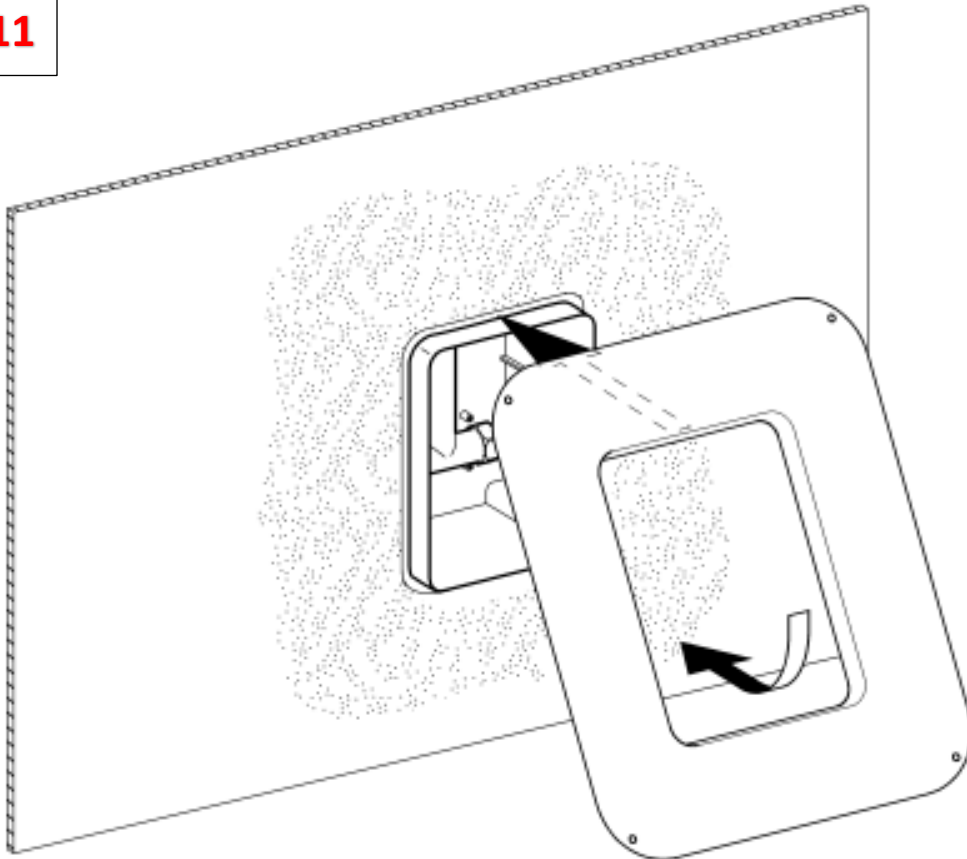
Applicera
tätskiktet

10

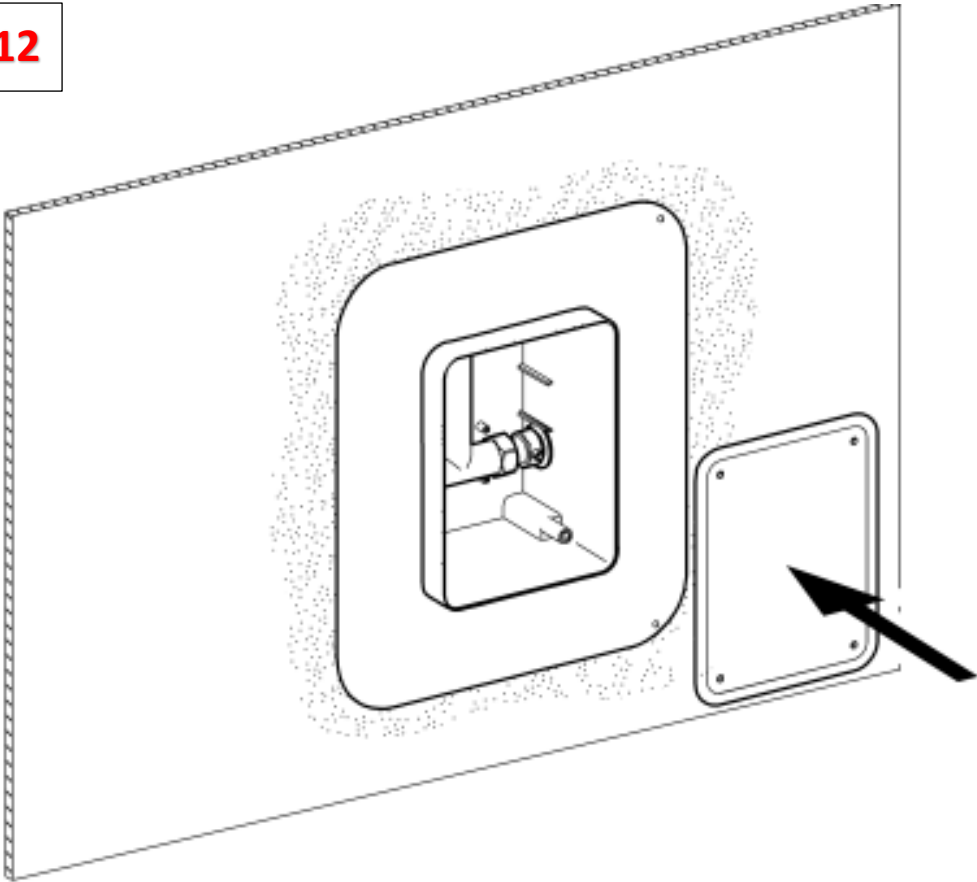


Applicera smörjmedel på gummlisten

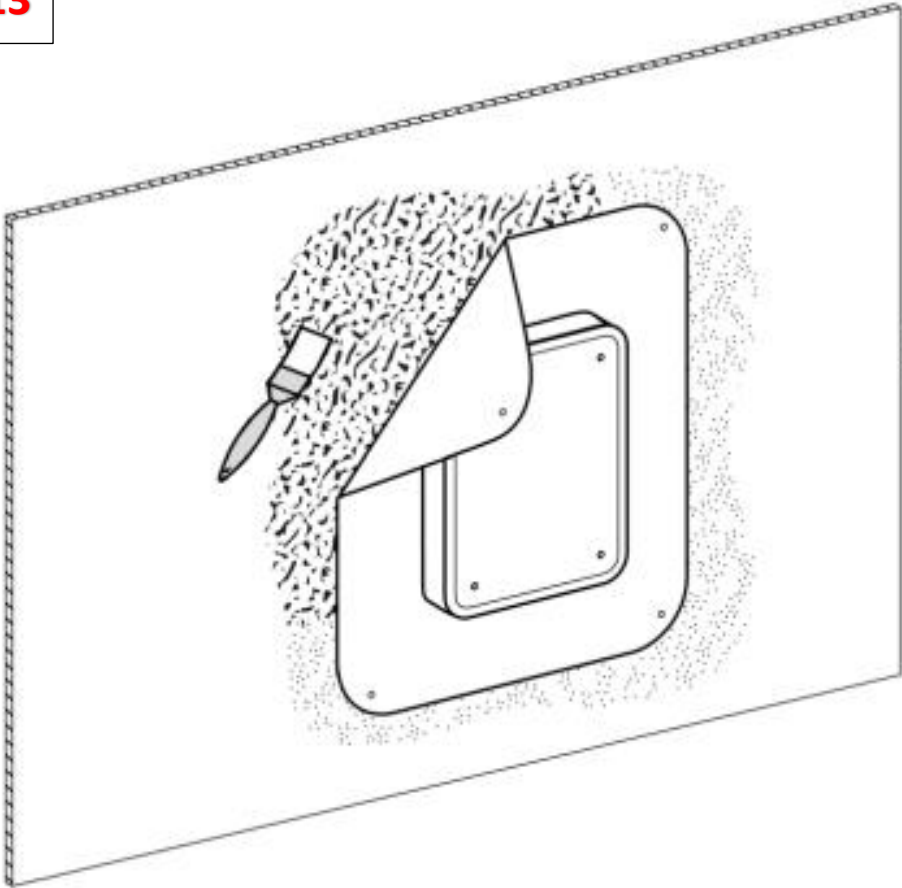
11



12



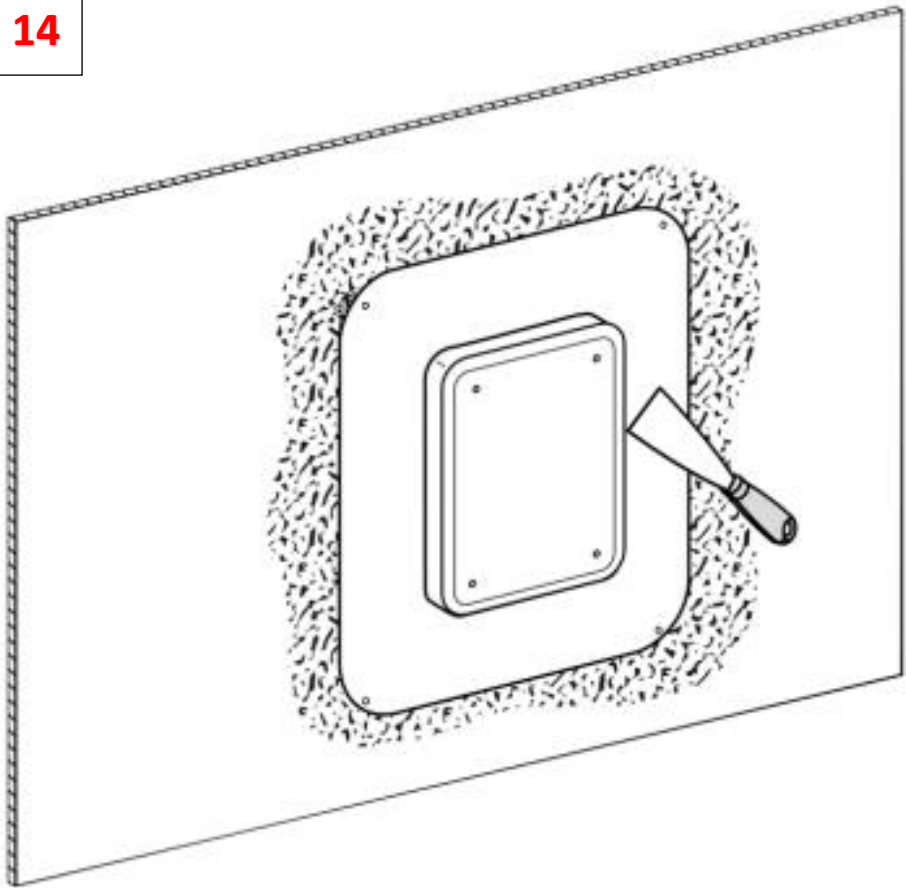
13



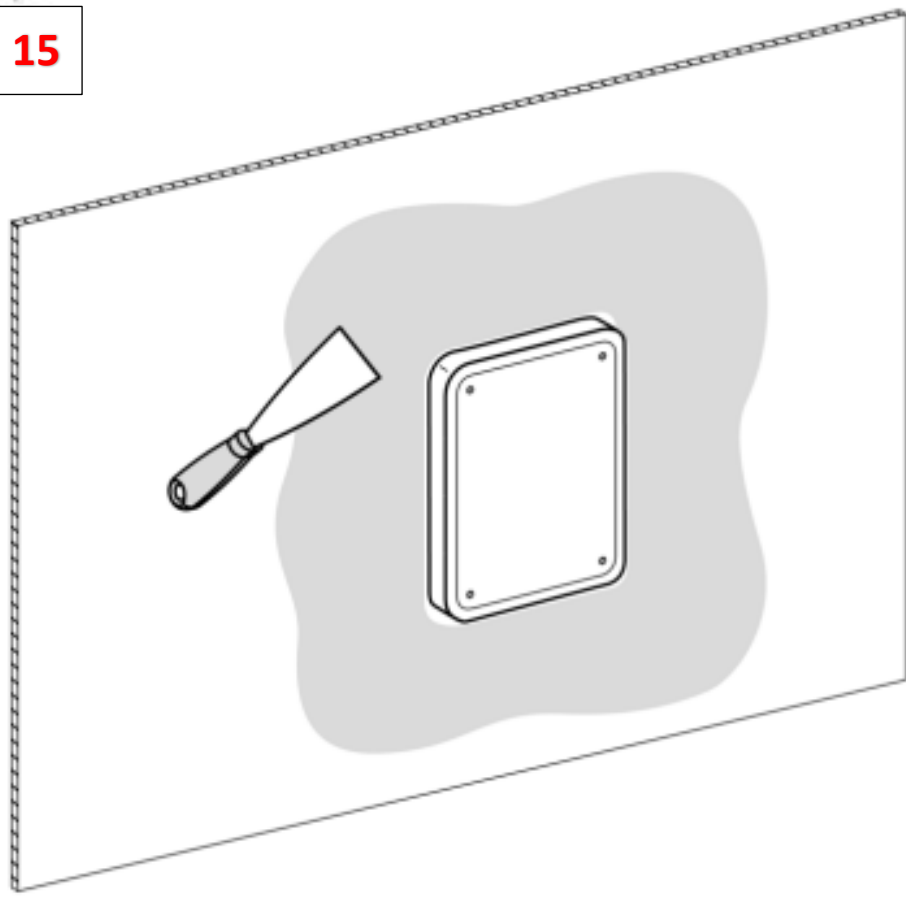
Applicera tätskikt under och över duken.



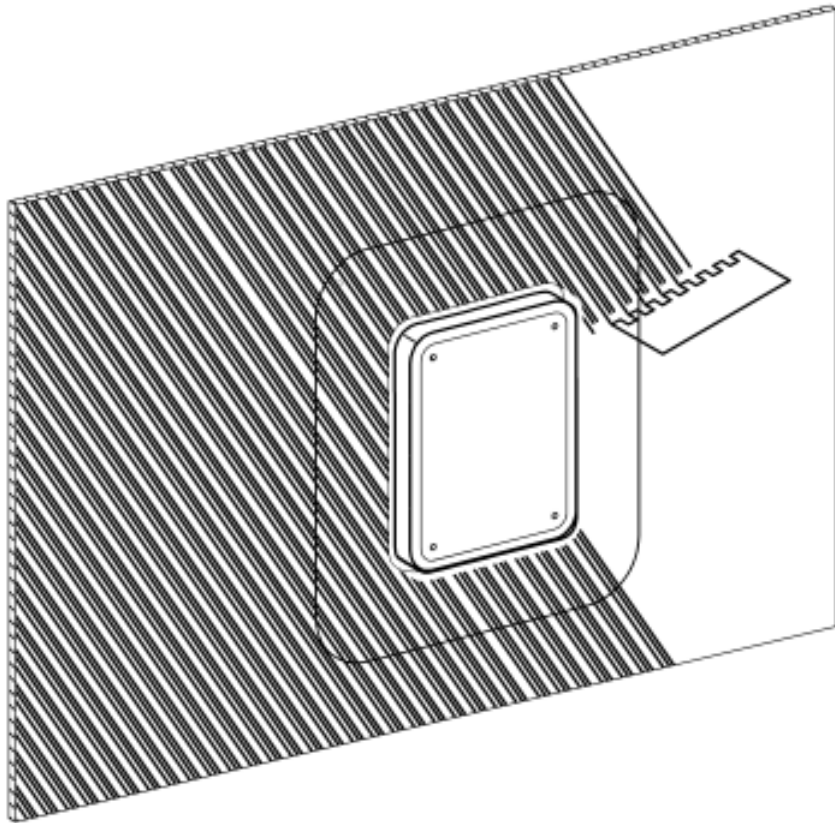
14



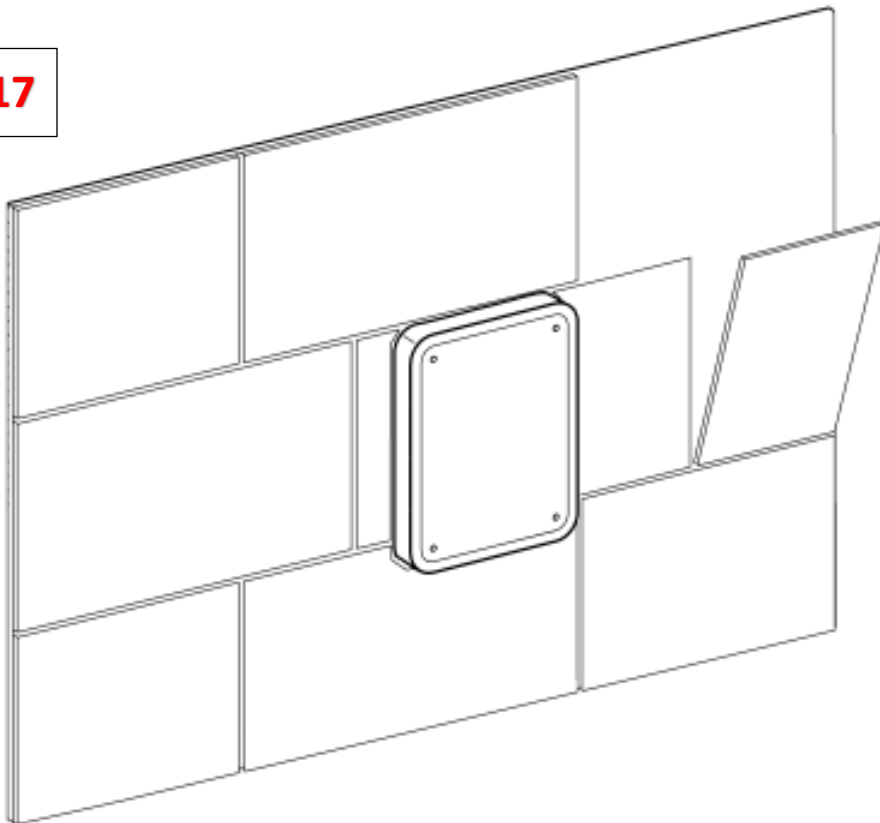
15



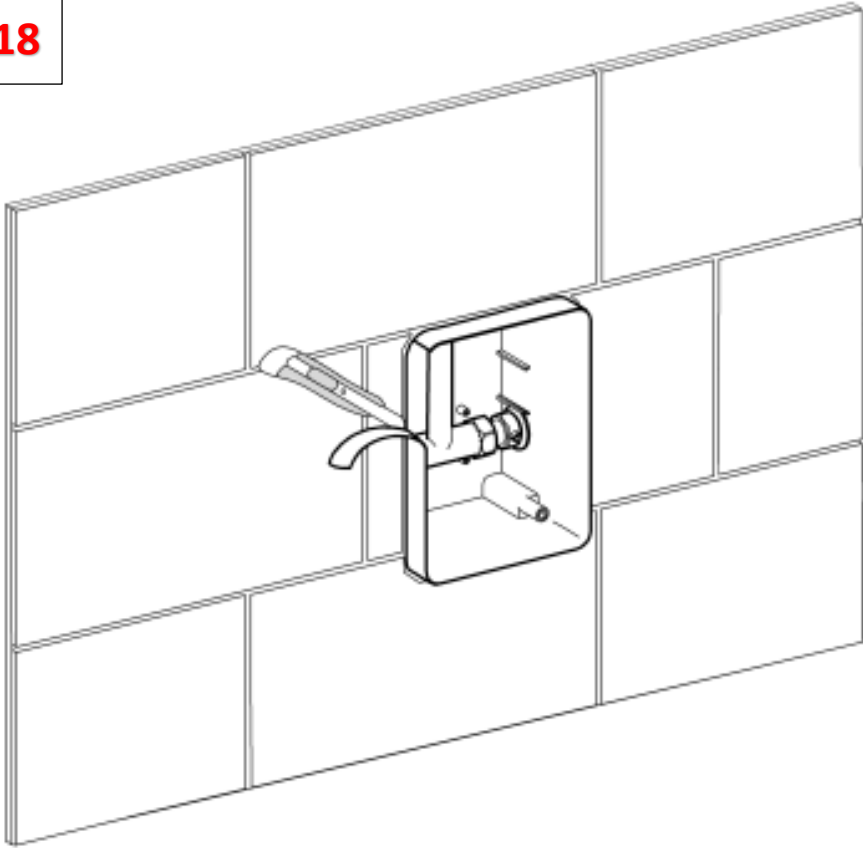
16



17



18



19

