



Montage, drift och skötsel för ACSS Duschhuvud slimline
Art nr 24235.105.XXX

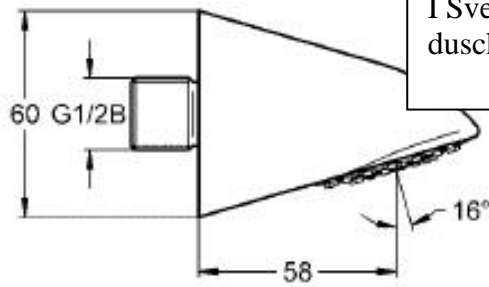


Innehåll:

1. Installationsmått
2. Montage
3. Byte av flödesbegränsare
4. Underhåll

För reservdelslista, se www.acss-sanitet.se

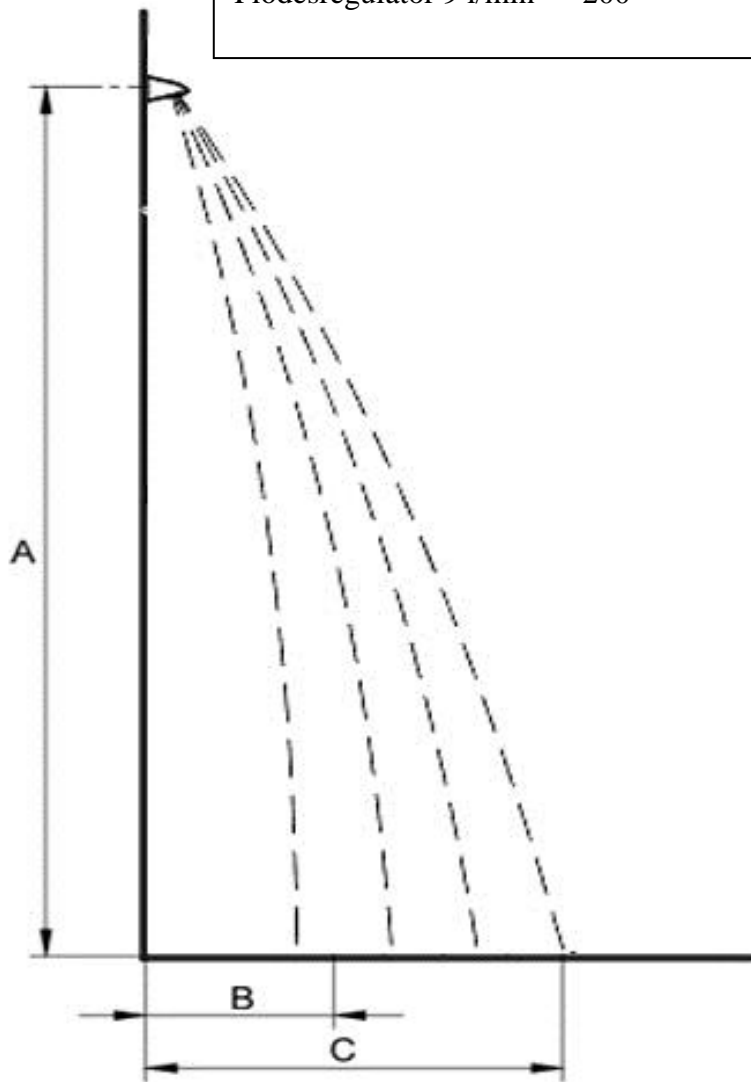
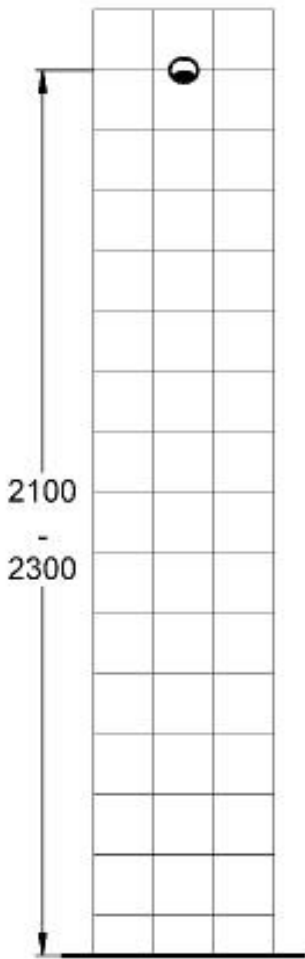
1. Installationsmått



I Sverige är det vanligt att vi monterar så att duschhuvudet hamnar 2150 mm ovan färdigt golv.

Ungefärlig strålbild vid montagehöjd A=2200 mm, D=16 grader

	B	C
Flödesregulator 9 l/min	200	900

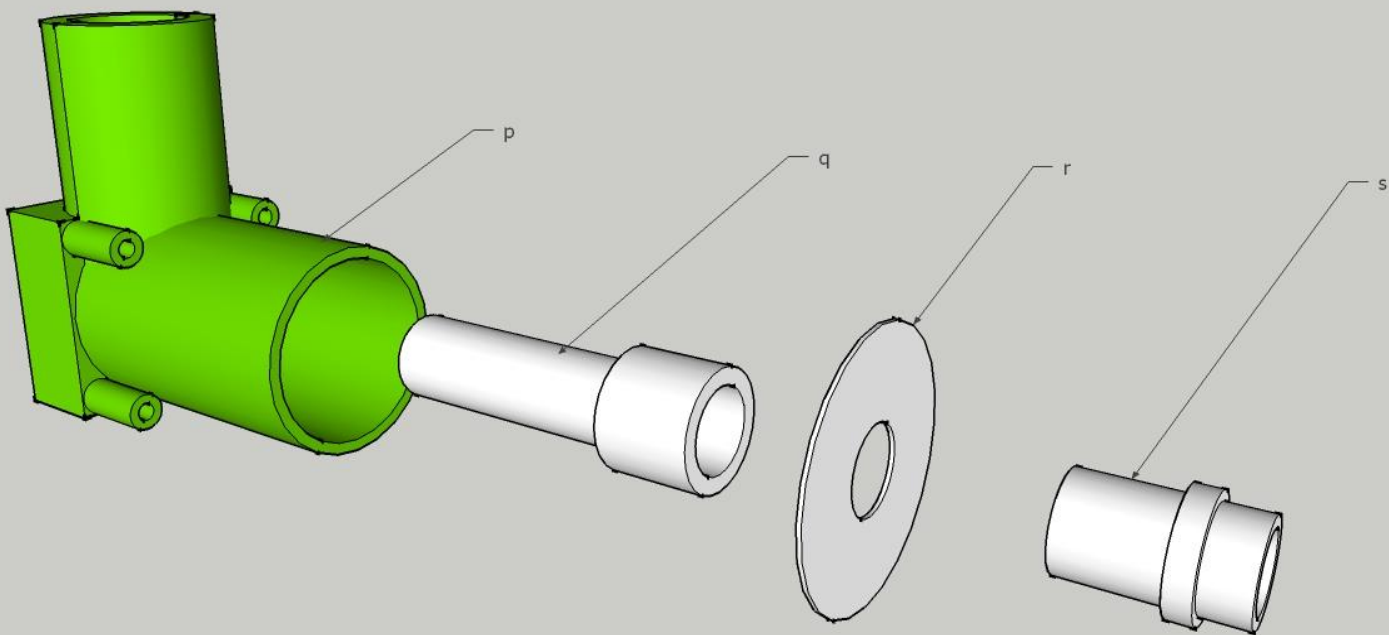


2. Montage

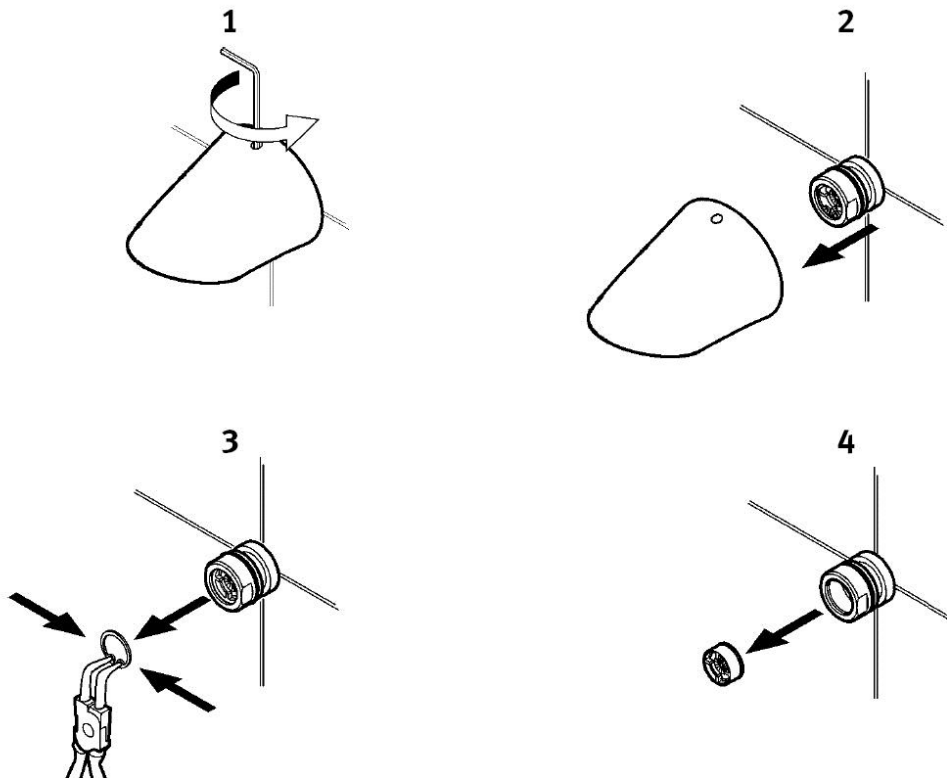
Duschhuvudet monteras bäst med väggdosa (p) typ Uponor M6 (RSK 187 6848) eller likvärdig.

Väggdosan monteras enligt tillverkarens instruktioner. Uponors montageanvisning hittas här, <http://www.uponor.se/service-center/dokumentation/search-results.aspx?txt=m6&typ=1>

- a. Om dosan hamnar en bit in i väggen så att duschhuvudets anslutning inte når in i väggdosans gänga kan en förlängningsnippel (q) (tex RSK 8530404, eller 8530412) kapas till lämplig längd (så att den livar med kaklet eller något innanför) och skruvas sedan fast i väggdosan.
- b. Duschhuvudets nippel (s) och medföljande montagebricka (r) skruvas fast i förlängningsnippeln (q) eller direkt i väggdosan, så att montagebrickan ligger tajt mot kaklet. Täta med silikon på övre halvan av montagebrickan.
- c. Montera duschhuvudet och lås fast det med insexskruven i ovankant av duschhuvudet.



3. Byte av flödesbegränsare



- a. Montera in önskad flödesbegränsare. (Tillbehör)
 - 6 liter/min (svart)
 - 9 liter/min (orange)
 - 12 liter/min (röd)
- b. OBS! Se till att vända flödesbegränsaren åt rätt håll.

4. Underhåll

Rengöring av duschsil

- a. Genom att stryka fingrarna över gumminabbarna kan man avlägsna kalkbeläggning och annat smuts. Om det inte hjälper montera bort silen och rengör.

