



**Montage, drift och underhållsanvisning för ACSS Duschenhet 320-I
24220.320.100 v2**

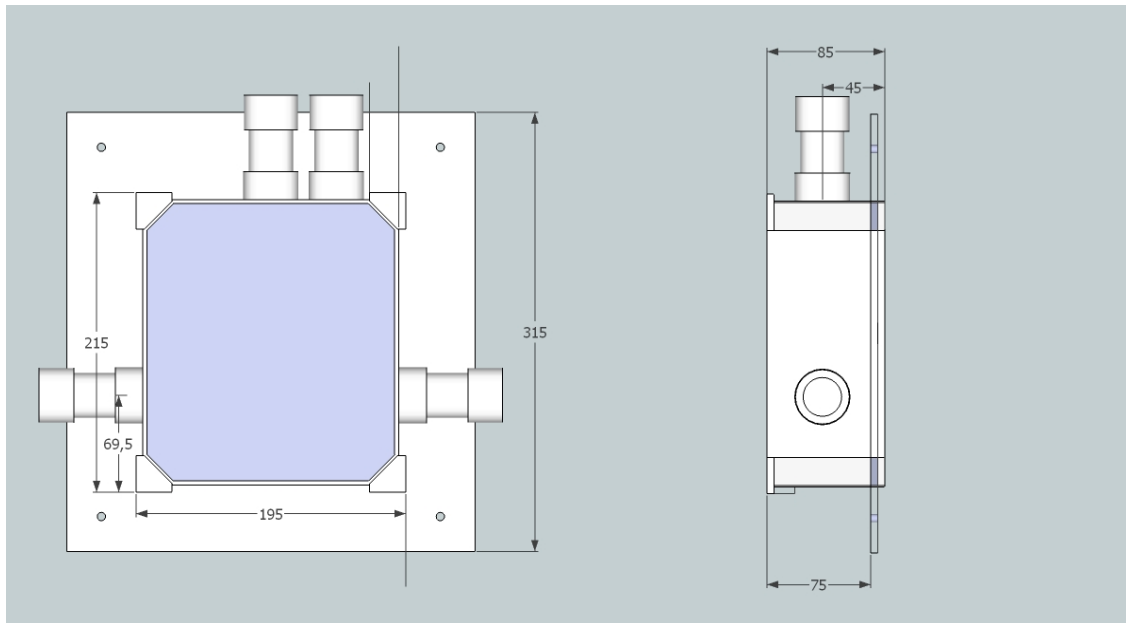
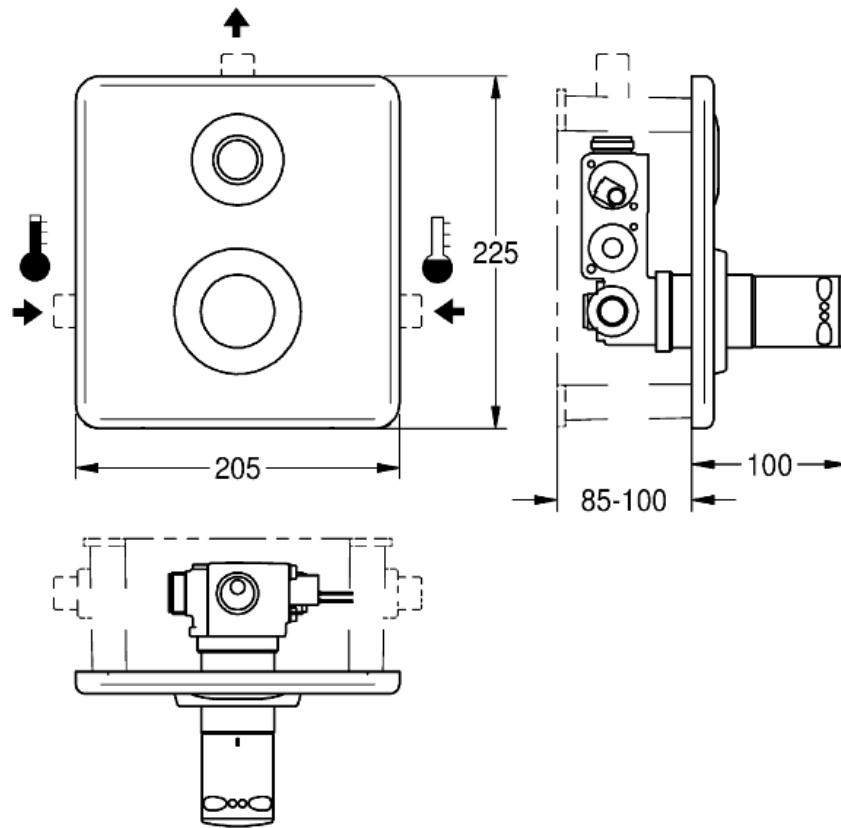


Innehåller:

1. Måttskiss
2. Montage
3. Inställning av varmvattenstop
4. Underhåll
5. Felsökning

För reservdelslista, se www.acss-sanitet.se

1. Måttskiss



2. Montage

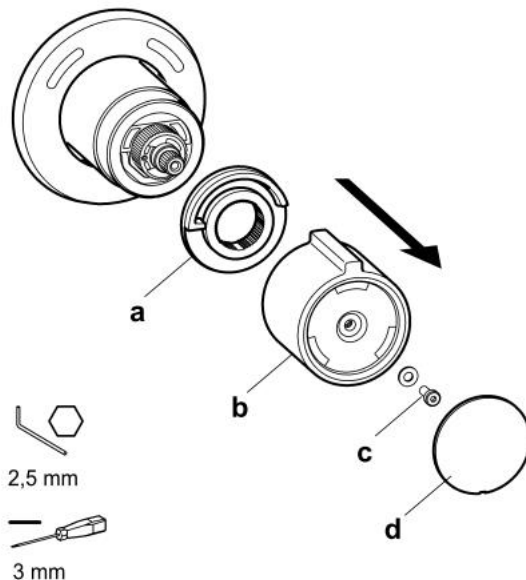
Gör ursparningar i väggen så att installationslådan med anslutningsrör får plats. Om lådan har fläns, tänk på att även flänsen på lådan kan behöva försänkas.

Anslutning av vatten görs med rör i rör installation med Uponor skyddsror 20/25 mm eller likvärdigt. När ursparning görs, notera att anslutningsnipplar som inte kan böjas sticker ut från lådan (c:a 70 mm).

Varmvatten ansluts på vänster sida (sett framifrån) och kallvatten på höger sida. Blandat vatten till duschhuvudet ansluts upptill.

PEX röret ansluts sedan till blandarens utvändiga 3/4" anslutning med planpackning. Anslutande varm- och kallvattenrör ska sticka ut 46 mm från lådans insida till planpackning. Anslutning till duschhuvud ska sticka ut 22 mm från lådans insida till planpackning.

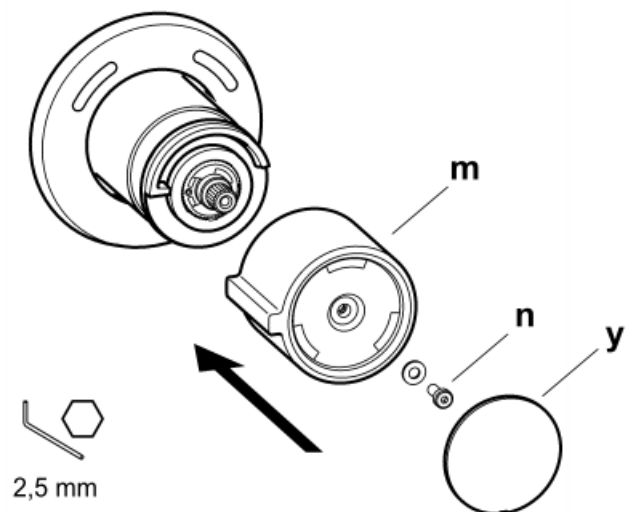
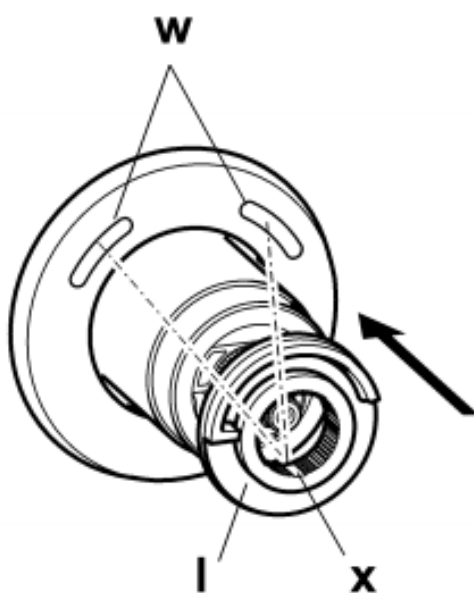
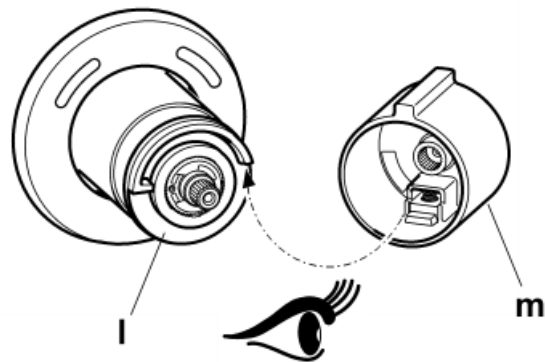
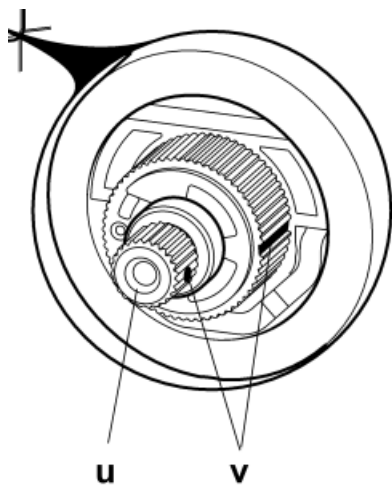
- a. Montera lådan med monterade skyddsror och PEX rör, men anslut inte blandaren.
- b. Skydda lådans gängor så att inte de sätts igen vid kakling/fogning.
- c. Spola rent ledningarna innan blandaren ansluts.
- d. När ytskiktet är färdigställt, anslut blandaren (utan frontplåt) till anslutande PEX-rör med plankoppling och löpande mutter.
- e. Anslut kablarna enligt nedan.
 - Svart hona till magnetventil
 - Röd hona till bypass magnetventil (tillbehör)
 - Svart hane till strömkälla (anslut magnetventiler först)
- f. Ta bort termostatsens vred och ringen för varmvattenstop. Se bild nedan
- g. Trä på den rostfria täckplattan över termostaten. Skruva fast plåten i blandaren med medföljande skruv. Skruva sedan fast plåten i installationslådan.
- h. Trä på täckringen. (Det går lättare om man fuktar gummipackningen)
- i. Sätt tillbaka ringen för varmvattenstop och termostatvredet.



3. Inställning av varmvattenstopp

Varmvattenstoppet är fabriksinställt på c:a 38 grader. Om man vill ändra det gör man som följer.

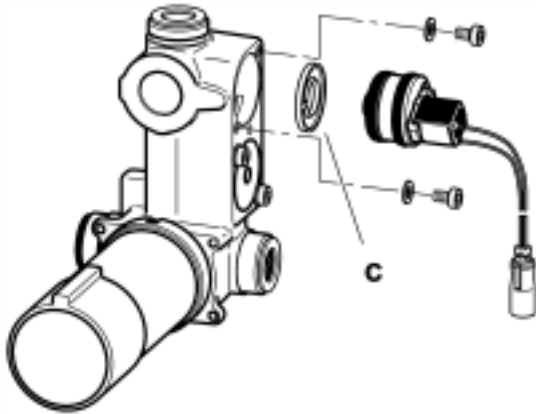
- a. Ta bort täcklocket (y)
- b. Lossa skruven (n)
- c. Ta bort temperaturvredet (m)
- d. Ta bort stoppringen (l)
- e. Justera in önskad max temperatur, genom att vrida på temperaturaxeln (u) och pröva ut rätt temperatur. När markeringarna (v) står mitt för varandra är temperaturen c:a 38 grader.
- f. Sätt tillbaka stoppringen (l) med markeringen (x) rakt ner, som bilden visar.
- g. Montera tillbaka temperaturvredet (m) så att styrklacken på vredet ligger an mot kl 3 på stoppringen, se bild.
- h. Skruva fast vredet med skruv (n) och tryck på täcklocket (y).



4. Underhåll

a. Byte/rengöring av magnetventil

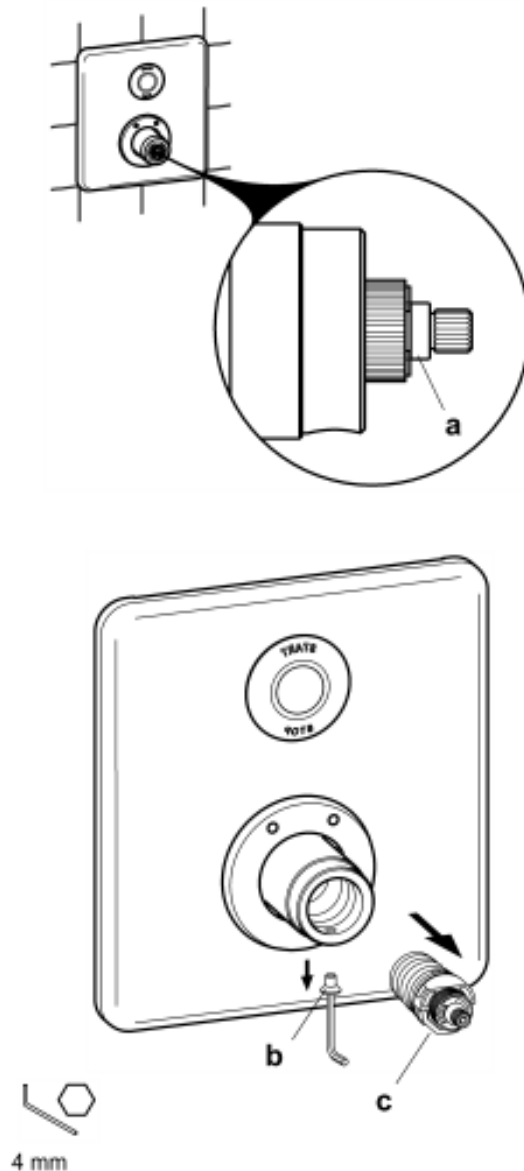
- a. Skruva loss låsskruvarna och dra försiktigt ut magnetventilen. Man kan behöva använda en liten skruvmejsel för att försiktigt bända upp magnetventilen.
- b. Ta ut och rengör filtret som sitter i botten av ventilhålet vid behov.
- c. Ersätt ventilen vid behov
- d. Tryck försiktigt ner ventilen och montera låsskruvarna igen.



OBS! Vid byte av magnetventil kopplad till AQUACONTACT
 Bryt strömmen till Sensorn AQUACONTACT under minst 30 sek innan den nya magnetventilen kopplas in.
 Var också noga med att vända kontakten åt rätt håll.

b. Byte av termostatelement

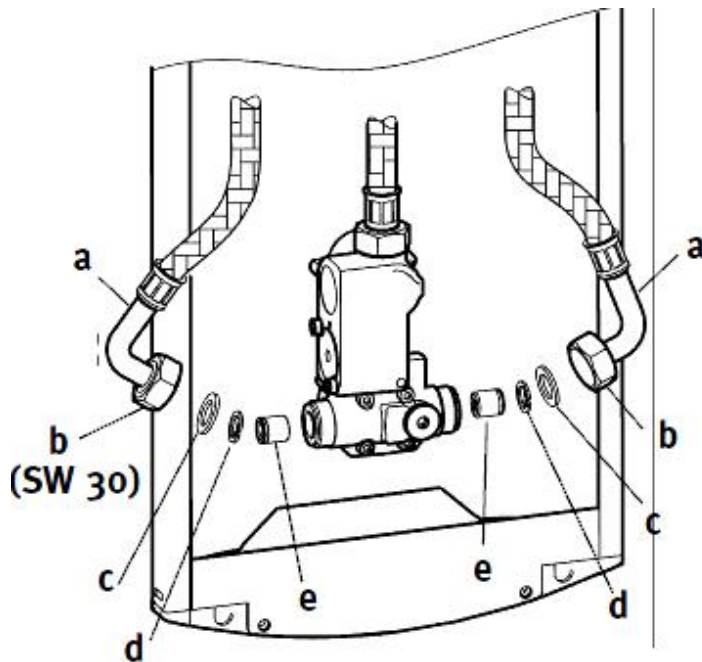
- a. Montera bort temperaturvredet (se avsnitt 3)
- b. Skruva ur skruven (b)
- c. Dra ut termostaten med en tång. OBS! kläm inte med tången på den räflade delen.
- d. Montera tillbaka i omvänd ordning
- e. **Viktigt!** Justera alltid varmvattenstoppet vid återmontering (se avsnitt 3)



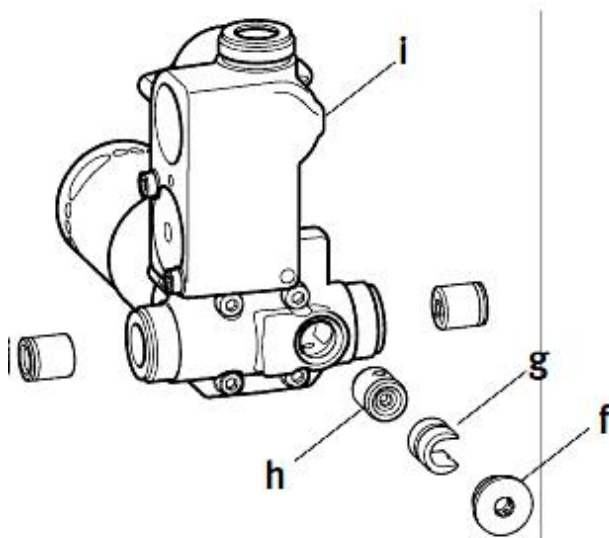
c. Byte av backventiler

OBS! Alla backventiler måste bytas samtidigt.

- Montera loss termostaten. (bilden stämmer inte helt)
- Ta loss låsbrickan (d)
- Pilla ut backventilen (e) med en skruvmejsel eller specialverktyg (82-W35-02.04)
- Sätt in den nya backventilen, var noga med att vända den åt rätt håll.
- Montera tillbaka i omvänd ordning. Ersätt gamla packningar (c)



- Lossa insexs skruven (f)
- Ta ut distansen (g)
- Pilla ut backventilen (e) med en skruvmejsel eller specialverktyg (82-W35-02.04)
- Sätt in den nya backventilen, var noga med att vända den åt rätt håll.
- Montera tillbaka i omvänd ordning. Ersätt gamla packningar (c)

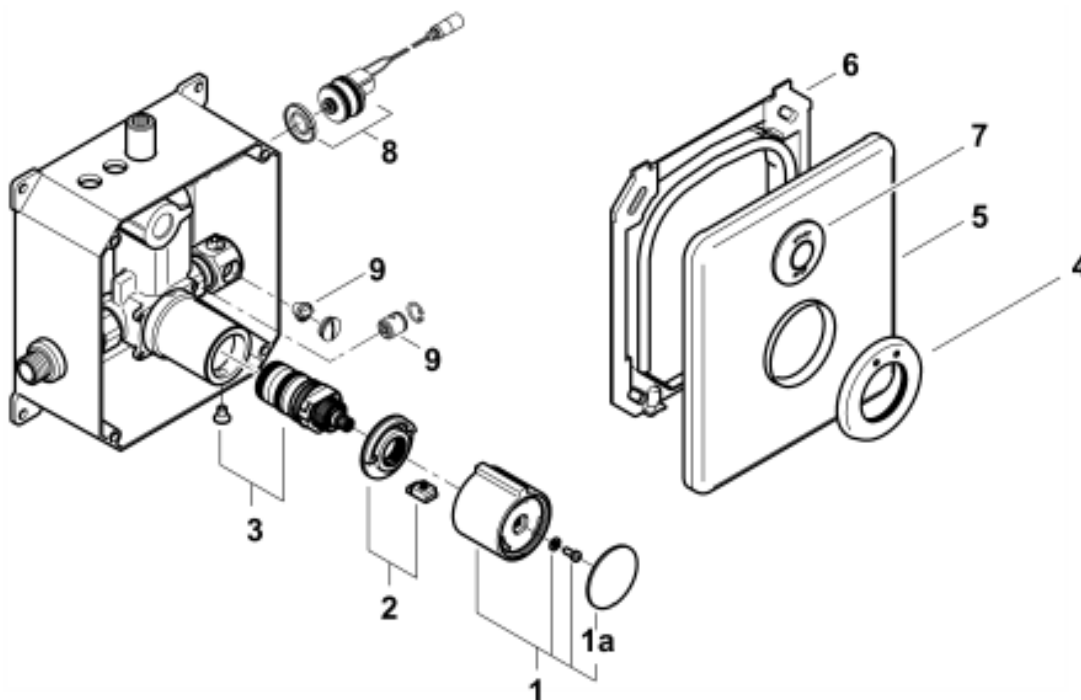


5 Felsökning

Inget vatten kommer när man trycker på knappen

1. Kontrollera om sensorn blinkar. Om så är fallet är duschen avstängd. Se manualen för hur man sätter på duschen igen. Alternativt bryt strömmen och anslut igen.
2. Om sensorn inte blinkar, bryt strömmen och kontrollera att sensorn blinkar snabbt några ggr då strömmen ansluts igen.
3. Om sensorn blinkar då strömmen ansluts kan det bero på fel i strömförsörjningen (batteri eller nätaggregat). Om inte så är sensorn trasig.
4. Om sensorn blinkar då strömmen ansluts, men sedan ändå inte fungerar så är det sannolikt fel på magnetventilen. Man kan lyssna efter ett klick då man trycker på knappen. Om det hörs, men det ändå inte kommer vatten, kontrollera vattentryck och eventuell smuts i magnetventilens filter.

5 Reservdelar



- | | |
|-------------------------------|------------|
| 1. Temperaturvred | 2030003254 |
| a. Täcklock | 2030003258 |
| 2. Reglermutter med stoppring | 2030003296 |
| 3. Termostatelement | 2030003300 |
| 4. Täckring | 2030022722 |
| 5. Anv ej | |
| 6. Anv ej | |
| 7. Sensor Aquacontact | 2030004626 |
| 8. Magnetventil 6VDC | 2000109499 |
| 9. Backventilsats | 2000104777 |