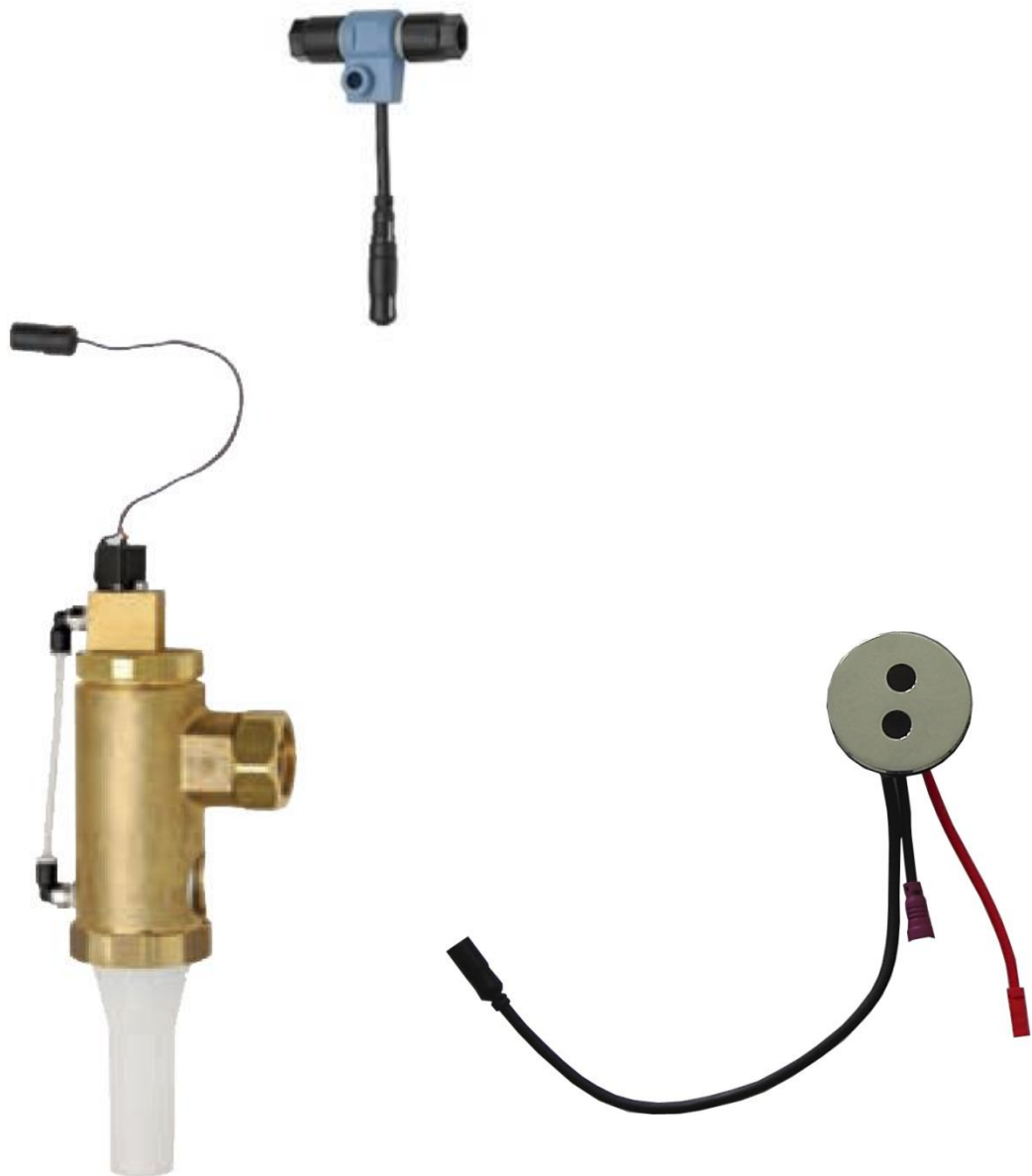


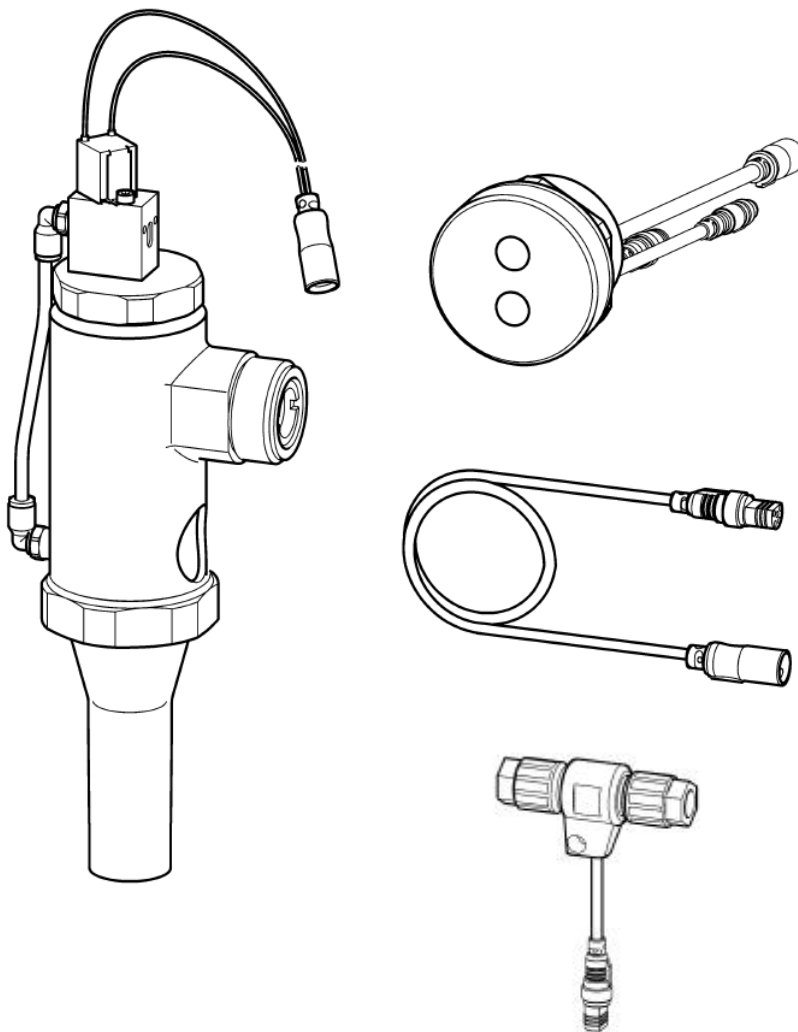
**Montage, drift och skötsel för WC spolenhet
24210.230.010**



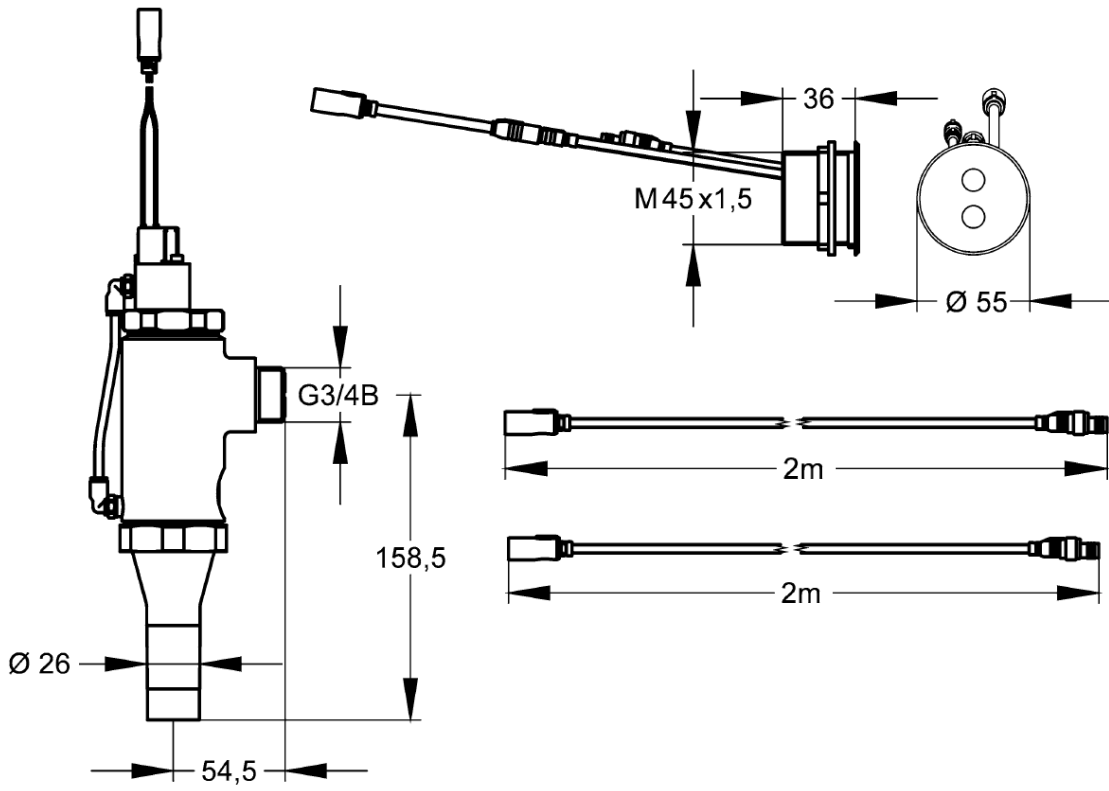
Ingående delar:

Med i paketet skall följande finnas

- Spolventil
- Piezosensor med montageplatta
- 2 st skruvar
- T-koppling för busskabelanslutning
- 2 meters förlängning T-koppling – sensor
- 2 meters förlängning Sensor - magnetventil

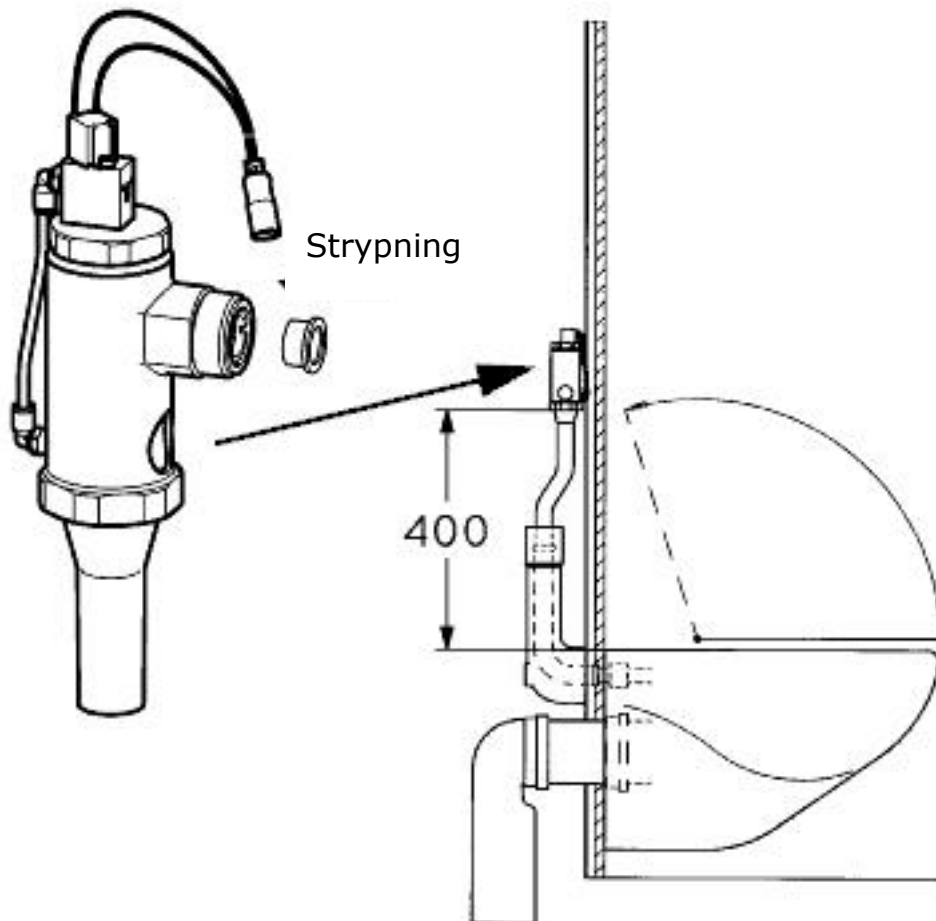


Storlek



Placering

Planera montage av de olika enheterna så att sladdlängderna räcker. Spolventilen måste placeras minst 400 mm ovanför toalettstolens övre kant. Spolventilens utlopp ska skjutas in i WC:n spolrör med ett luftgap mellan.



Observera att montage måste ske i utrymme utanför tätskikt och med läckageindikering om dolt.

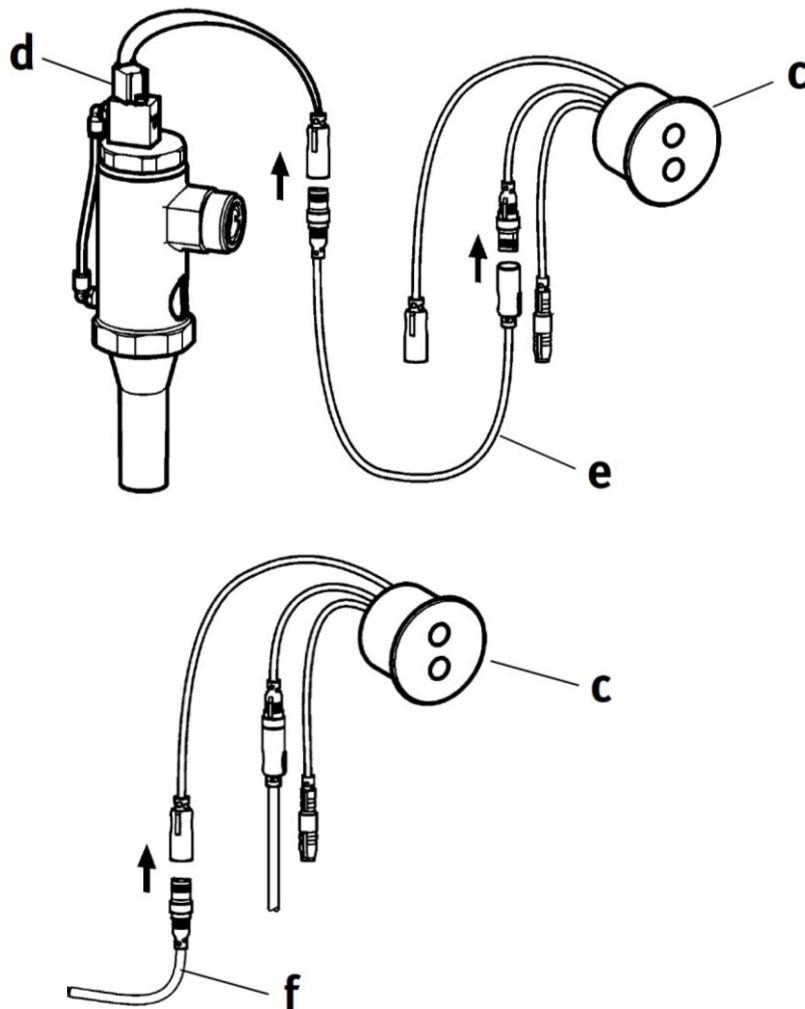
Alla kablarna har snabbkopplingar. Diametern på kopplingarna är 11 mm (om man önskar montera dem i VP rör så krävs min 20 mm innerdiameter).

2 Montage av magnetventil

- 2.1 Montera magnetventilen så att utloppstratten löper ner i toalettens spolrör.
- 2.2 Spola rent vattenledningen innan magnetventilen ansluts.
- 2.3 Anslut eventuellt separat avstängningsventil på vattenledningen
- 2.4 Anslut spolventilen till vattenledningen.

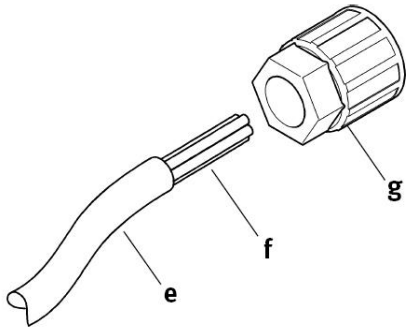
3 Montage sensor

- 3.1 Montera en kopplingsdosa för Piezo sensorn på lämplig höjd. Dra ett tomrör från magnetventilen och busskabelns T-koppling till kopplingsdosan för sensorn. För montage av Uponor väggdosa se separat beskrivning.
- 3.2 Skjut igenom förlängningskablarna till magnetventil respektive T-koppling och anslut dem till sensorn, 3 polig förlängning till magnetventil, 5 polig till T-koppling.
- 3.2 Skruva fast sensor med montageplåt.
- 3.3 Kontrollera flödet. Vid behov montera strypbricka i spolventilens inlopp.



4 Montage busskabel

4.1 Skala av busskabelns (e) isolering c:a 40 mm.



4.2 Skjut på muttern (g)

4.3 Lägga ledarna i T-kopplingens skåror (i) enligt färgmarkeringen.

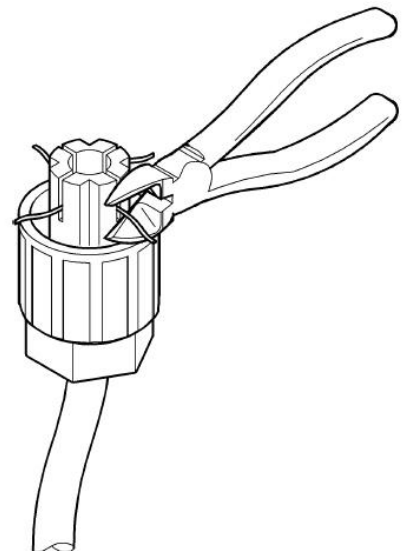
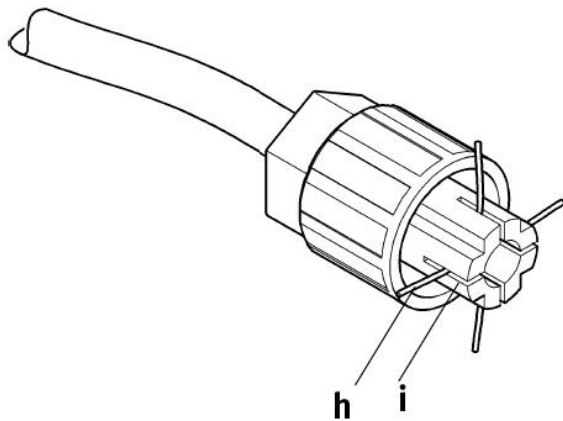
4.4 Klipp av ledarna i kant med kopplingen, så att de inte sticker ut.

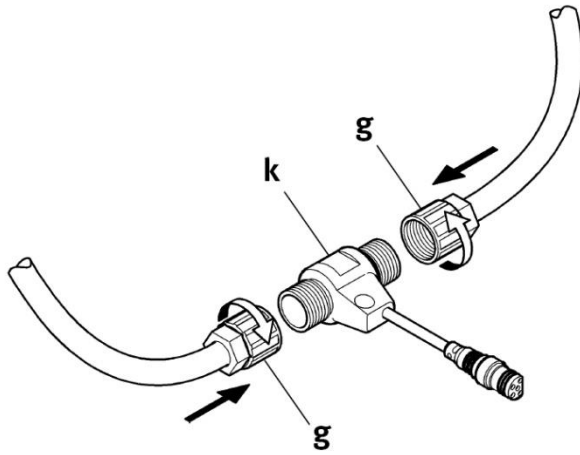
4.5 Skruva ihop kopplingen.

OBS! Dra åt med verktyg så att det inte blir glappkontakt vid senare tillfälle.

OBS! Polerna måste vändas åt samma håll i hela busslingen.

4.6 Anslut sensorn via förlängningskabel till T-koppling.





3 Reservdelar

För aktuell reservdelslista hänvisar vi till www.acss-sanitet.se