

# Montage- und Betriebsanleitung

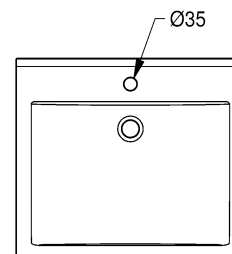
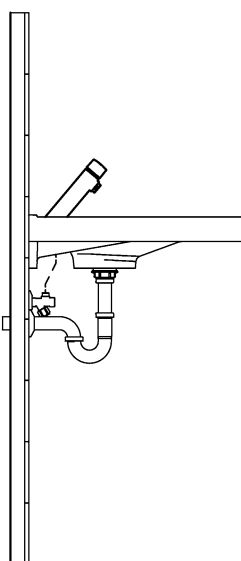
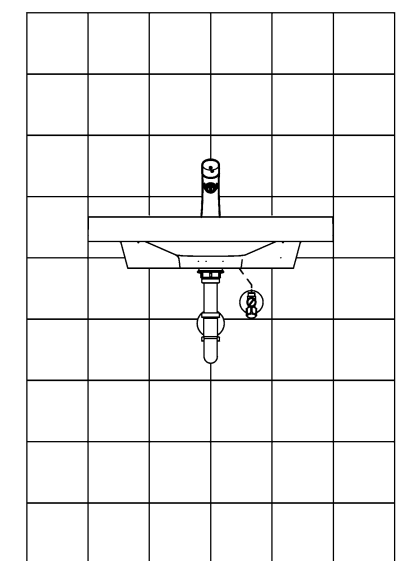
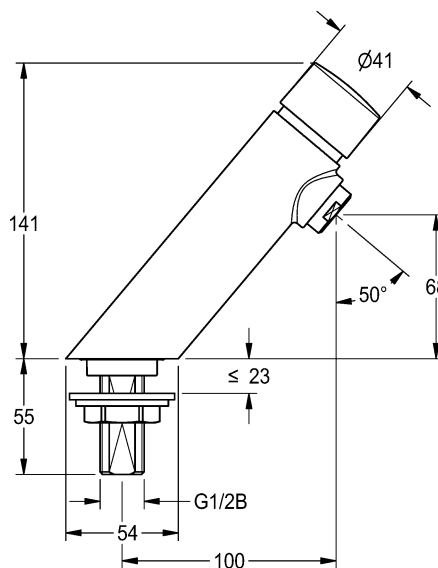
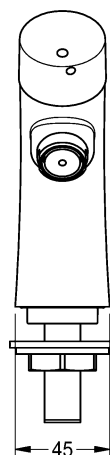
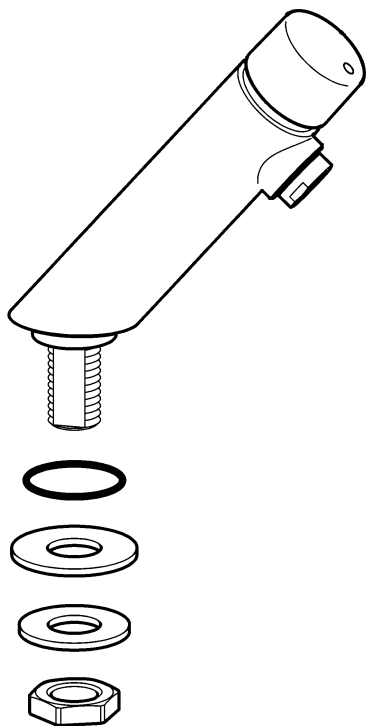
EN Installation and operating instructions  
ES Instrucciones de montaje y servicio  
CS Návod pro montáž a provoz  
FR Notice de montage et de mise en service

NL Montage- en bedrijfsinstructies  
PL Instrukcja montażu i obsługi  
SV Monterings- och driftinstruktion  
HU Szerelési és használati útmutató  
FI Asennus- ja käyttöohje

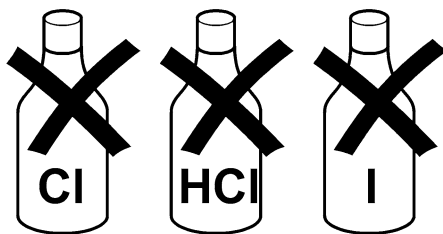
EL Συναρμολόγηση και οδηγίες λειτουργίας  
IT Istruzioni per il montaggio e l'uso  
RO Montaj și instrucțiuni de funcționare  
RU Инструкция по монтажу и вводу в эксплуатацию

**AQUA201**  
**7612982080395**  
2185 00 23

**AQUA201W**  
**7612982080418**  
2185 01 23



<b>EN</b> Important notes Before installing flush piping system!	<b>NL</b> Belangrijke aanwijzingen Voor installatie buisleidingen spoelen!	<b>EL</b> Σημαντικές οδηγίες Πριν από την εγκατάσταση ξεπλύνετε τις σωληνώσεις!
<b>FR</b> Remarques importantes Rincer les conduites avant d'installer !	<b>PL</b> Ważne wskazówki Przed instalacją przepłukać rury!	<b>IT</b> Avvertenze importanti Sciacquare le tubazioni prima di installare!
<b>DE</b> Wichtige Hinweise Vor Installation Rohrleitungen gemäß DIN 1988 spülen!	<b>SV</b> Viktiga informationer Spola igenom rörledningarna före installation!	<b>RU</b> Важные указания Перед инсталляцией промыть трубки!
<b>ES</b> Indicaciones importantes ¡Enjuagar las tuberías antes de instalar!	<b>HU</b> Fontos utasítások Telepítés előtt öblítse át a csővezetékeket!	<b>RO</b> Indicații importante A se spăla conductele de țevi înainte instalației!
<b>CS</b> Důležité pokyny Před instalací potrubí propláchněte!	<b>FI</b> Tärkeitä ohjeita Huuhtelee putkijohdot ennen asennusta!	



[www.franke.com](http://www.franke.com)  
[www.franke.de](http://www.franke.de)

<b>EN</b> Technical data		<b>FR</b> Données techniques	
Minimum flow pressure	1,0 bar	Pression dynamique minimale	1,0 bar
Maximum operating pressure	10 bar	Pression de service maximale	10 bars
Recommended flow pressure	3 bar	Pression dynamique recommandée	3 bars
Volume flow	0,10 l/s	Débit volumique	0,10 l/s
Flow duration	5 - 20 s adjustable	Durée d'écoulement	5 - 20 s réglable
<b>DE</b> Technische Daten		<b>ES</b> Datos técnicos	
Mindestfließdruck	1,0 bar	Presión mínima de flujo	1,0 bar
Maximaler Betriebsdruck	10 bar	Presión máxima de servicio	10 bares
Empfohlener Fließdruck	3 bar	Presión de flujo recomendada	3 bares
Volumenstrom bei 3 bar Fließdruck	0,10 l/s	Flujo volumétrico	0,10 l/s
Fließzeit	5 - 20 s einstellbar	Tiempo de corriente	5 - 20 s ajustable
<b>NL</b> Technische gegevens		<b>PL</b> Dane techniczne	
Minimale dynamische druk	1,0 bar	Minimalne ciśnienie przepływu	1,0 bar
Maximale werkdruk	10 bar	Maksymalne ciśnienie robocze	10 barów
Aanbevolen dynamische druk	3 bar	Zalecane ciśnienie przepływu	3 barów
Volumestroom	0,10 l/s	Objętościowe natężenie przepływu	0,10 l/s
Stromingstijd	5 - 20 s instelbaar	Czas przepływu	5 - 20 s z możliwością ustawienia
<b>SV</b> Tekniska data		<b>FI</b> Tekniset tiedot	
Minsta hydrauliska tryck	1,0 bar	Vähimmäisvirtauspaine	1,0 bar
Maximalt driftryck	10 bar	Suurin käyttöpain	10 bar
Rekommenderat hydrauliskt tryck	3 bar	Suosittelava virtauspaine	3 bar
Volymström	0,10 l/s	Tilavuusvirta	0,10 l/s
Flyttid	5 - 20 s inställbar	Juoksuaika	5 - 20 s säädettävissä
<b>IT</b> Specifiche tecniche		<b>RU</b> Технические характеристики	
Pressione idraulica min.	1,0 bar	Минимальный гидравлический напор	1,0 бар
Pressione di esercizio max.	10 bar	Максимальное рабочее давление	10 бар
Pressione idraulica consigliata	3 bar	Рекомендуемый гидравлический напор	3 бар
Portata volumetrica	0,10 l/s	Объемный расход	0,10 л/сек
Durata di flusso	impostabile da 5 - 20 s	Время протекания	5 - 20 сек. регулируемое
<b>CS</b> Technické údaje		<b>HU</b> Műszaki adatok	
Minimální průtočný tlak	1,0 bar	Minimális áramlási nyomás	1,0 bar
Maximální provozní tlak	10 bar	Maximális üzemi nyomás	10 bar
Doporučený průtočný tlak	3 bar	Javasolt áramlási nyomás	3 bar
Průtok	0,10 l/s	Volumenáram	0,10 l/s
Doba průtoku	nastavitelná 5 - 20 s	Áramlási idő	5 - 20 s között állítható be
<b>EL</b> Τεχνικά στοιχεία		<b>RO</b> Datele tehnice	
Ελάχιστη πίεση ροής	1,0 bar	Presiune minimă a curgerii	1,0 bar
Μέγιστη πίεση λειτουργίας	10 bar	Presiune maximă de funcționare	10 bari
Προτεινόμενη πίεση ροής	3 bar	Presiune de curgere recomandată	3 bari
Ρυθμός ογκομετρικής παροχής	0,10 l/s	Fluxul volumic	0,10 l/s
Χρόνος ροής	5 - 20 s ρυθμιζόμενος	Timp de curgere	Reglabil de la 5 - 20 s

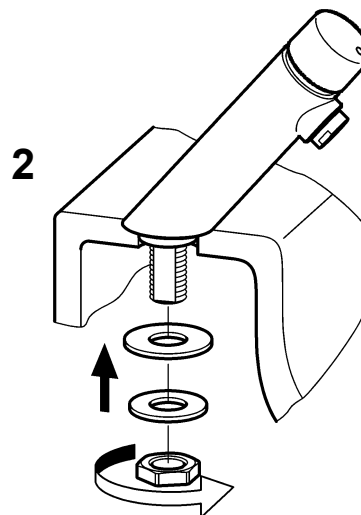
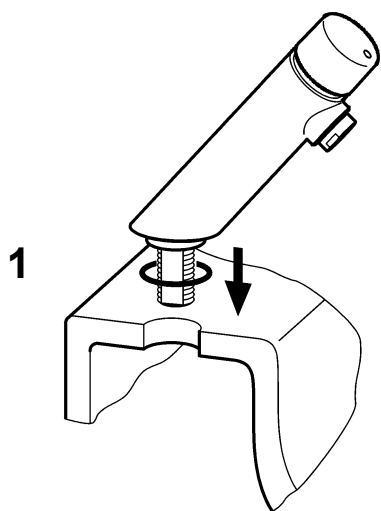
# Montage

EN Installation  
FR Montage  
ES Montaje  
CS Montáž

NL Montage  
PL Montaż  
SV Montering  
HU Szerelés  
FI Asennus

EL Συναρμολόγηση  
IT Montaggio  
RU Монтаж  
RO Montaj

 32 mm

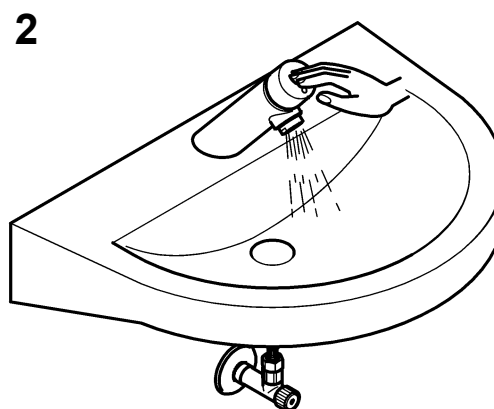
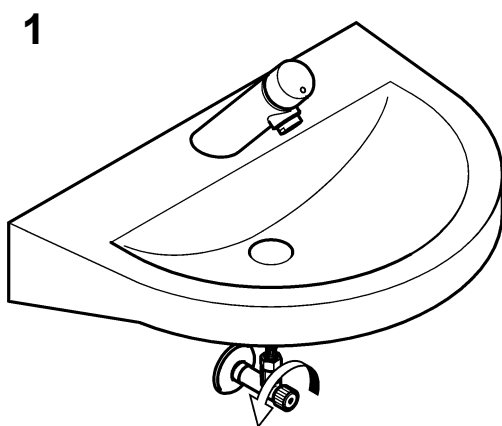


# Funktion

EN Function  
FR Fonctionnement  
ES Función  
CS Funkce

NL Werking  
PL Funkcja  
SV Funktion  
HU Funkció  
FI Toiminto

EL λειτουργία  
IT Funzionamento  
RU Функционирование  
RO funcție

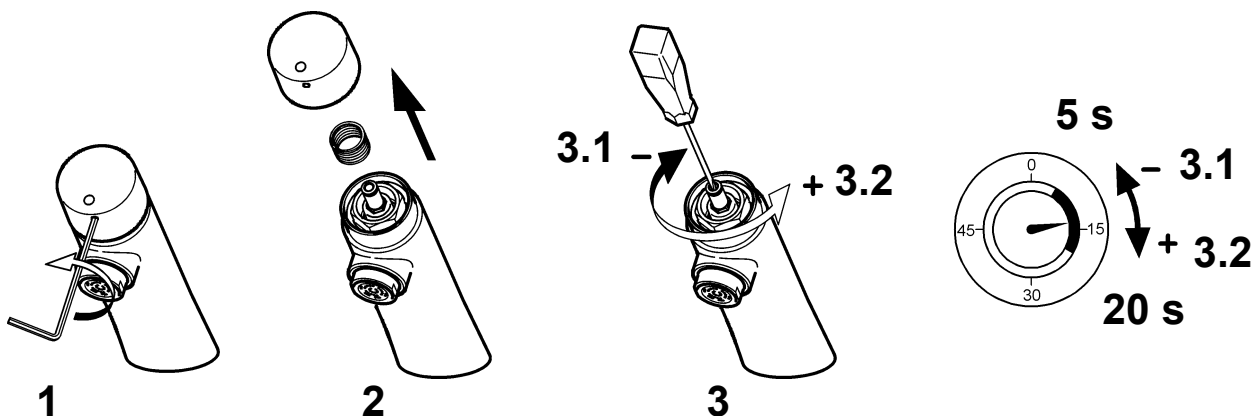
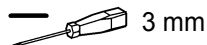
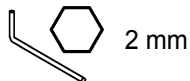


## Fließzeit einstellen

EN Adjust flow duration  
FR Régler la durée d'écoulement  
ES Ajustar el tiempo de flujo  
CS Nastavit dobu průtoku

NL Stroomingstijd instellen  
PL Ustawić czas przepływu  
SV Ställa in flytförmígan  
HU Áramlási idő beállítása  
FI Aseta virtausaika

EL Ρύθμιση του χρόνου ροής  
IT Impostazione della durata di flusso  
RU Регулировка времени истечения  
RO A se regla timpul de curgere

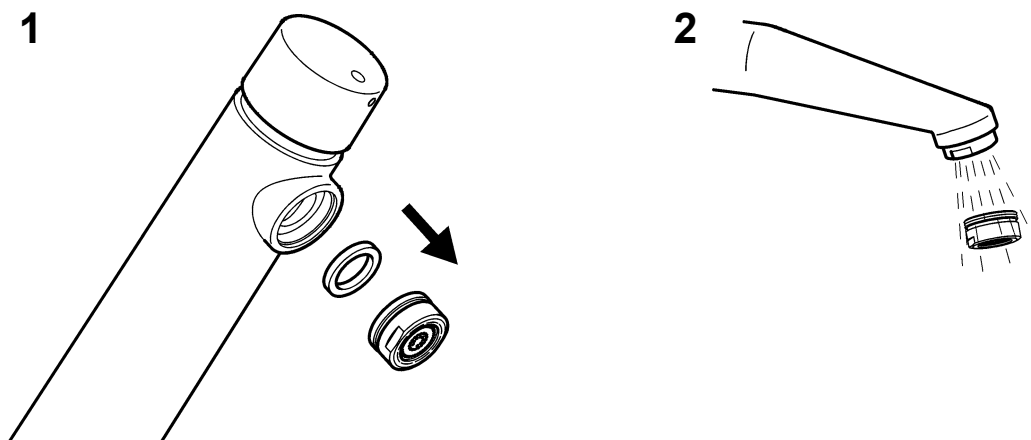


## Wartung

EN Maintenance  
FR Maintenance  
ES Mantenimiento  
CS Varování

NL Onderhoud  
PL Konserwacja  
SV Underhåll  
HU Figyelmeztetés  
FI Huolto

EL Προειδοποίηση  
IT Manutenzione  
RU Техническое обслуживание  
RO Avertisment

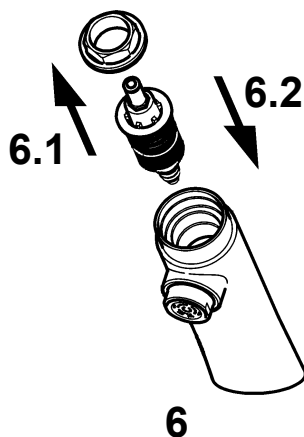
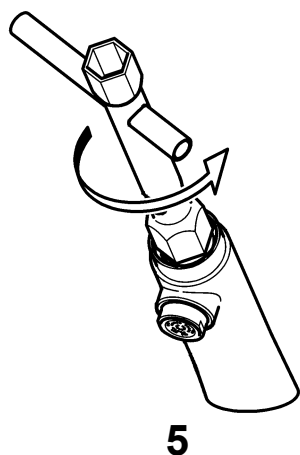
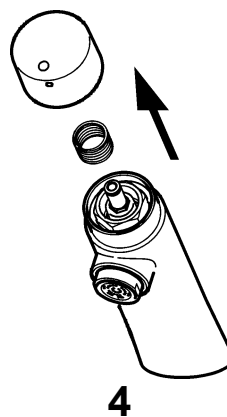
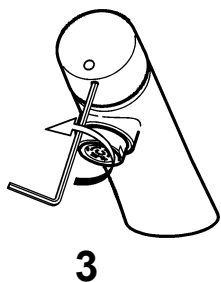
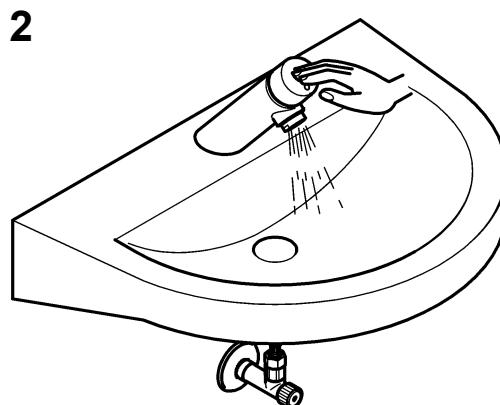
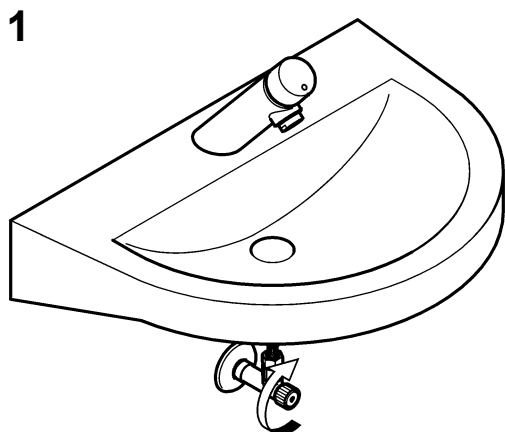
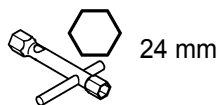
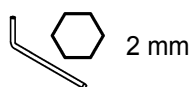


# Funktionsteil ausbauen

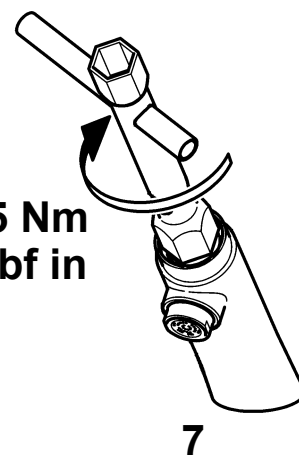
EN Remove functional part  
 FR Démontez l'élément fonctionnel  
 ES Desmontar la pieza funcional  
 CS Demontovat funkční díl

NL Functie-element demonteren  
 PL Wymontować element funkcjonalny  
 SV Bygga ut funktionsdelen  
 HU Funkcionális elem kiszérése  
 FI Kunnossapito

EL Αφαίρεση τμήματος λειτουργίας  
 IT Smontaggio dell'elemento funzionale  
 RU Демонтаж функциональной детали  
 RO A se demonta piesa funcțională



2,5 Nm  
 22,1 lbf in

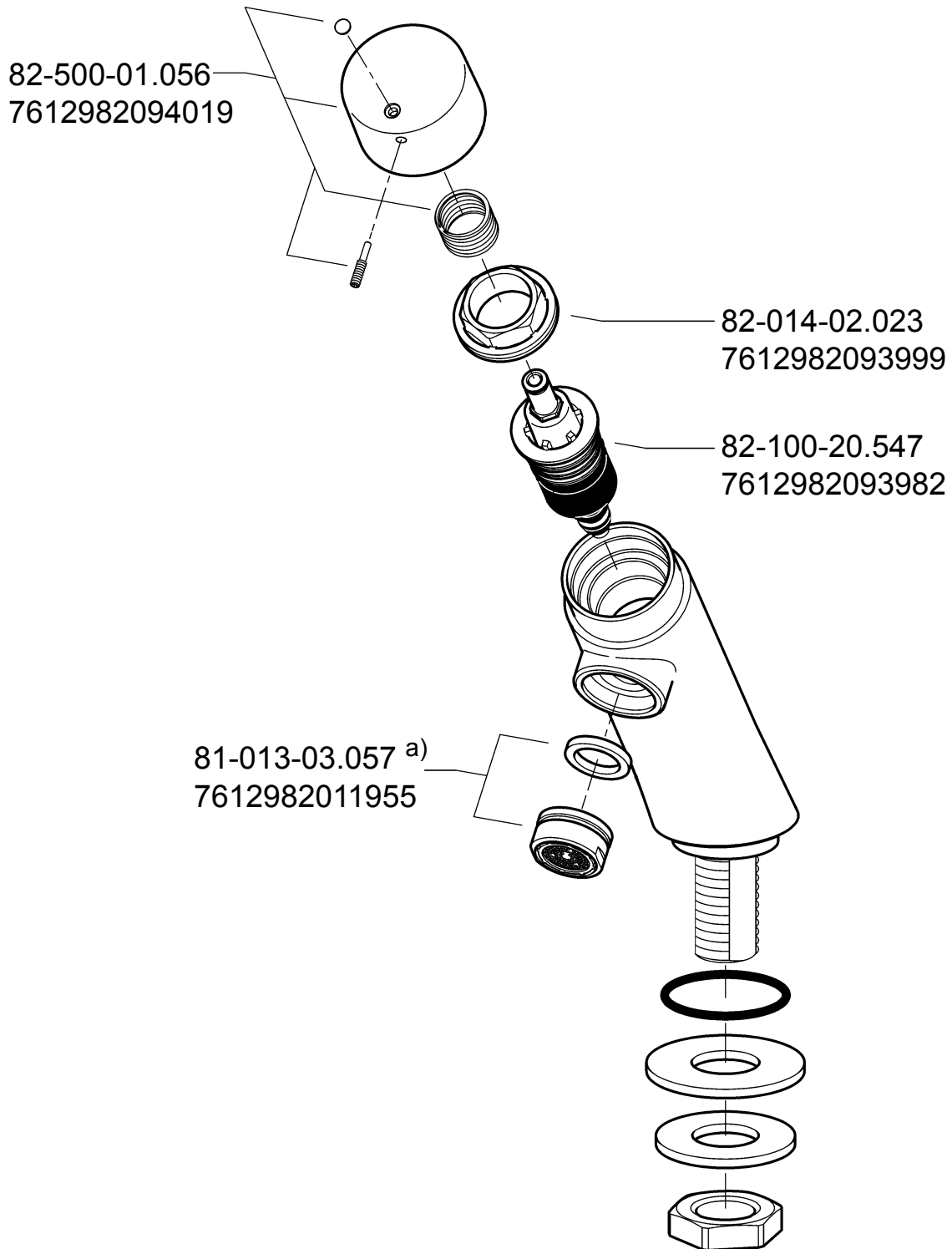


# Ersatzteile

EN Replacement parts  
FR Pièces de rechange  
ES Piezas de recambio  
CS Náhradní díly

NL Reserveonderdelen  
PL Części zamienne  
SV Reservdelar  
HU Pótalkatrészek  
FI Varaosat

EL Ανταλλακτικά  
IT Pezzi di ricambio  
RU Запчасти  
RO Piese de schimb



EN a) 10 pieces

FR a) 10 pièces

DE a) 10 Stück

ES a) 10 piezas

CS a) 10 kusů

NL a) 10 stuk

PL a) 10 sztuk

SV a) 10 styck

HU a) 10 darab

FI a) 10 kappaletta

EL a) 10 τεμάχια

IT a) 10 pezzi

RU a) 10 штук

RO a) 10 bucăți

**WELL** Public  
Water Efficiency Label

**AQUA201**

Hersteller: Franke Aquarotter GmbH  
 Produktkategorie: Waschtischarmatur  
 Typ: Zeit-/Sensorarmatur  
 Modell: AQUALINE-S Standventil  
 Registrierungsnummer: WA10050-20101015



**Wasser Effizienz Kriterien**

Durchfluss > 6,0 l/min ≤ 9,0 l/min	*	
Durchfluss geregelt ≥ 4,0 l/min ≤ 6,0 l/min	**	▶
Durchflussunabhängige Temperatureinstellung	*	
Temperaturbegrenzung / Kaltwasserventil	**	▶
Selbstschlussarmatur	*	▶
Sensorarmatur	**	

Informationen Betrieb und Montage: [www.well-online.eu](http://www.well-online.eu).  
 A Label of EUnited Valves  
 European Valve Manufacturers Association



**WELL** Public  
Water Efficiency Label

**AQUA201**

Manufacturer: Franke Aquarotter GmbH  
 Product category: Wash basin valve  
 Type: Time/sensor valve  
 Model: AQUALINE-S Standventil  
 Registration number: WA10050-20101015



**Water Efficiency Criteria**

Flow rate > 6,0 l/min ≤ 9,0 l/min	*
Controlled flow rate ≥ 4,0 l/min ≤ 6,0 l/min	** ←
Flow-independent temperature setting	*
Temperature limit / Cold water valve	** ←
Self-closing valve	* ←
Sensor valve	**

Information about use and installation: [www.well-online.eu](http://www.well-online.eu).

A Label of EUnited Valves

European Valve Manufacturers Association

Hersteller: Franke Aquarotter GmbH  
 Produktkategorie: Waschtischarmatur  
 Typ: Zeit-/Sensorarmatur  
 Modell: AQUALINE-S Standventil  
 Registrierungsnummer: WA10055-20101015



**Wasser Effizienz Kriterien**

Durchfluss > 6,0 l/min ≤ 9,0 l/min	*
Durchfluss geregelt ≥ 4,0 l/min ≤ 6,0 l/min	** ←
Durchflussunabhängige Temperatureinstellung	*
Temperaturbegrenzung / Kaltwasserventil	**
Selbstschlussarmatur	* ←
Sensorarmatur	**

Informationen Betrieb und Montage: [www.well-online.eu](http://www.well-online.eu).

A Label of EUnited Valves

European Valve Manufacturers Association

**WELL** Public  
Water Efficiency Label

AQUA201W

Manufacturer: Franke Aquarotter GmbH  
 Product category: Wash basin valve  
 Type: Time/sensor valve  
 Model: AQUALINE-S Standventil  
 Registration number: WA10055-20101015



**Water Efficiency Criteria**

Flow rate > 6,0 l/min ≤ 9,0 l/min	*
Controlled flow rate ≥ 4,0 l/min ≤ 6,0 l/min	**
Flow-independent temperature setting	*
Temperature limit / Cold water valve	**
Self-closing valve	*
Sensor valve	**

Information about use and installation: [www.well-online.eu](http://www.well-online.eu).

A Label of EUnited Valves

European Valve Manufacturers Association

**ALG**

SARL BFIX  
Résidence Chaabani  
Val d'Hydra part N°06-C Hydra 08  
DZ-16035 HYDRA-ALGER / Algeria  
t: +213-(0)21 60 13 60  
e: customer@bfixgroupe.com

**AUT**

Franke Ges.m.b.H  
Oberer Achdamm 52  
6971 Hard / Austria  
t: +43-(0)5574-6735-0  
e: ws-info.at@franke.com

**BEL**

Franke N.V.  
Ring 10, PB 117  
9400 Ninove / Belgium  
t: +32-(0)54-310130  
e: ws-info.be@franke.com

**CAN**

Franke Kindred Canada Limited  
1000 Franke Kindred Road  
L4R 4K9 Midland, Ontario / Canada  
t: +1-705-526-5427  
t: +1-866-687-7465 (toll free)  
t: +705-526-4764 (local)  
e: ws-info.ca@franke.com

**CZE**

Franke s.r.o.  
Kolbenova 17  
19000 Praha 9 / Czech Republic  
t: +420-281-090-429  
e: ws-info.cz@franke.com

**EGY**

Franke Kitchen Systems Egypt S.A.E.  
1st Industrial Zone  
6th October City, Cairo / Egypt  
t: +20-(0)2-828-0000  
e: ws-info.eg@franke.com

**FIN / SWE / NOR / DEN**

Franke Finland Oy  
Vartiokuja 1  
76850 Naarajaervi / Finland  
t: +358-(0)15-3411-1  
e: ws-info.fi@franke.com

**FRA**

Franke Ges.m.b.H  
Oberer Achdamm 52  
6971 Hard / Austriche  
t: 0800 909 216  
e: ws-info.fr@franke.com

**GBR / IRL**

Franke Sissons Ltd.  
Carrwood Road  
Chesterfield S41 9QB / United Kingdom  
t: +44-(0)1246-450-255  
e: ws-info.uk@franke.com

**GER**

Franke Aquarotter GmbH  
Parkstrasse 1 - 5  
14974 Ludwigsfelde / Germany  
t: +49-(0)3378-818-0  
e: ws-info.de@franke.com

**GEO**

Franke Caucasus Ltd.  
7, Agladze Street  
Tbilisi, 0154 / Georgia  
t: +995-(0)32-351672  
e: info@franke-ge.com

**ITA**

Franke Ges.m.b.H  
Oberer Achdamm 52  
6971 Hard / Austria  
t: 800-789233  
e: ws-info.it@franke.com

**NED**

Franke N.V.  
Ring 10, PB 117  
9400 Ninove / Belgium  
t: +31-(0)88-0027-368  
e: ws-info.nl@franke.com

**POL**

Franke Aquarotter GmbH  
Parkstrasse 1-5  
14974 Ludwigsfelde / Germany  
t: +48 (0)22 711 67 16  
e: tomasz.skorupa@franke.com

**POR**

Franke Portugal S.A.  
Estrada de Talaide, Edificio 3, Cruzamento  
de Sao Marcos, 2735-531 Cacém / Portugal  
t: +351-(0)21-426-9670  
e: ws-info.pt@franke.com

**RSA**

Franke Kitchen Systems (Pty) Ltd.  
1194 South Coast Road  
4060 Mobeni / South Africa ZAF  
t: +27-(0)31-450-6300  
e: ws-info.za@franke.com

**RUS**

Franke Neva GmbH  
Volgogradsky prospect 47, office103  
109316 Moscow / Russia  
t: +7 (0) 495 225 56 58  
e: fs-info.ru@franke.com

**SLO**

Barjans d.o.o.  
Pod Hruševco 20  
1360 Vrhnika / Slovenia  
t: +386-(0)1-750-66-40  
e: info@barjans.si

**SUI**

Franke Washroom Systems AG  
Franke-Strasse 9, Postfach 237  
4663 Aarburg / Switzerland  
t: +41-(0)62-787-3131  
e: ws-info.ch@franke.com

**SVK**

INGEMA s.r.o.  
Močarianska 1  
071 01 Michalovce / Slovakia  
t: +421-(0)56-640-36-12  
e: ingema@ingema.sk

**TUN**

HANDASSA GROUP  
48 Av. Taieb Mhiri Imm. Les Jasmins apt. n°5.  
2080 Ariana / Tunisia  
t : +216-(0)71-702-272  
e: info@handassagroup.com.tn

**TUR**

Franke Mutfak ve Banyo Sistemleri San. ve  
Tic. A.S  
Gebze Organize Sanayi Bölgesi  
Tembelova Alanı 3500 sokak No: 3503  
Gebze, Kocaeli / Türkiye  
t: +90-(0)262-644-6595  
e: ws-info.tr@franke.com

**UAE**

Franke L.L.C  
P.O. Box 14511  
Ras Al Khaimah / United Arab Emirates  
t: +971-(0)7-244-4940  
e: ws-info.ae@franke.com

**UKR**

Franke Ukraina LLC  
7D, Zdolbunivska Str.  
Kyiv 02081 / Ukraine  
t: +380-(0)44-492-0015  
e: ws-info.ua@franke.com

**Other Countries:**

Franke Ges.m.b.H  
Oberer Achdamm 52  
6971 Hard / Austria  
t: +43-(0)5574-6735-0  
e: ws-info.int@franke.com