

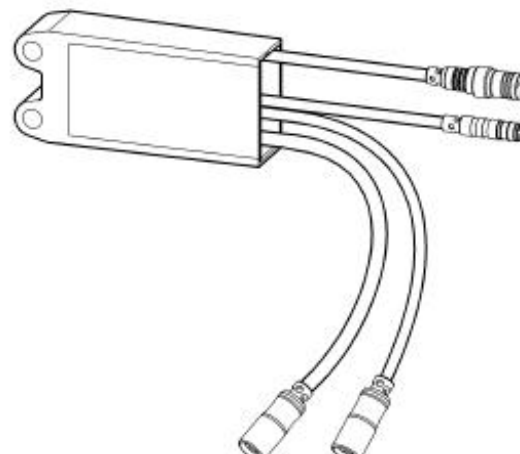
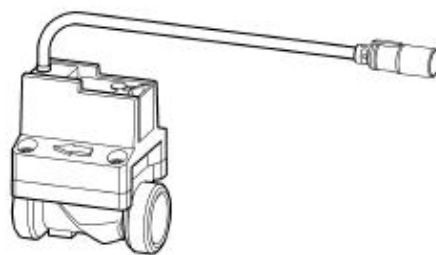
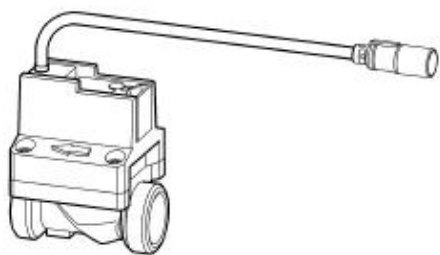
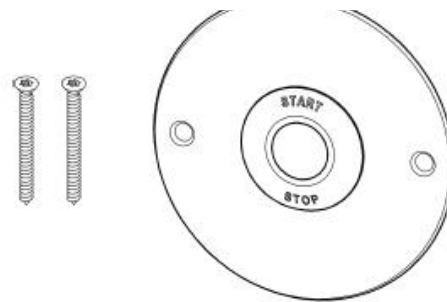
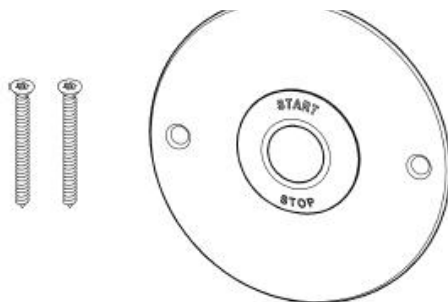
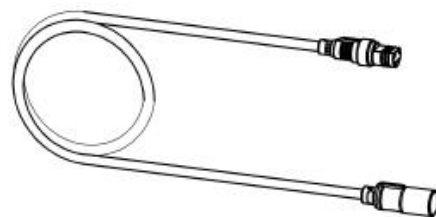
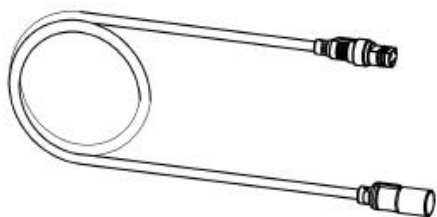
Montage, drift och skötsel för duschenhet 201-I 24281.207.009



Ingående delar:

Med i paketet skall följande finnas

- 2 st Magnetventil
- 1 st Elektronikmodul
- 1 st Adapter för sensor 2/3 anslutning
- 2 st Piezosensor med montageplatta
- 4 st skruvar
- 1 st T-koppling för bussabelanslutning
- 2 st 2 meters förlängning elektronikmodul – sensor
- Ev. 1 st Temperatursensor röd (tillbehör, 24260.945.300)
- Ev. 1 st Hållare för temperatursensor (tillbehör, 24260.340.100)



1 Placering

Planera montage av de olika enheterna så att sladdlängderna räcker. Normalt placeras alla enheter utom Piezo sensorn i undertak eller liknande dolt utrymme.

T-koppling till Elektronikmodul c:a 40 cm

Elektronikmodul till Magnetventil c:a 25 cm

Elektronikmodul till Piezo sensor c:a 2,3 meter (med förlängningskabel 2 m)

Elektronikmodul till temperatursensor c:a 25 cm

Alla kablarna har snabbkopplingar. Diametern på kopplingarna är 11 mm (om man önskar montera dem i VP rör så är 20 mm lämplig storlek).

Magnetventil, elektronikmodul och nätaggregat har IP klass 68

2 Montage

2.1 Fäst elektronikmodulen på lämplig plats, se ovan.

2.2 Spola rent vattenledningen

2.3 Anslut eventuellt separat avstängningsventil på vattenledningen

2.4 Anslut magnetventilerna till vattenledningen (förblandat eller kallt vatten)

Observera flödesriktningen. OBS! Använd koppling med planpackning, ej lin eller liknande.

Endast om temperatursensor används:

2.5 Anslut mässingsnippeln till magnetventilen (utgående vatten)

2.6 Sätt lite värmeledande pasta på gängan, skruva in temperaturgivaren i nippeln

2.7 Anslut temperaturgivaren till "t-sensor 1" (röd kontakt)

Montage av tryckknapp:

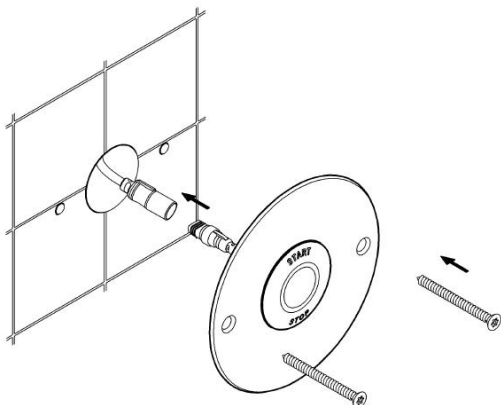
För montage av tryckknapp rekommenderas Uponors väggdosa M6 används, se bilaga.

2.8 Montera en kopplingsdosa (Uponor väggdosa M6 Vit rekommenderas) för Piezo sensorn på lämplig höjd Normalt 1100 mm öfg. Dra fram ett tomrör (25 mm flexrör passar i Uponors dosa) från elektronikmodulen till kopplingsdosan.

2.9 Borra hål för tryckknappens täckplatta. (använd lämpliga pluggar för ändamålet)

2.10 Skjut igenom förlängningskabeln och anslut den till tryckknappen.

2.11 Montera täckplattan.

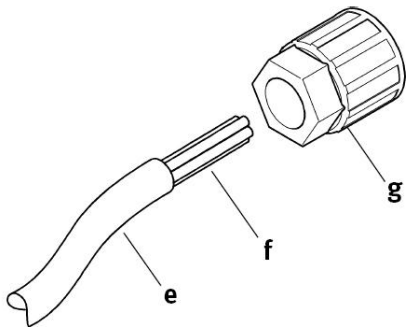


2.12 Anslut Piezo sensorns kabel med förlängning, till elektronikmodulens anslutning "sensor 1" för duschhuvudet och till "sensor 2/3" för handdusch. Observera att adapter kabeln skall anslutas med grå sida mot tryckknappen anslutning (kan vara monterad vid leverans)

2.13 Anslut magnetventilen för duschhuvudet till elektronikmodulens anslutning "Actuator 1" (lila kontakt). Och magnetventilen för handdusch till elektronikmodulens anslutning "Actuator 2" (gul kontakt).

MONTERING AV BUSSKABEL:

2.14 Skala av busskabelns (e) isolering c:a 40 mm.



2.15 Skjut på muttern (g)

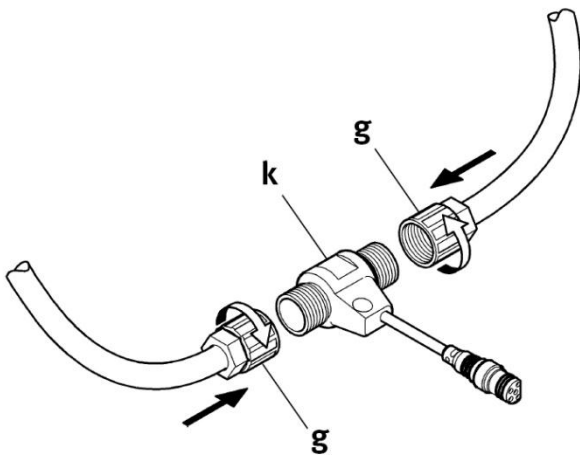
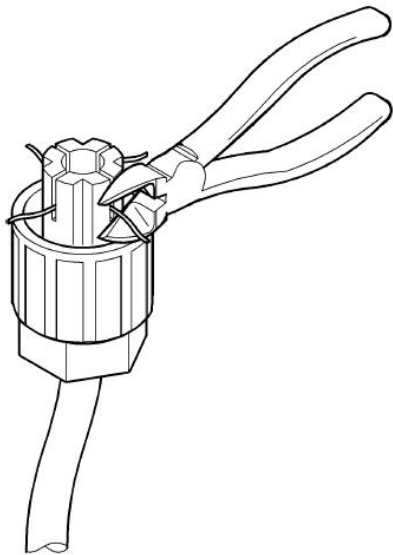
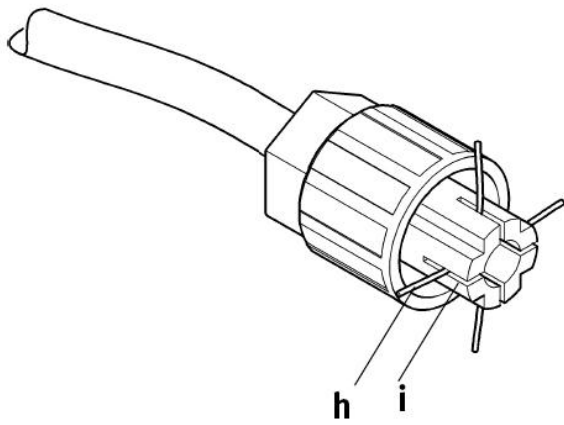
2.16 Lägg ledarna i T-kopplingens skårer (i) enligt färgmarkeringen.

2.17 Klipp av ledarna i kant med kopplingen, så att de inte sticker ut.

2.18 Skruva ihop kopplingen.

OBS! Polerna måste vändas åt samma håll i hela busslingen.

2.19 Anslut Elektronikmodulens anslutning "Power" till T-kopplingens kontakt.





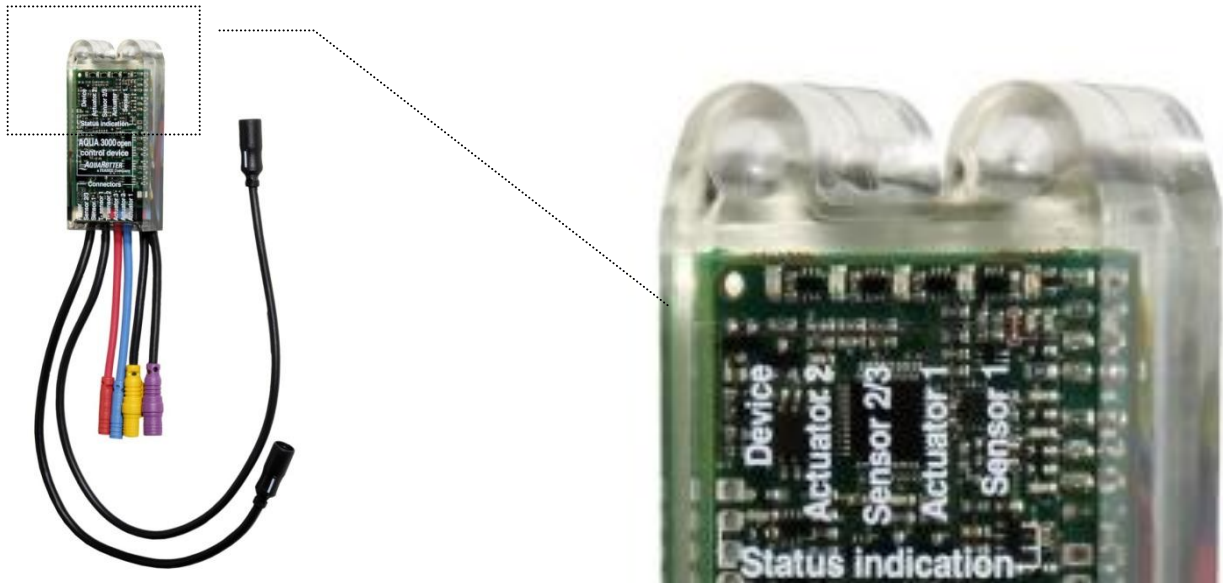
3 Rengöring av magnetventil

Skruva loss magnetventilens överdel och spola rent smutsfiltret samt spola vatten genom magnetventilen för att få bort eventuella lösa partiklar.

4 Resevdelar

För aktuell reservdelslista hänvisar vi till www.acss-sanitet.se

5 Felsökning



Fel på en dusch:

Inget vatten kommer när man trycker på knappen

1. Kontrollera att en röd diod (Device) blinkar på elektronikmodulen (bild ovan). 1 blink /sek. Om ej, kontrollera kablage och programmering.
2. Tryck på knappen och titta samtidigt på elektronikmodulen. När man trycker ska en diod vid sensor 1 (eller sensor 2/3) blinka till. Om inte, byt tryckknapp.
3. Om sensordioden blinkar till, ska sedan en gul diod lysa vid Actuator 1 eller Actuator 2, normalt i 30 sek eller tills man trycker på knappen igen. Om den inte gör det, byt temperatursensor (om sådan finns). Annars kontrollera programmering.
4. Om en gul diod lyser, tryck flera gånger och lyssna om magnetventilen klickar. Om den gör det, kontrollera att det finns vatten och skruva ut huvudet på magnetventilen. Prova att skölja ur med vatten för att få bort ev smuts. Prova igen. Om det fortfarande inte fungerar, byt magnetventilens huvud.

Fel på flera duschar:

Inget vatten kommer när man trycker på knappen

1. Kontrollera att en röd diod (Device) blinkar på elektronikmodulen (bild ovan). 1 blink /sek. Om ej, kontrollera om alla duschar har samma problem. Om ej, kontrollera busskablage mellan sista fungerande och första icke fungerande dusch.
2. Om ingen dusch fungerar och inga dioder lyser/blinkar. Kontrollera strömförsörjning alternativt programmering.
3. Om dioder lyser eller blinkar på annat sätt än normalt (Device 1 blink/sek) kontakta ACSS Sanitet 08-41007990

BILAGA 1: Montage av tryckknapp med Uponor väggdosa M6

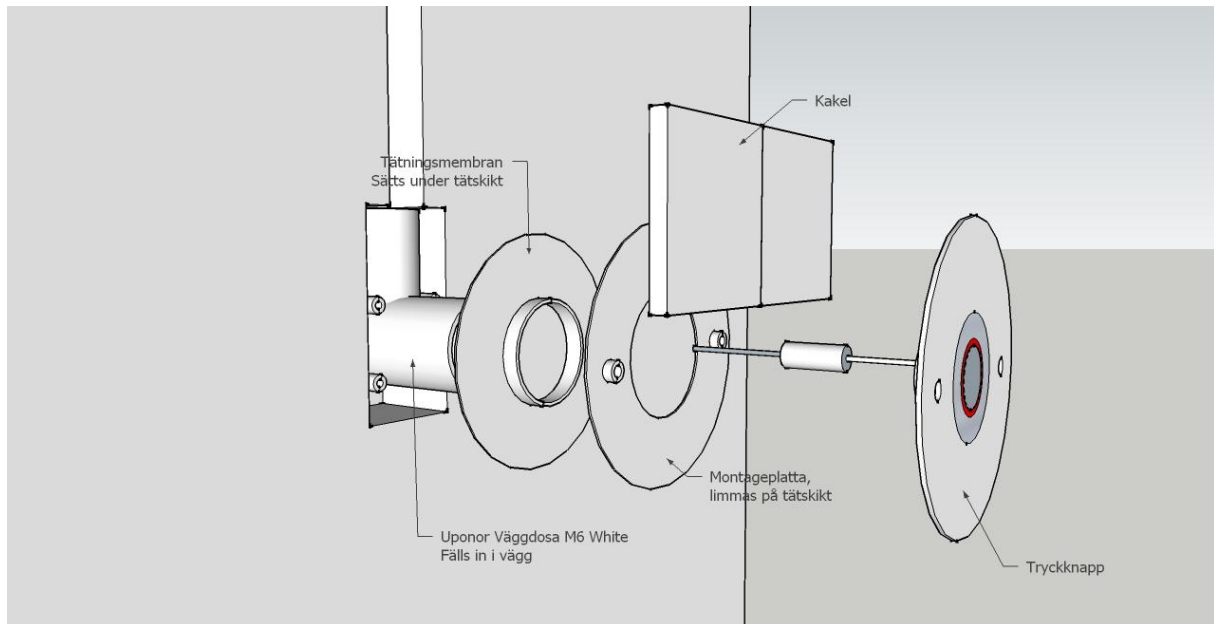
ACSS Artikelnummer

Uponor väggdosa M6 24283.100.100

Tätningmembran 24283.200.100

Montageplatta 24260.210.030

Montera väggdosa enligt tillverkarens instruktioner. Normalt monteras tryckknappen på 1100 mm öfg. 25 mm flexrör passar i väggdosan.



- När tätskiktet är klart limma montageplattan (option) på tätskiktet.
- Kakla ovan på montageplatta, men lämna utrymme i mitten så att baksidan på tryckknappen får plats.
- Skruva fast tryckknappen i montageplattan med medföljande skruvar.

