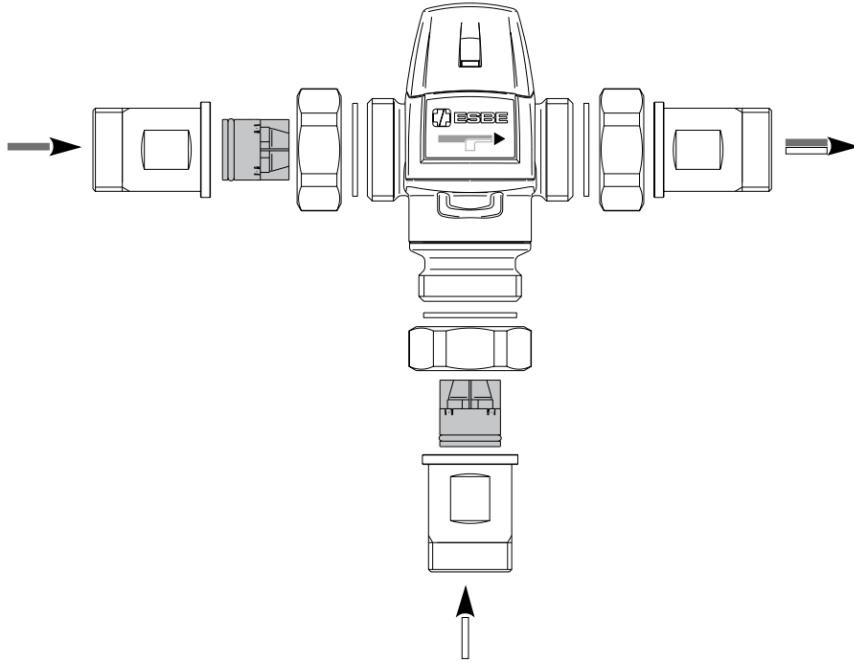




**Montage, drift och skötsel för Centralblandare VTA 532
Art nr 24250.400.532**



OBS!

Vid montage med 3-vägsventil för hetvattenspolning, se även montageanvisning för 3-vägsventilen för korrekt samverkan.



INSTALLATION

Allt arbete skall utföras av kvalificerad personal och i överensstämmelse med gällande lagar och bestämmelser.

- Spola rören rena. Stäng av vattentillförseln och töm rören.
- Vid anslutning följ de generella anvisningarna i figurerna.

Uppmärksamma särskilt:

- Att montera backventilerna på ingående kall- och varmvatten (Fig.A)
- Att installera ventilen på ett korrekt sätt för att undvika skador på ventilen (Fig.B)
- Att installera ventilen under varmvattenberedare etc eller att använda värmesjärrar (Fig. C)

TEMPERATURINSTALLNING

För att ställa in temperaturen på blandningsvattnet följ instruktionerna beskrivna i Fig. D1-D5. Kontrollera den inställda vattentemperaturen vid tappstället närmast ventilen. Temperaturen bör kontrolleras årligen för att säkerställa att ventilens inställning är korrekt.

SERVICE OCH UNDERHÅLL

T kräver under normala driftförhållanden inget underhåll.

WARNING! Innan ventilen demonteras måste vattentrycket stängas av. Om ventilen är monterad under beredaren måste denna först tömmas.

Hårt vatten kan förorsaka beläggningar och störningar i ventilens funktion. En rengöring enligt nedan återställer i regel ventilens funktion. Ibland kan även en rengöring av det nedre sätet och/eller byte av termostat vara nödvändigt.

- 1) Stäng av vattnet och gör systemet trycklöst.
- 2) Ta bort skyddshuven (1) och demontera detaljerna 2–4 (Fig. E)
- 3) Rengör detaljerna noga.
- 4) Montera ventilen. Använd endast silikonfett avsett för dricksvattenapplikationer vid infettning.
- 5) Ställ in önskad blandningstemperatur. (Fig. D)

Anvisningens applikationsexempel är att betrakta som övergripande ideskisser. Hänsyn måste också alltid tas till gällande lokala lagar och förordningar.

Fig A

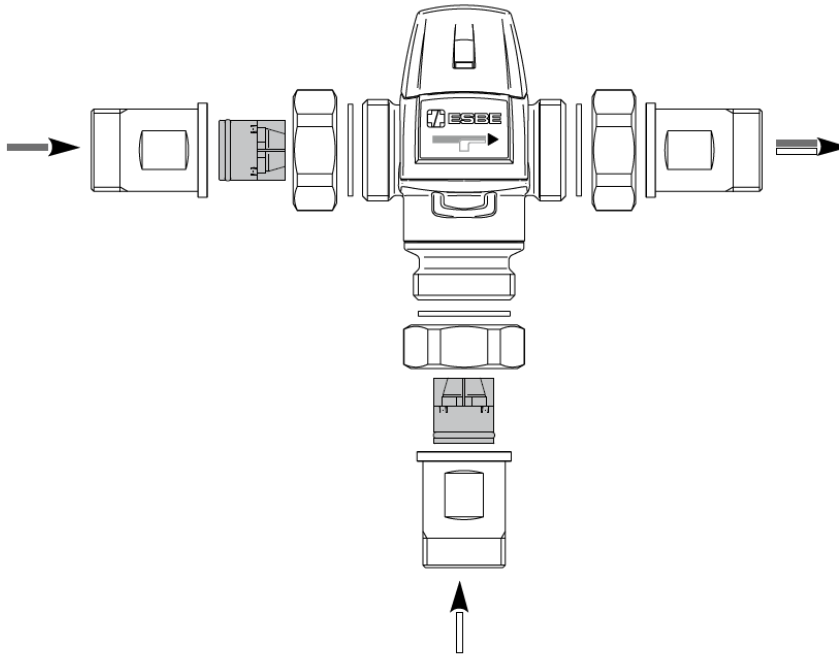


Fig B

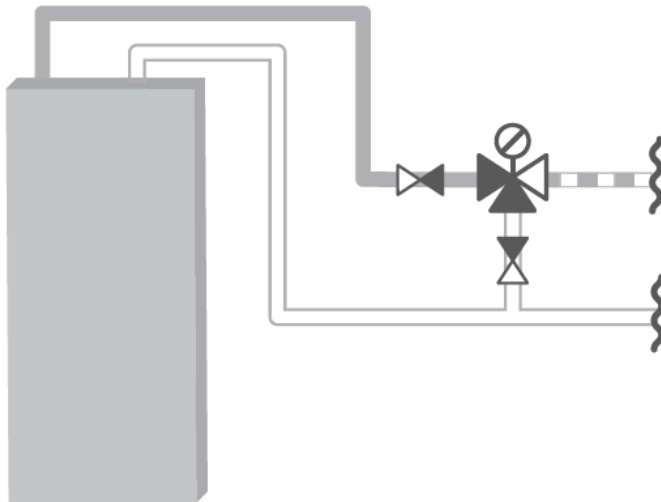


Fig C

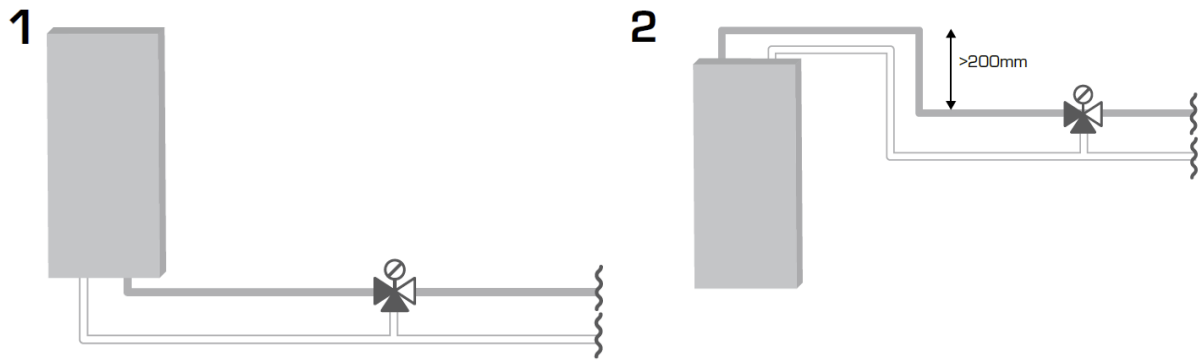


Fig D

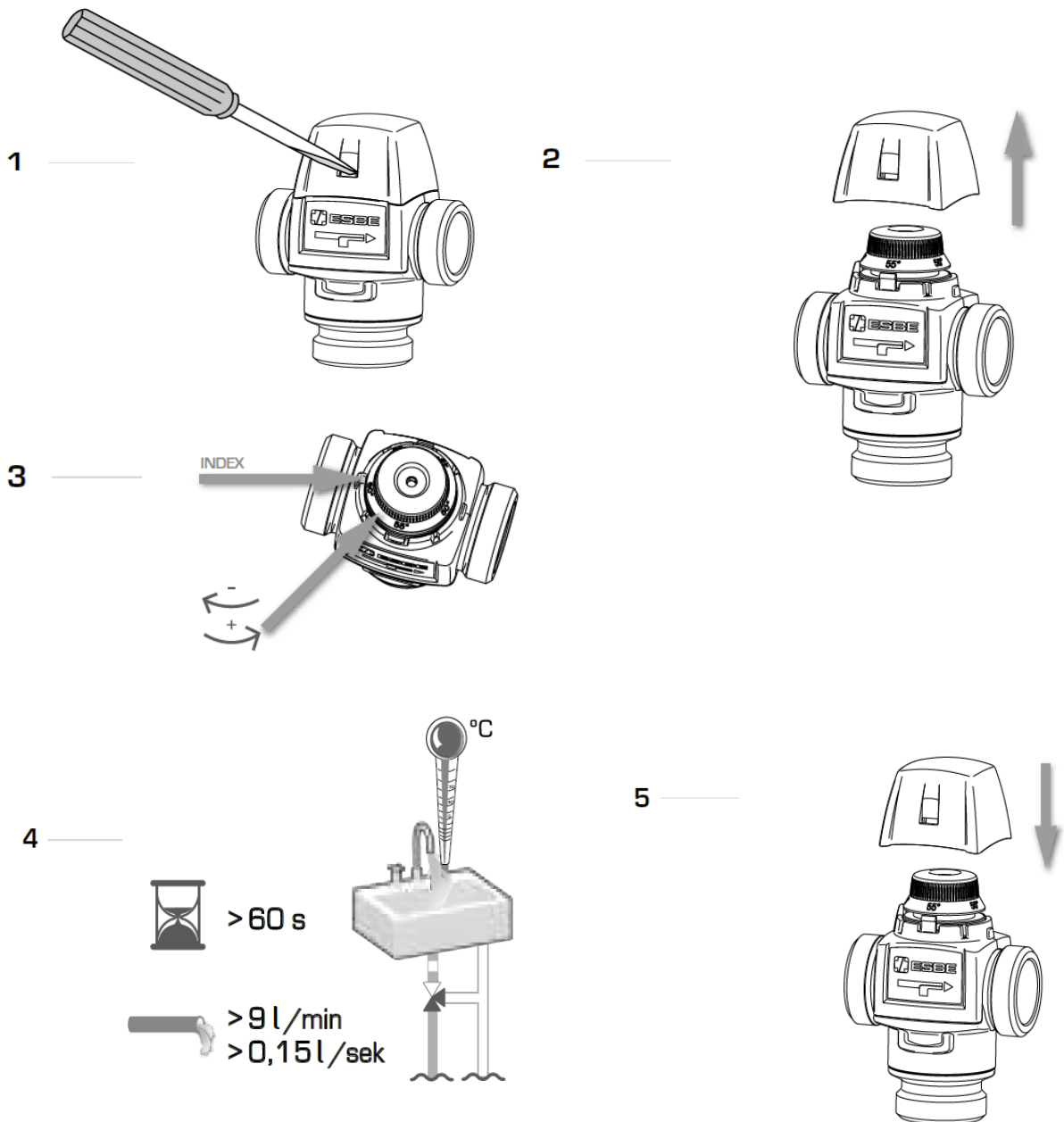
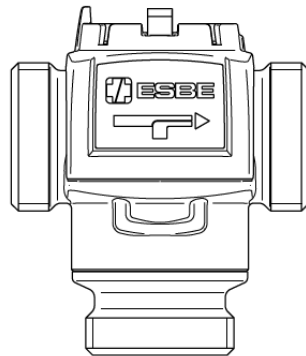
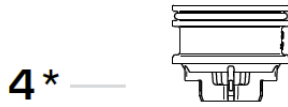
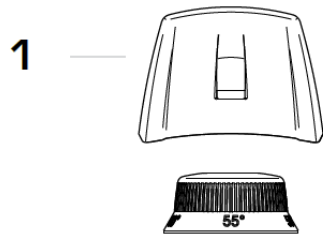
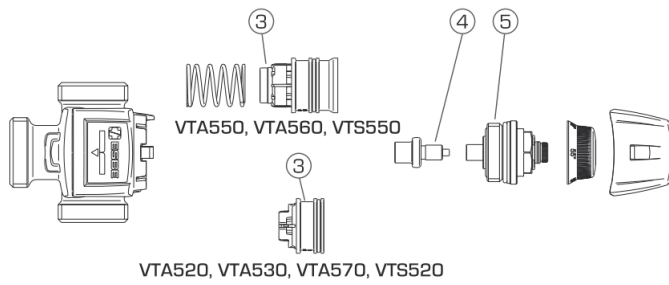


Fig E



RESERVDELAR



SERIE VTA530

Art.nr.	Typ	Pos.	Benämning	Anm.	RSK-nr.
3710 07 00	VTA953	3 - 5	Reparationssats VTA953, serie VTA530, 45 - 65°C		492 36 18
3710 08 00	VTA953	3 - 5	Reparationssats VTA953, serie VTA530, 35 - 50°C		492 36 19

Art.nr.	Typ	Benämning	För koppel	Anm.	RSK-nr.
3655 35 00	KTD901	ESBE KTD901 Packningssats DN15, 4st/ sats	G 1" → 3/4"/KLK 22mm		—
3655 36 00	KTD901	ESBE KTD901 Packningssats DN20, 4st/ sats	G 1 1/4" → G 1"/KLK 28mm		—