

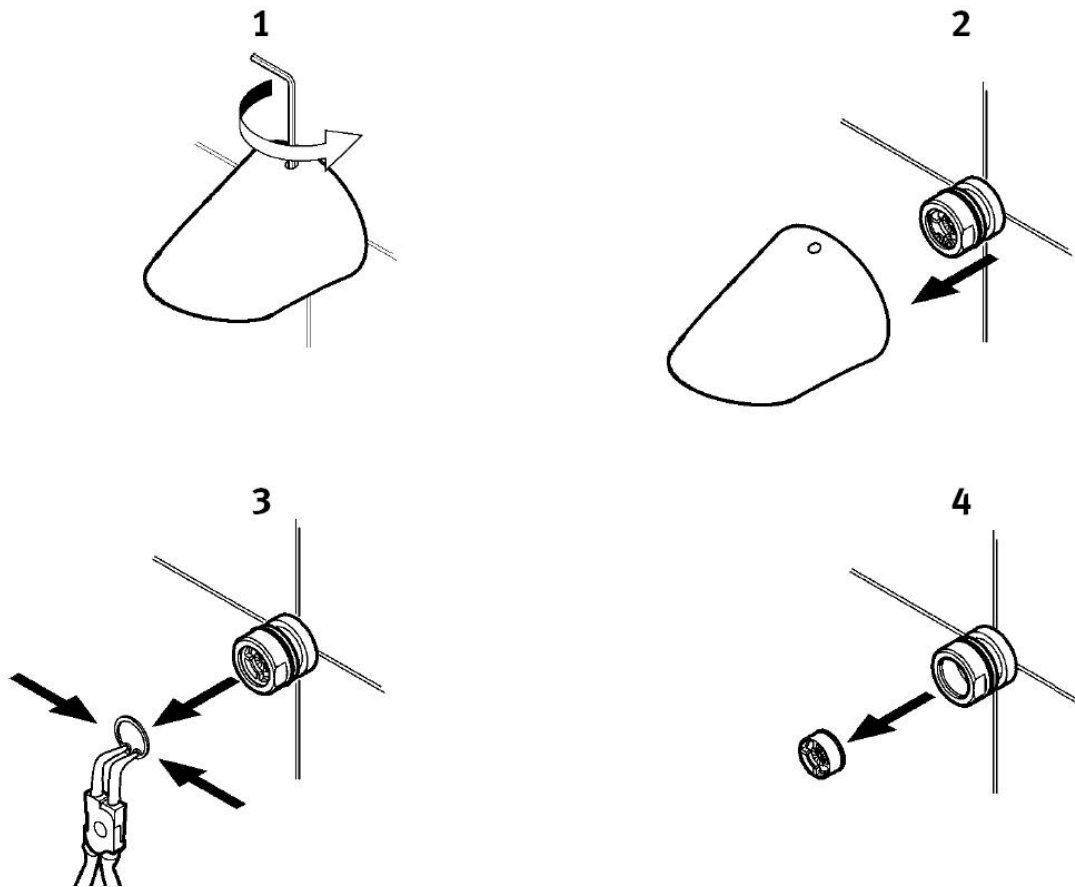
Drift och skötsel för ACSS Duschpanel 200, 201, 202



Innehåll:

1. Byta flödesbegränsare.
2. Underhåll
3. Felsökning
4. Reservdelar

1. Byte av flödesbegränsare

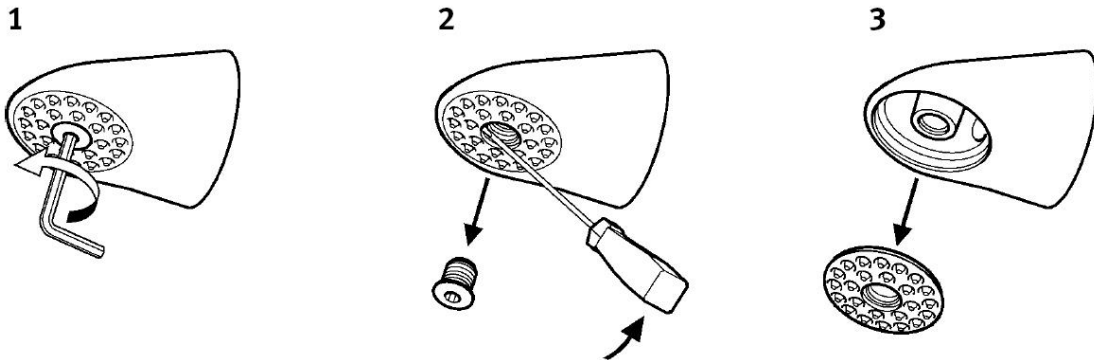


Montera in önskad flödesbegränsare.
OBS! Se till att vända flödesbegränsaren åt rätt håll.

2. Underhåll

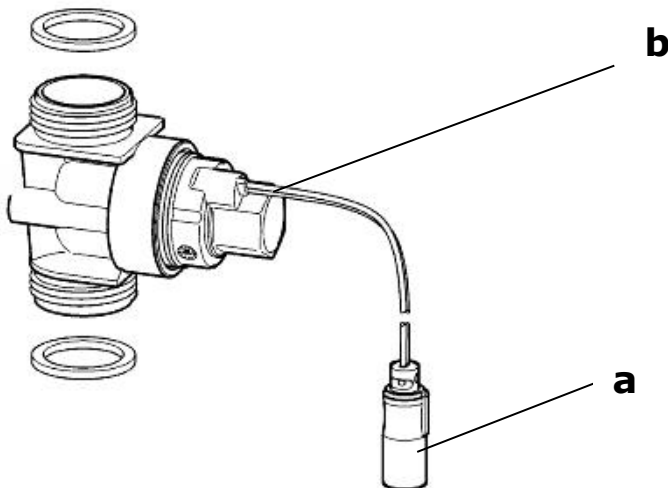
2.1 Rengöring av duschhuvud

Genom att stryka fingrarna över gumminabbarna kan man avlägsna kalkbeläggning och annat smuts. Om det inte hjälper montera bort silen och rengör.

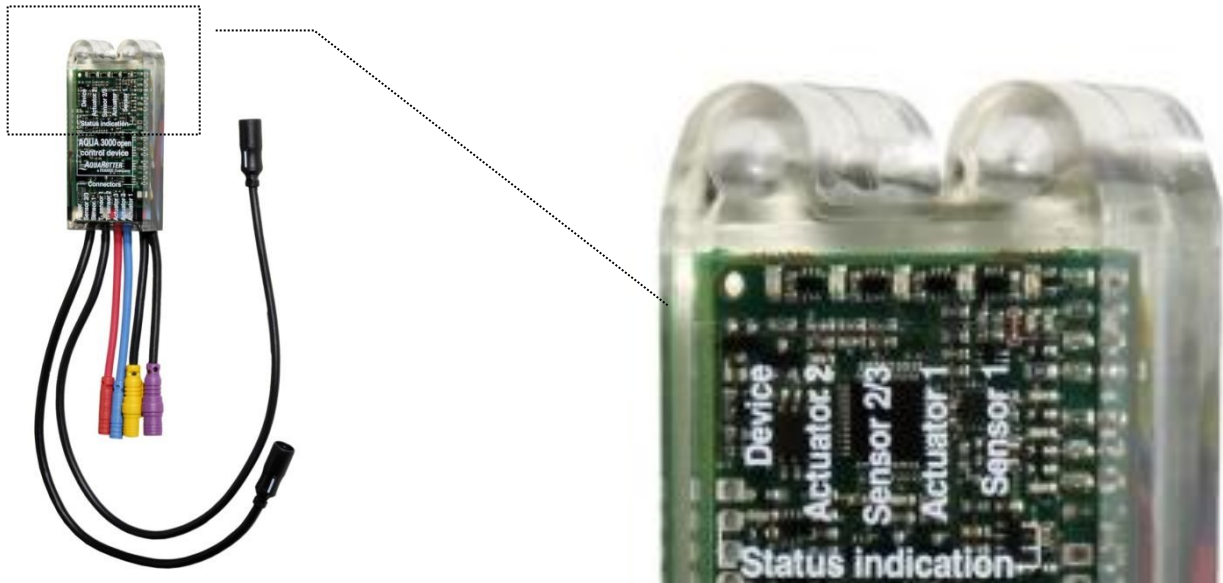


2.2 Byte/rengöring av magnetventil

- a. Ta loss elanslutning på magnetventilen (a)
- b. Skruva loss magnetventilens "huvud" (b).
- c. Montera tillbaka ett nytt eller det rengjorda "huvudet"



4 Felsökning



Fel på en dusch:

Inget vatten kommer när man trycker på knappen

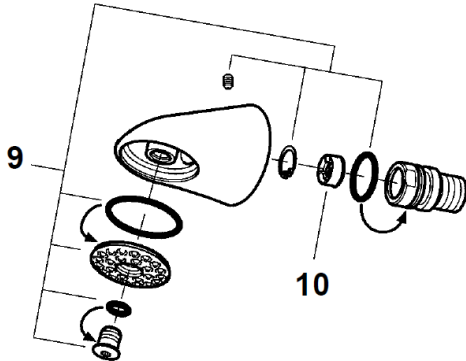
1. Kontrollera att en röd diod (Device) blinkar på elektronikmodulen (bild ovan). 1 blink /sek. Om ej, kontrollera kablage och programmering.
2. Tryck på knappen och titta samtidigt på elektronikmodulen. När man trycker ska en diod vid sensor 1 (eller sensor 2/3) blinka till. Om inte, byt tryckknapp.
3. Om sensorlampan blinkar till, ska sedan en gul diod lysa vid Actuator 1 eller Actuator 2, normalt i 30 sek eller tills man trycker på knappen igen. Om den inte gör det, byt temperatursensor (om sådan finns). Annars kontrollera programmering.
4. Om en gul diod lyser, tryck flera gånger och lyssna om magnetventilen klickar. Om den gör det, kontrollera att det finns vatten och skruva ut huvudet på magnetventilen. Prova att skölja ur med vatten för att få bort ev smuts. Prova igen. Om det fortfarande inte fungerar, byt magnetventilens huvud.

Fel på flera duschar:

Inget vatten kommer när man trycker på knappen

1. Kontrollera att en röd diod (Device) blinkar på elektronikmodulen (bild ovan). 1 blink /sek. Om ej, kontrollera om alla duschar har samma problem. Om ej, kontrollera busskablage mellan sista fungerande och första icke fungerande dusch.
2. Om ingen dusch fungerar och inga dioder lyser/blinkar. Kontrollera strömförsörjning alternativt programmering.
3. Om dioder lyser eller blinkar på annat sätt än normalt (Device 1 blink/sek) kontakta ACSS Sanitet 08-41007990

5 Reservdelar



Omkastare (endast 202)	24260.104.100
Piezo sensor	84-100-17.146
Magnetventil 24VDC	85-032-01.379
9. Reservdelssats duschsil	81-500-01.050
10. Flödesbegränsare 9 l/m	9E002078