



Självstängande Urinalventil

Artikel nummer 24210.200.123 (RSK 855 40 08)



Tidsinställningen är steglöst inställbar mellan 1-30 sek. vid 3 bar.

Efter att ventilen har monterats, (OBS! i pilens riktning) och vattnet släppts på blir gångtiden lång beroende på luft i mottryckskammaren (även oljud kan uppstå de första gångerna). Om den inte stänger inom rimlig tid, skruva justerskruven i botten tills den stänger och justera sedan till lämplig spoltid. När spoltiden är korrekt, montera tryckhuven med blå färgmarkering för kallt vatten.

Tekniska data

Min tryck: 1 bar

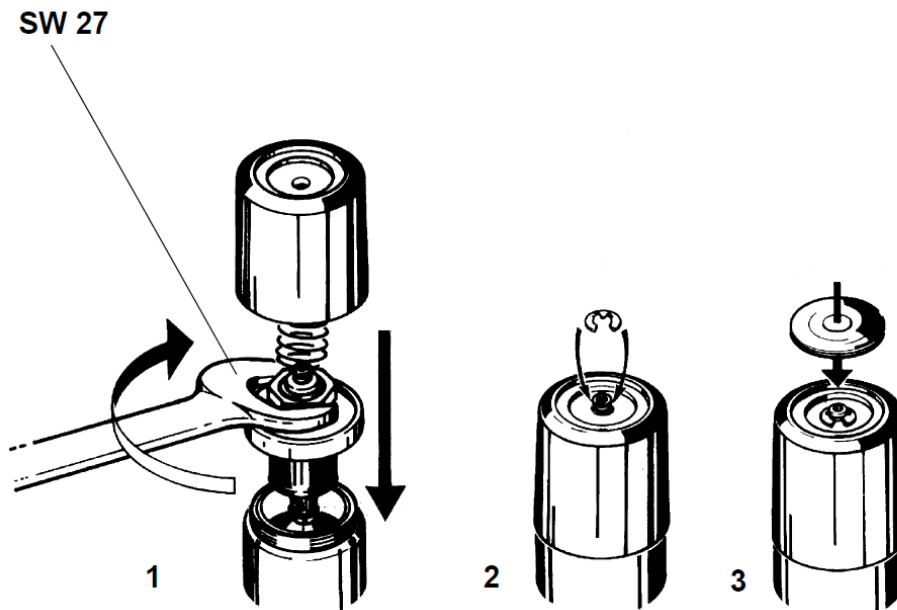
Anslutning: 15 (1/2")

Spoltid 1-30 sek. (38 gr. C)

Max temp: 60 gr. C

Flöde: 0,5 l./sek.

Montage & byte av funktionsdel:



Justering flödestid:

