

Montage- und Betriebsanleitung

EN Installation and operating instructions
ES Instrucciones de montaje y servicio
CS Návod pro montáž a provoz
FR Notice de montage et de mise en service

NL Montage- en bedrijfsinstructies
PL Instrukcja montażu i obsługi
SV Monterings- och driftinstruktion
HU Szerelési és használati útmutató
FI Asennus- ja käyttöohje

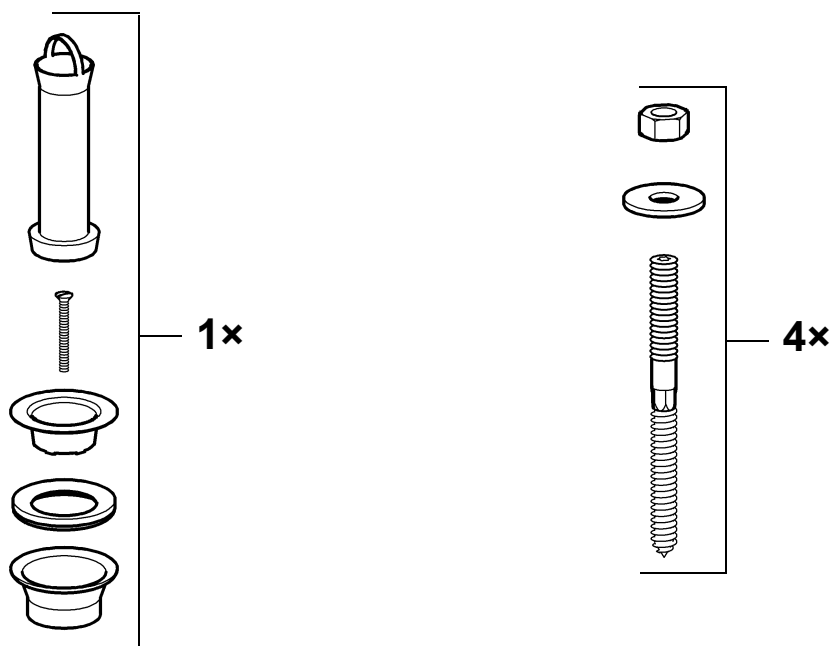
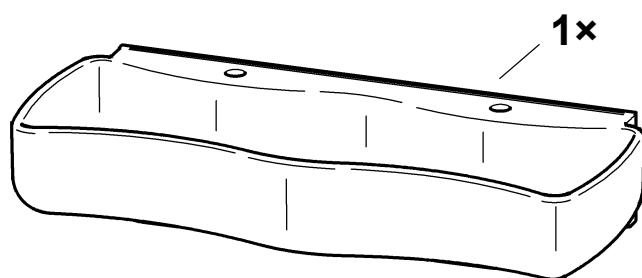
EL Συναρμολόγηση και οδηγίες λειτουργίας
IT Istruzioni per il montaggio e l'uso
RO Montaj și instrucțiuni de funcționare
RU Инструкция по монтажу и вводу в эксплуатацию

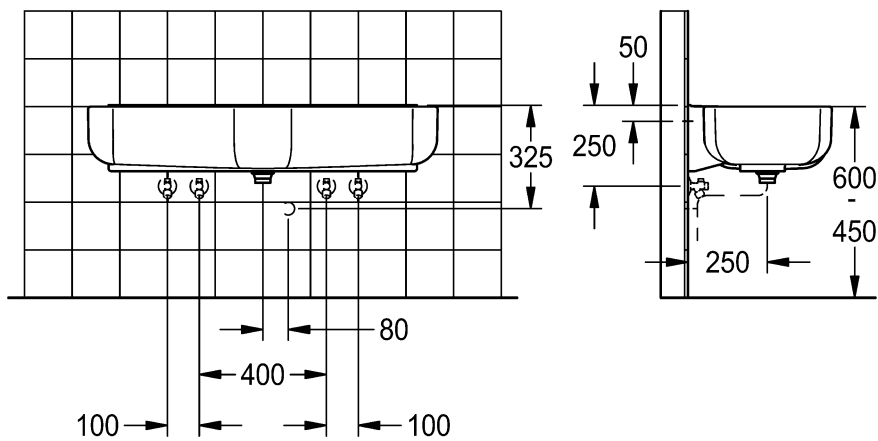
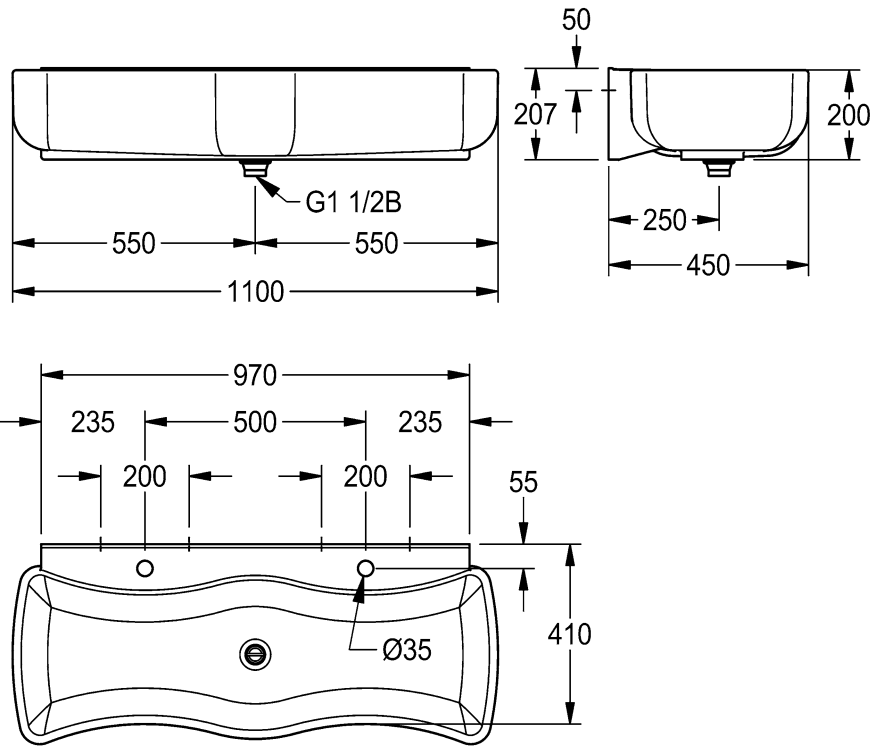
SANW200

7612982170034

1114 32 72

1100 × 207 × 450





EN Important notes

Do not use abrasive cleaners for cleaning.
When using abrasive cleaners containing acids or alkaline solutions, close attention must be paid to the directions for use.
The cast mineral material can be disposed of as regular domestic waste.

DE Wichtige Hinweise

Zur Reinigung nicht scheuernde Reinigungsmittel verwenden.
Bei Verwendung von säure- oder laugenhaltigen Reinigungsmitteln sind die Anwendungsvorschriften einzuhalten.
Der Mineralguss kann im normalen Hausmüll entsorgt werden.

NL Belangrijke aanwijzingen

Voor de reiniging geen schurende reinigingsmiddelen gebruiken.
Bij het gebruik van zuur- of looghoudende reinigingsmiddelen moeten de gebruiksvorschriften in acht worden genomen.
Het polymeerbeton kan met het normale huisvuil worden afgevoerd.

SV Viktiga informationer

Använd inte repande rengöringsmedel för rengöring.
Följ bruksanvisningarna vid användning av syra- eller luthaltiga rengöringsmedel.
Mineralmaterialet kan slängas i de vanliga hushållssoporna.

IT Avvertenze importanti

Per la pulizia non utilizzare detersivi abrasivi.
Rispettare le istruzioni per l'uso quando si utilizzano detersivi acidi o basici.
La ghisa minerale può essere smaltita nei normali rifiuti domestici.

RU Важные указания

Для чистки не используйте абразивные чистящие средства.
При использовании чистящих средств, содержащих кислоты или щелочи, соблюдайте инструкции по применению.
Изделия из минерального литья могут быть утилизированы вместе с обычными бытовыми отходами.

EL Σημαντικές υποδείξεις

Για τον καθαρισμό μη χρησιμοποιείτε καθαριστικά που χαράζουν.
Κατά τη χρήση καθαριστικών που περιέχουν οξέα, ή βάσεις θα πρέπει να τηρούνται οι προδιαγραφές χρήσης.
Το μεταλλικό μέρος μπορεί να απορριφθεί με τα συμβατικά οικιακά απορρίμματα.

FR Remarques importantes

Ne pas utiliser de produit abrasif pour le nettoyage.
Lors de l'utilisation de détergents contenant des acides ou des lessives, respecter les consignes d'utilisation.
La fonte minérale peut être éliminée dans les ordures ménagères.

ES Indicaciones importantes

No utilizar productos de limpieza abrasivos en la limpieza.
Si se utilizan limpiadores que contengan ácidos o lejías se habrán de respetar las Instrucciones de empleo.
La fundición de mineral se puede eliminar junto con la basura doméstica normal.

PL Ważne wskazówki

Do czyszczenia nie stosować środków trących.
Podczas używania środków czyszczących zawierających kwasy lub ług należy przestrzegać przepisów dotyczących ich stosowania.
Odwlewniki mineralne można wyrzucać razem ze zwykłymi odpadami domowymi.

FI Tärkeitä ohjeita

Älä käytä puhdistukseen hankaavia puhdistusaineita.
Mikäli käytät happo- tai emäspitoisia puhdistusaineita, noudata käyttöohjeen määräyksiä.
Keramiikkavalun voit hävittää tavallisena talousjätteenä.

CS Důležité pokyny

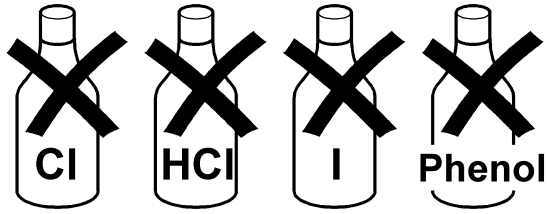
Na čištění nepoužívejte abrazivní čisticí prostředky.
Při používání čisticích prostředků s obsahem kyselin nebo louhů dodržujte návody k použití.
Polymerbeton je možné likvidovat jako běžný domácí odpad.

HU Fontos utasítások

Ne használgjon a tisztításhoz dörzsölő hatású tisztítószeret.
Sav- vagy lúgtartalmú tisztítószeret használata esetén vegye figyelembe a használati utasításban leírtakat.
Az ásványi öntvény a normál háztartási hulladékkal együtt kidobható.

RO Indicații importante

Nu folosiți detergenți abrazivi pentru curățire.
În cazul folosirii agenților de curățire cu conținut de acizi și leșii, trebuie respectate directivele de aplicare.
Fonta de minereu poate fi eliminat cu deșeurile casnice normale.



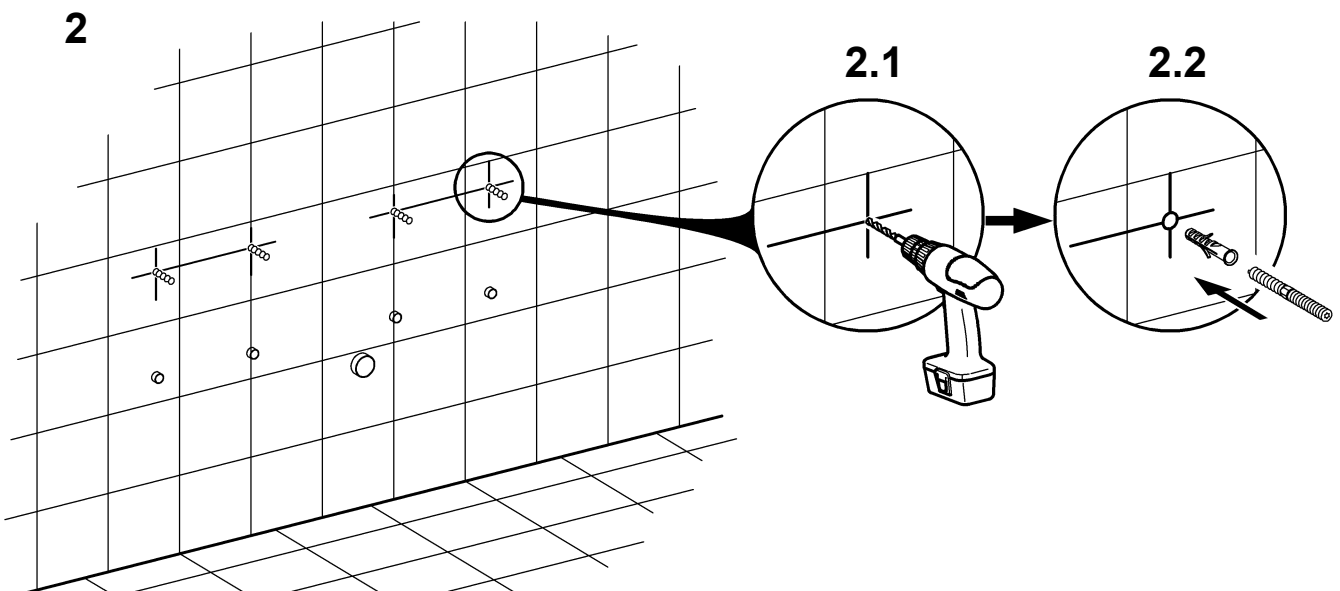
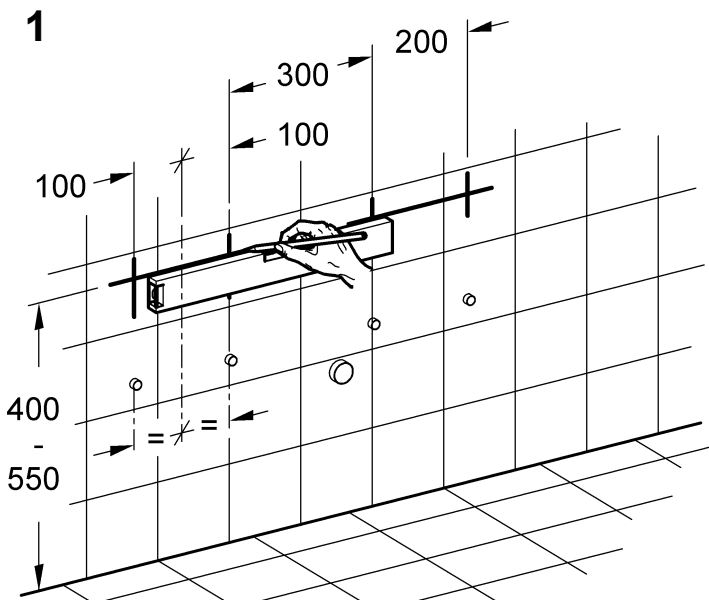
www.franke.com
www.franke.de

Montage

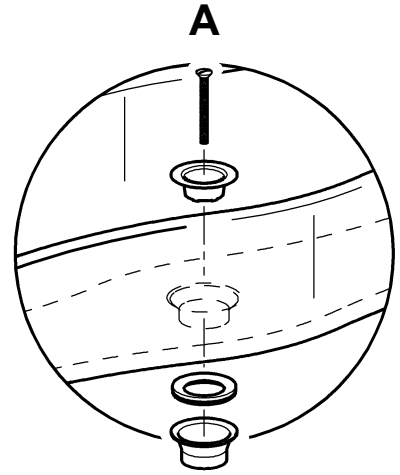
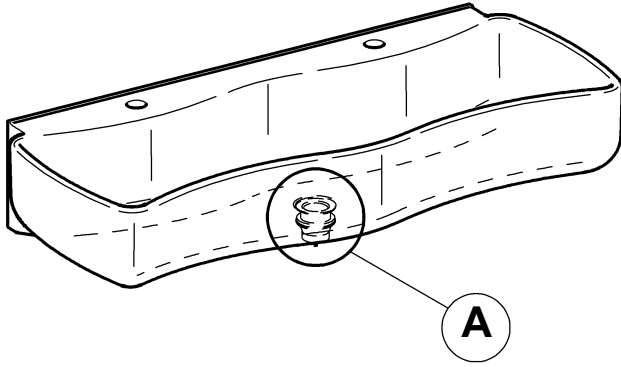
EN Installation
FR Montage
ES Montaje
CS Montáž

NL Montage
PL Montaż
SV Montering
HU Szerelés
FI Asennus

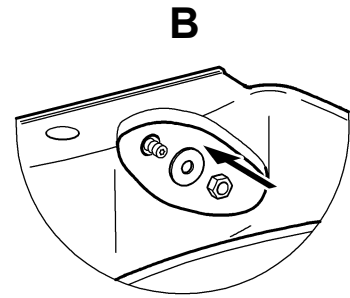
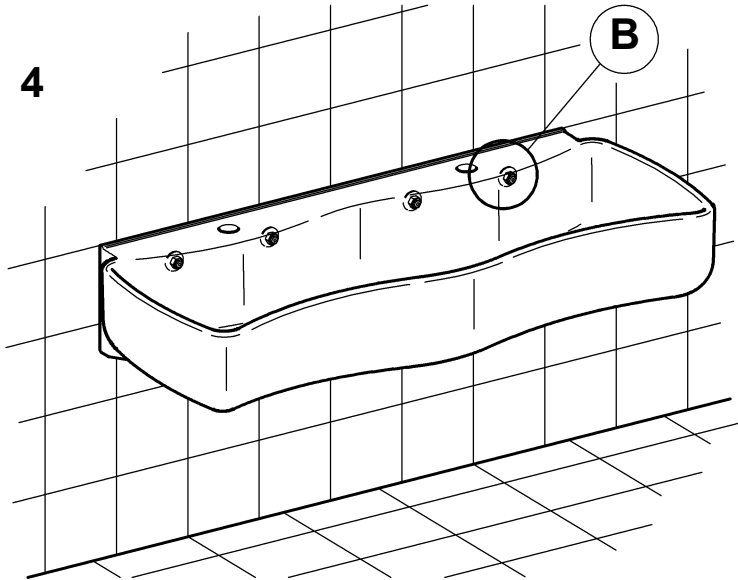
EL Συναρμολόγηση
IT Montaggio
RU Монтаж
RO Montaj



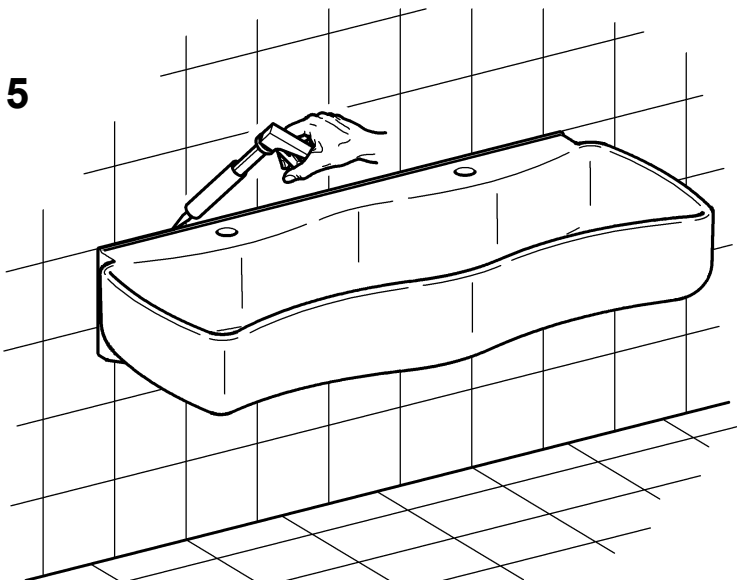
3



4



5

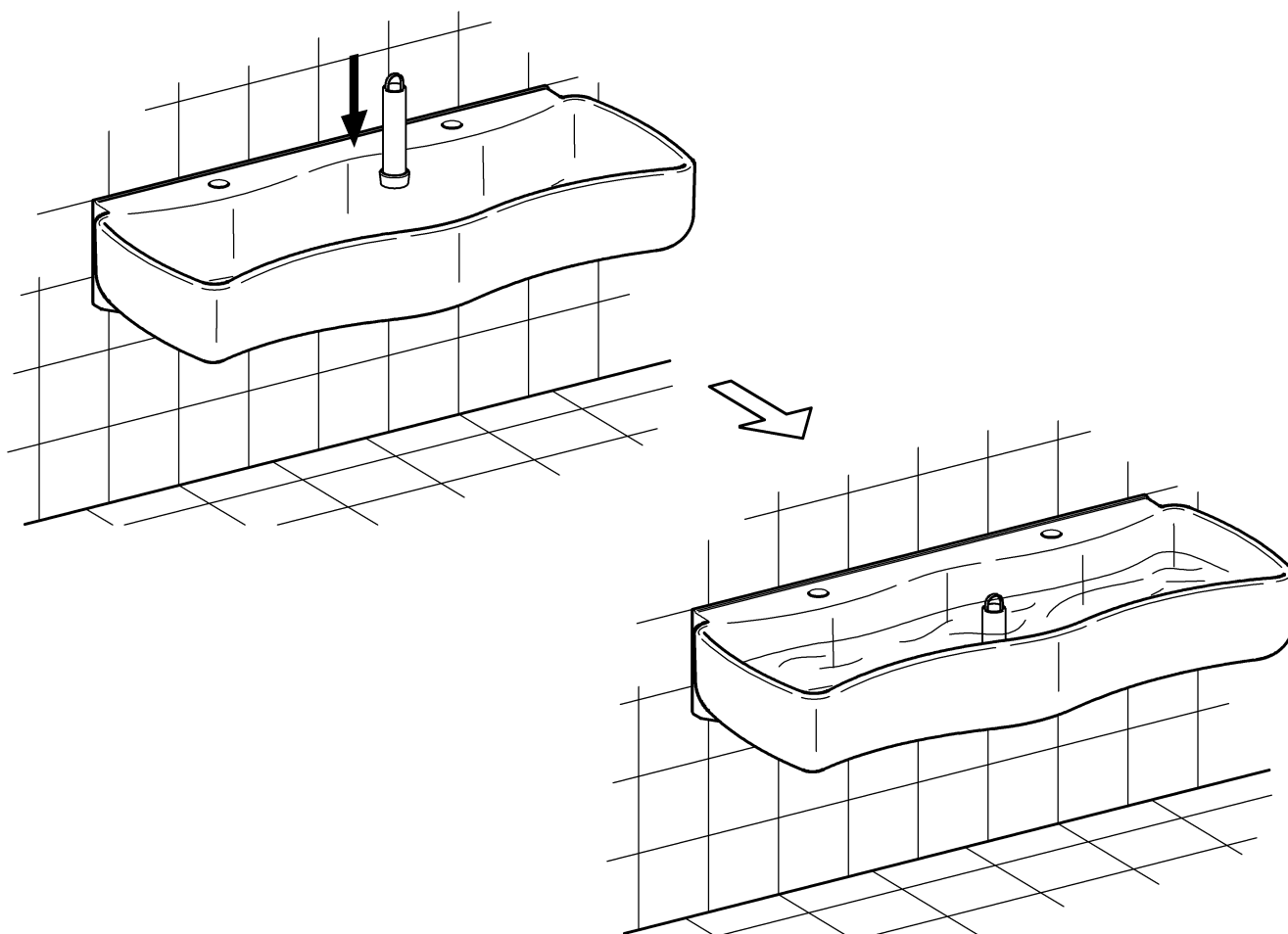


Funktion

EN Function
FR Fonctionnement
ES Función
CS Funkce

NL Werking
PL Funkcja
SV Funktion
HU Funkció
FI Toiminto

EL λειτουργία
IT Funzionamento
RU Функционирование
RO funcție

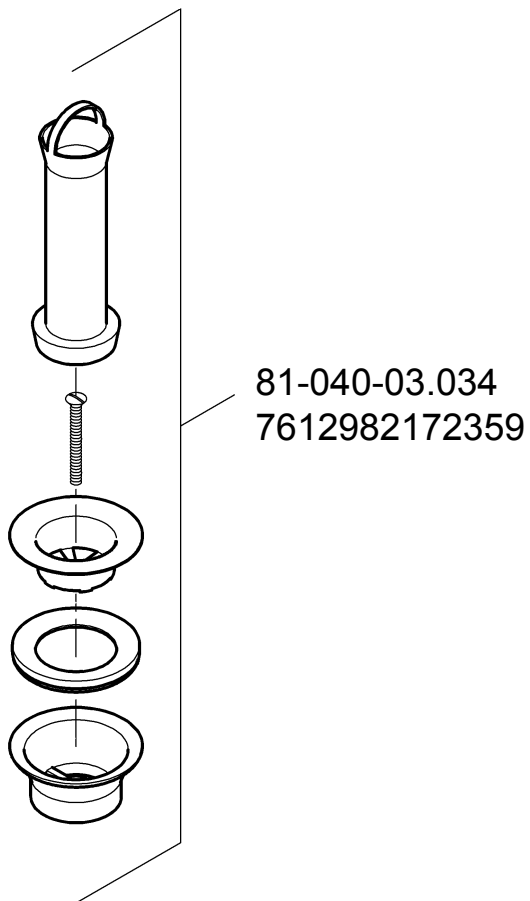


Ersatzteile

EN Replacement parts
FR Pièces de rechange
ES Piezas de recambio
CS Náhradní díly

NL Reserveonderdelen
PL Części zamienne
SV Reservdelar
HU Pótalkatrészek
FI Varaosat

EL Ανταλλακτικά
IT Pezzi di ricambio
RU Запчасти
RO Piese de schimb



ALG

SARL BFIX
Résidence Chaabani
Val d'Hydra part N°06-C Hydra 08
DZ-16035 HYDRA-ALGER / Algeria
t: +213-(0)21 60 13 60
e: customer@bfixgroupe.com

AUT

Franke Ges.m.b.H
Oberer Achdamm 52
6971 Hard / Austria
t: +43-(0)5574-6735-0
e: ws-info.at@franke.com

BEL

Franke N.V.
Ring 10, PB 117
9400 Ninove / Belgium
t: +32-(0)54-310130
e: ws-info.be@franke.com

CAN

Franke Kindred Canada Limited
1000 Franke Kindred Road
L4R 4K9 Midland, Ontario / Canada
t: +1-705-526-5427
t: +1-866-687-7465 (toll free)
t: +705-526-4764 (local)
e: ws-info.ca@franke.com

CZE

Franke s.r.o.
Kolbenova 17
19000 Praha 9 / Czech Republic
t: +420-281-090-429
e: ws-info.cz@franke.com

EGY

Franke Kitchen Systems Egypt S.A.E.
1st Industrial Zone
6th October City, Cairo / Egypt
t: +20-(0)2-828-0000
e: ws-info.eg@franke.com

FIN / SWE / NOR / DEN

Franke Finland Oy
Vartiokuja 1
76850 Naarajaervi / Finland
t: +358-(0)15-3411-1
e: ws-info.fi@franke.com

FRA

Franke Ges.m.b.H
Oberer Achdamm 52
6971 Hard / Austriche
t: 0800 909 216
e: ws-info.fr@franke.com

GBR / IRL

Franke Sissons Ltd.
Carrwood Road
Chesterfield S41 9QB / United Kingdom
t: +44-(0)1246-450-255
e: ws-info.uk@franke.com

GER

Franke Aquarotter GmbH
Parkstrasse 1 - 5
14974 Ludwigsfelde / Germany
t: +49-(0)3378-818-0
e: ws-info.de@franke.com

GEO

Franke Caucasus Ltd.
7, Agladze Street
Tbilisi, 0154 / Georgia
t: +995-(0)32-351672
e: info@franke-ge.com

ITA

Franke Ges.m.b.H
Oberer Achdamm 52
6971 Hard / Austria
t: 800-789233
e: ws-info.it@franke.com

NED

Franke N.V.
Ring 10, PB 117
9400 Ninove / Belgium
t: +31-(0)88-0027-368
e: ws-info.nl@franke.com

POL

Franke Aquarotter GmbH
Parkstrasse 1-5
14974 Ludwigsfelde / Germany
t: +48 (0)22 711 67 16
e: tomasz.skorupa@franke.com

POR

Franke Portugal S.A.
Estrada de Talaide, Edificio 3, Cruzamento
de Sao Marcos, 2735-531 Cacém / Portugal
t: +351-(0)21-426-9670
e: ws-info.pt@franke.com

RSA

Franke Kitchen Systems (Pty) Ltd.
1194 South Coast Road
4060 Mobeni / South Africa ZAF
t: +27-(0)31-450-6300
e: ws-info.za@franke.com

RUS

Franke Neva GmbH
Volgogradsky prospect 47, office103
109316 Moscow / Russia
t: +7 (0) 495 225 56 58
e: fs-info.ru@franke.com

SLO

Barjans d.o.o.
Pod Hruševco 20
1360 Vrhnika / Slovenia
t: +386-(0)1-750-66-40
e: info@barjans.si

SUI

Franke Washroom Systems AG
Franke-Strasse 9, Postfach 237
4663 Aarburg / Switzerland
t: +41-(0)62-787-3131
e: ws-info.ch@franke.com

SVK

INGEMA s.r.o.
Močarianska 1
071 01 Michalovce / Slovakia
t: +421-(0)56-640-36-12
e: ingema@ingema.sk

TUN

HANDASSA GROUP
48 Av. Taieb Mhiri Imm. Les Jasmins apt. n°5.
2080 Ariana / Tunisia
t : +216-(0)71-702-272
e: info@handassagroup.com.tn

TUR

Franke Mutfak ve Banyo Sistemleri San. ve
Tic. A.S
Gebze Organize Sanayi Bölgesi
Tembelova Alanı 3500 sokak No: 3503
Gebze, Kocaeli / Türkiye
t: +90-(0)262-644-6595
e: ws-info.tr@franke.com

UAE

Franke L.L.C
P.O. Box 14511
Ras Al Khaimah / United Arab Emirates
t: +971-(0)7-244-4940
e: ws-info.ae@franke.com

UKR

Franke Ukraina LLC
7D, Zdolbunivska Str.
Kyiv 02081 / Ukraine
t: +380-(0)44-492-0015
e: ws-info.ua@franke.com

Other Countries:

Franke Ges.m.b.H
Oberer Achdamm 52
6971 Hard / Austria
t: +43-(0)5574-6735-0
e: ws-info.int@franke.com