

# Montage- und Betriebsanleitung

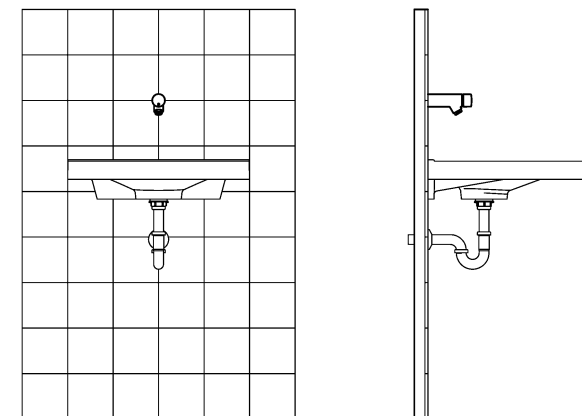
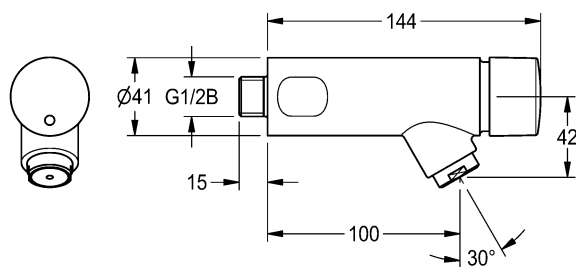
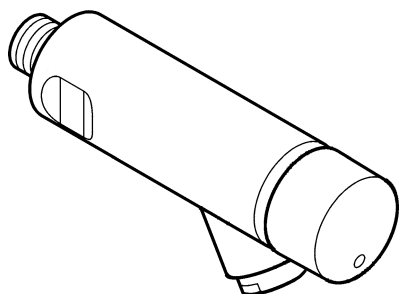
EN Installation and operating instructions  
ES Instrucciones de montaje y servicio  
CS Návod pro montáž a provoz  
FR Notice de montage et de mise en service

NL Montage- en bedrijfsinstructies  
PL Instrukcja montażu i obsługi  
SV Monterings- och driftinstruktion  
HU Szerelési és használati útmutató  
FI Asennus- ja käyttöohje

EL Συναρμολόγηση και οδηγίες λειτουργίας  
IT Istruzioni per il montaggio e l'uso  
RO Montaj și instrucțiuni de funcționare  
RU Инструкция по монтажу и вводу в эксплуатацию

**AQUA215**  
7612982080449  
2192 00 23

**AQUA215W**  
7612982080463  
2192 01 23



**EN** Important notes  
Before installing flush piping system!

**FR** Remarques importantes  
Rincer les conduites avant d'installer !

**DE** Wichtige Hinweise  
Vor Installation Rohrleitungen gemäß DIN 1988 spülen!

**ES** Indicaciones importantes  
¡Enjuagar las tuberías antes de instalar!

**CS** Důležité pokyny  
Před instalací potrubí propláchněte!

**NL** Belangrijke aanwijzingen  
Voor installatie buisleidingen spoelen!

**PL** Ważne wskazówki  
Przed instalacją przepłukać rury!

**SV** Viktiga informationer  
Spola igenom rörledningarna före installation!

**HU** Fontos utasítások  
Telepítés előtt öblítse át a csővezetékeket!

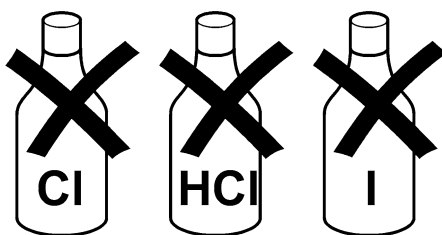
**FI** Tärkeitä ohjeita  
Huuhtelee putkijohdot ennen asennusta!

**EL** Σημαντικές οδηγίες  
Πριν από την εγκατάσταση ξεπλύνετε τις σωληνώσεις!

**IT** Avvertenze importanti  
Sciacquare le tubazioni prima di installare!

**RU** Важные указания  
Перед инсталляцией промыть трубки!

**RO** Indicații importante  
A se spăla conductele de țevi înainte instalației!



[www.franke.com](http://www.franke.com)  
[www.franke.de](http://www.franke.de)

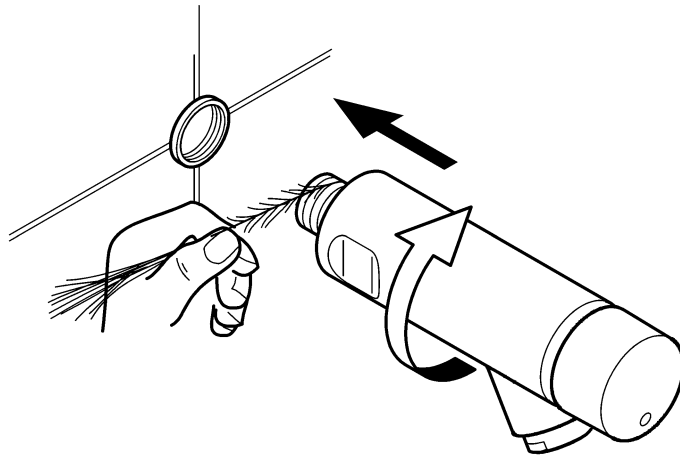
<b>EN</b> Technical data		<b>FR</b> Données techniques	
Minimum flow pressure	1,0 bar	Pression dynamique minimale	1,0 bar
Maximum operating pressure	10 bar	Pression de service maximale	10 bars
Recommended flow pressure	3 bar	Pression dynamique recommandée	3 bars
Volume flow	0,10 l/s	Débit volumique	0,10 l/s
Flow duration	5 - 20 s adjustable	Durée d'écoulement	5 - 20 s réglable
<b>DE</b> Technische Daten		<b>ES</b> Datos técnicos	
Mindestfließdruck	1,0 bar	Presión mínima de flujo	1,0 bar
Maximaler Betriebsdruck	10 bar	Presión máxima de servicio	10 bares
Empfohlener Fließdruck	3 bar	Presión de flujo recomendada	3 bares
Volumenstrom bei 3 bar Fließdruck	0,10 l/s	Flujo volumétrico	0,10 l/s
Fließzeit	5 - 20 s einstellbar	Tiempo de corriente	5 - 20 s ajustable
<b>NL</b> Technische gegevens		<b>PL</b> Dane techniczne	
Minimale dynamische druk	1,0 bar	Minimalne ciśnienie przepływu	1,0 bar
Maximale werkdruk	10 bar	Maksymalne ciśnienie robocze	10 barów
Aanbevolen dynamische druk	3 bar	Zalecane ciśnienie przepływu	3 barów
Volumestroom	0,10 l/s	Objętościowe natężenie przepływu	0,10 l/s
Stromingstijd	5 - 20 s instelbaar	Czas przepływu	5 - 20 s z możliwością ustawienia
<b>SV</b> Tekniska data		<b>FI</b> Tekniset tiedot	
Minsta hydrauliska tryck	1,0 bar	Vähimmäisvirtauspaine	1,0 bar
Maximalt driftryck	10 bar	Suurin käyttöpain	10 bar
Rekommenderat hydrauliskt tryck	3 bar	Suosittelava virtauspaine	3 bar
Volymström	0,10 l/s	Tilavuusvirta	0,10 l/s
Flyttid	5 - 20 s inställbar	Juoksuaika	5 - 20 s säädettävissä
<b>IT</b> Specifiche tecniche		<b>RU</b> Технические характеристики	
Pressione idraulica min.	1,0 bar	Минимальный гидравлический напор	1,0 бар
Pressione di esercizio max.	10 bar	Максимальное рабочее давление	10 бар
Pressione idraulica consigliata	3 bar	Рекомендуемый гидравлический напор	3 бар
Portata volumetrica	0,10 l/s	Объемный расход	0,10 л/сек
Durata di flusso	impostabile da 5 - 20 s	Время протекания	5 - 20 сек. регулируемое
<b>CS</b> Technické údaje		<b>HU</b> Műszaki adatok	
Minimální průtočný tlak	1,0 bar	Minimális áramlási nyomás	1,0 bar
Maximální provozní tlak	10 bar	Maximális üzemi nyomás	10 bar
Doporučený průtočný tlak	3 bar	Javasolt áramlási nyomás	3 bar
Průtok	0,10 l/s	Volumenáram	0,10 l/s
Doba průtoku	nastavitelná 5 - 20 s	Áramlási idő	5 - 20 s között állítható be
<b>EL</b> Τεχνικά στοιχεία		<b>RO</b> Datele tehnice	
Ελάχιστη πίεση ροής	1,0 bar	Presiune minimă a curgerii	1,0 bar
Μέγιστη πίεση λειτουργίας	10 bar	Presiune maximă de funcționare	10 bari
Προτεινόμενη πίεση ροής	3 bar	Presiune de curgere recomandată	3 bari
Ρυθμός ογκομετρικής παροχής	0,10 l/s	Fluxul volumic	0,10 l/s
Χρόνος ροής	5 - 20 s ρυθμιζόμενος	Timp de curgere	Reglabil de la 5 - 20 s

## Montage

EN Installation  
FR Montage  
ES Montaje  
CS Montáž

NL Montage  
PL Montaż  
SV Montering  
HU Szerelés  
FI Asennus

EL Συναρμολόγηση  
IT Montaggio  
RU Монтаж  
RO Montaj

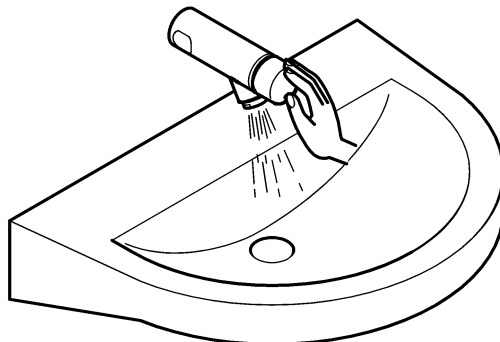


## Funktion

EN Function  
FR Fonctionnement  
ES Función  
CS Funkce

NL Werking  
PL Funkcja  
SV Funktion  
HU Funkció  
FI Toiminto

EL λειτουργία  
IT Funzionamento  
RU Функционирование  
RO funcție

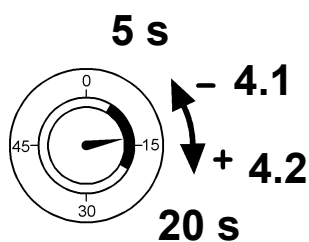
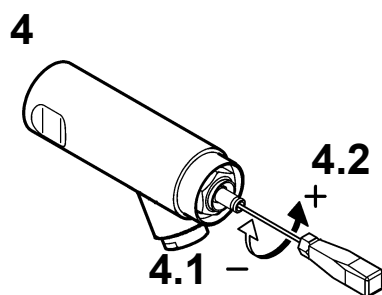
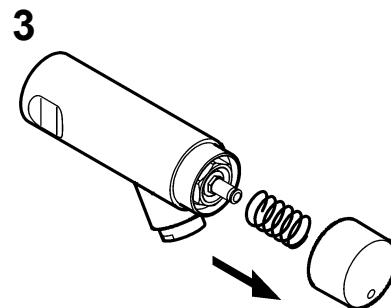
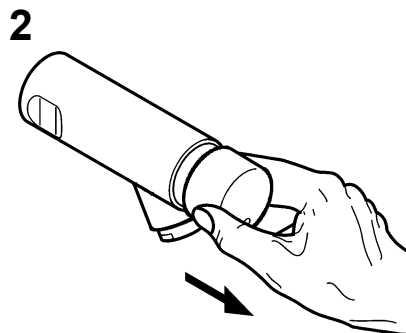
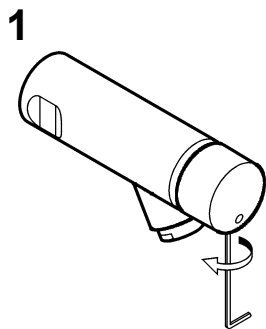
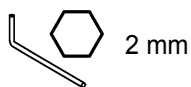


## Fließzeit einstellen

EN Adjust flow duration  
FR Régler la durée d'écoulement  
ES Ajustar el tiempo de flujo  
CS Nastavit dobu průtoku

NL Stroomingstijd instellen  
PL Ustawić czas przepływu  
SV Ställa in flytförmigan  
HU Áramlási idő beállítása  
FI Aseta virtausaika

EL Ρύθμιση του χρόνου ροής  
IT Impostazione della durata di flusso  
RU Регулировка времени истечения  
RO A se regla timpul de curgere

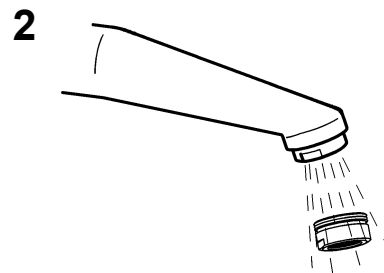
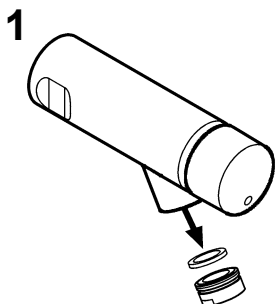


## Wartung

EN Maintenance  
FR Maintenance  
ES Mantenimiento  
CS Varování

NL Onderhoud  
PL Konserwacja  
SV Underhåll  
HU Figyelmeztetés  
FI Huolto

EL Προεξόφηση  
IT Manutenzione  
RU Техническое обслуживание  
RO Avertisment

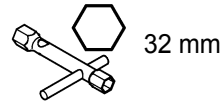
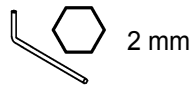


# Funktionsteil ausbauen

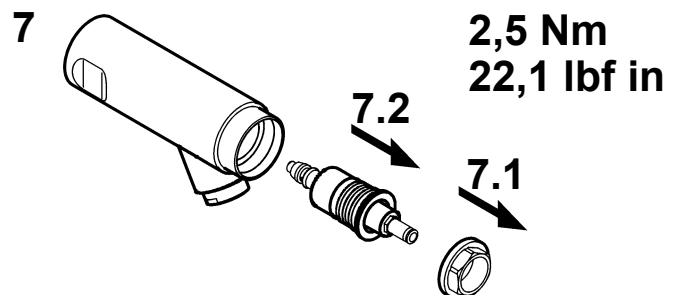
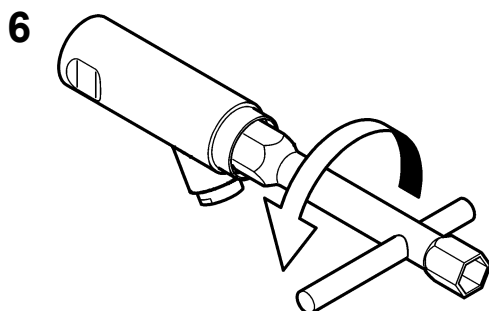
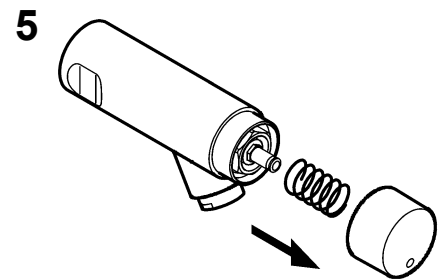
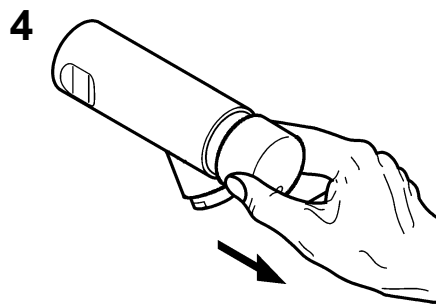
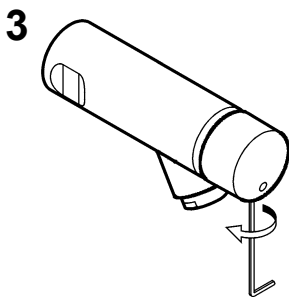
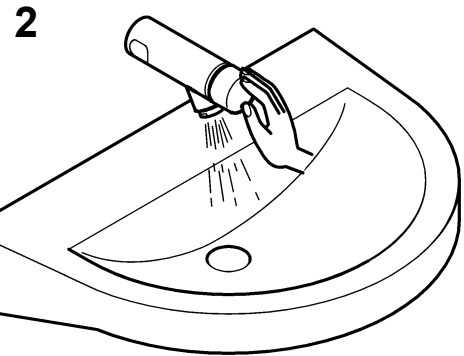
EN Remove functional part  
FR Démontez l'élément fonctionnel  
ES Desmontar la pieza funcional  
CS Demontovat funkční díl

NL Functie-element demonteren  
PL Wymontować element funkcjonalny  
SV Bygga ut funktionsdelen  
HU Funkcionális elem kiszérése  
FI Kunnossapito

EL Αφαίρεση τμήματος λειτουργίας  
IT Smontaggio dell'elemento funzionale  
RU Демонтаж функциональной детали  
RO A se demonta piesa funcțională



- 1** EN Interrupt the water supply  
FR Interrompre l'alimentation en eau  
DE Wasserzufuhr unterbrechen  
ES Interrumpir el suministro de agua  
NL Watertoevoer onderbreken  
PL Odciąć dopływ wody  
SV Avbryta vattentillförseln  
FI Keskeytä vedensyöttö  
IT Interrompere l'alimentazione dell'acqua  
RU Прекращение подвода воды  
CS Přerušit přívod vody  
HU Vízbetáplálás megszakítása  
EL Διακοπή παροχής νερού  
RO A se întrerupe alimentația cu apă

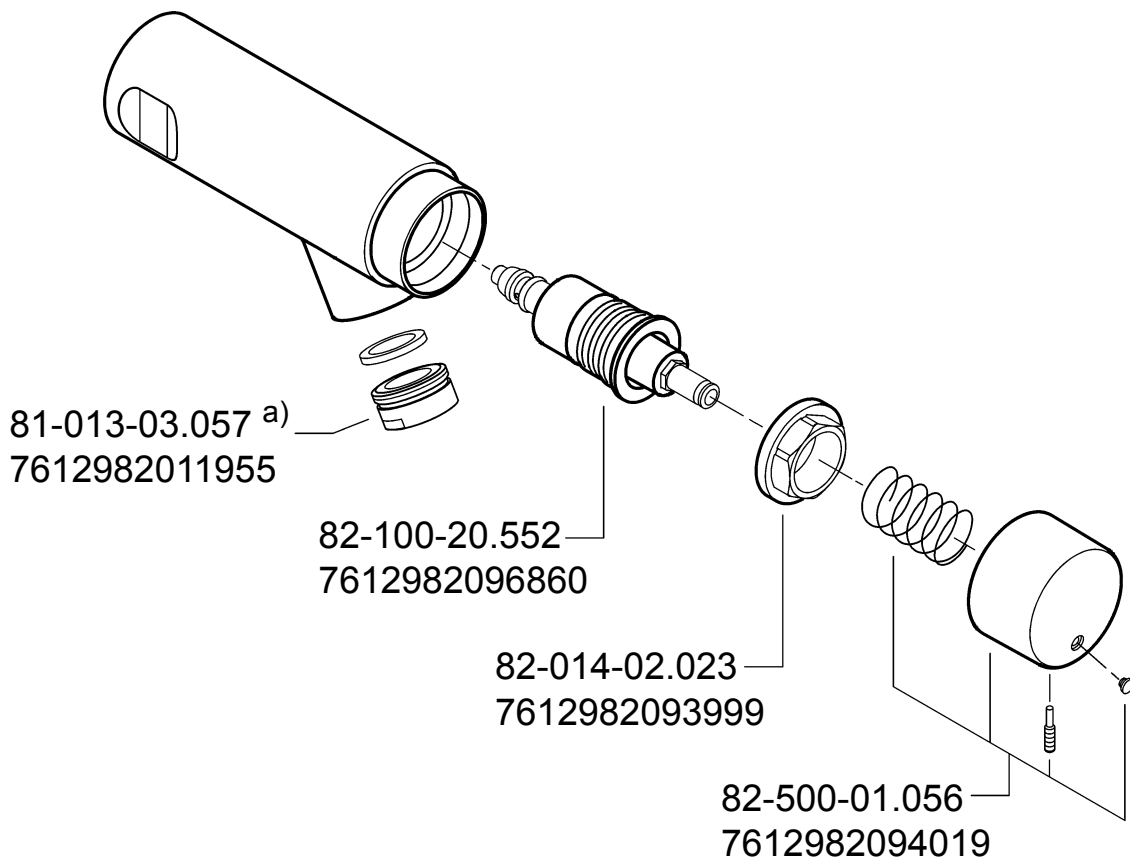


# Ersatzteile

EN Replacement parts  
FR Pièces de rechange  
ES Piezas de recambio  
CS Náhradní díly

NL Reserveonderdelen  
PL Części zamienne  
SV Reservdelar  
HU Pótalkatrészek  
FI Varaosat

EL Ανταλλακτικά  
IT Pezzi di ricambio  
RU Запчасти  
RO Piese de schimb



EN a) 10 pieces

FR a) 10 pièces

DE a) 10 Stück

ES a) 10 piezas

CS a) 10 kusů

NL a) 10 stuk

PL a) 10 sztuk

SV a) 10 styck

HU a) 10 darab

FI a) 10 kappaletta

EL a) 10 τεμάχια

IT a) 10 pezzi

RU a) 10 штук

RO a) 10 bucăți

**ALG**

SARL BFIX  
Résidence Chaabani  
Val d'Hydra part N°06-C Hydra 08  
DZ-16035 HYDRA-ALGER / Algeria  
t: +213 (0)21 60 13 60  
e: customer@bfixgroupe.com

**AUS**

PR Kitchen and Washroom Systems Pty Ltd  
83 Bangholme Road  
Dandenong South VIC 3175  
t: +61 (0)3 9700 9100  
e: info@prks.com.au

**AUT**

Franke GmbH  
Oberer Achdamm 52  
6971 Hard / Austria  
t: +43 (0)5574 6735 0  
e: ws-info.at@franke.com

**BEL**

Franke N.V.  
Ring 10  
9400 Ninove / Belgium  
t: +32 (0)54 310130  
e: ws-info.be@franke.com

**CAN**

Franke Kindred Canada Limited  
1000 Franke Kindred Road  
Midland, Ontario L4R 4K9 / Canada  
t: +1 855 446 5663  
e: ws-info.ca@franke.com

**CZE**

Franke Aquarotter GmbH  
Parkstrasse 1 - 5  
14974 Ludwigsfelde / Germany  
t: +420 281 090 429  
e: ws-info.cz@franke.com

**EGY**

Franke Kitchen Systems Egypt S.A.E.  
1st Industrial Zone  
6th October City, Cairo / Egypt  
t: +202 3828 0000  
e: ws-info.eg@franke.com

**FIN / SWE / NOR / DEN / EST**

Franke Finland Oy  
Vartiokuja 1  
76850 Naarajaervi / Finland  
t: +358 (0)15 3411 1  
e: ws-info.fi@franke.com

**FRA**

Franke GmbH  
Oberer Achdamm 52  
6971 Hard / Autriche  
t: 0800 909 216  
e: ws-info.fr@franke.com

**GBR / IRL**

Franke Sissons Ltd.  
Carrwood Road  
Chesterfield S41 9QB / United Kingdom  
t: +44 (0)1246 450 255  
e: ws-info.uk@franke.com

**GBR**

Dart Valley Systems Ltd.  
Kemings Close, Long Road,  
Paignton TQ4 7TW / United Kingdom  
t: +44 (0)1803 529 021  
e: sales@dartvalley.co.uk

**GER**

Franke Aquarotter GmbH  
Parkstrasse 1 - 5  
14974 Ludwigsfelde / Germany  
t: +49 (0)3378 818 0  
e: ws-info.de@franke.com

**GEO**

Franke Caucasus Ltd.  
7, Agladze Street  
Tbilisi, 0154 / Georgia  
t: +995 (0)32 2351672  
e: info@franke-ge.com

**ITA**

Franke GmbH  
Oberer Achdamm 52  
6971 Hard / Austria  
t: 800 789233  
e: ws-info.it@franke.com

**NED**

Franke N.V.  
Ring 10  
9400 Ninove / Belgium  
t: +31 (0)492 72 82 24  
e: ws-info.nl@franke.com

**POL**

Franke Aquarotter GmbH  
Parkstrasse 1-5  
14974 Ludwigsfelde / Germany  
t: +48 (0) 22 711 61 17  
e: ws-info.pl@franke.com

**POR**

Franke Portugal S.A.  
Estrada de Talaíde, Edifício 3, Cruzamento  
de Sao Marcos, 2735-531 Cacém / Portugal  
t: +351 (0)21 426 9670  
e: ws-info.pt@franke.com

**RSA**

Franke Kitchen Systems (Pty) Ltd.  
1194 South Coast Road  
4060 Mobeni / South Africa ZAF  
t: +27 (0)31 450 6300  
e: ws-info.za@franke.com

**RUS**

Franke Neva GmbH  
Volgogradsky prospect, 43 building 3  
109316 Moscow / Russia  
t: +7 495 225 56 58  
e: fs-info.ru@franke.com

**SLO**

Barjans d.o.o.  
Pod Hruševco 20  
1360 Vrhnika / Slovenia  
t: +386 (0)1 750 66 40  
e: info@barjans.si

**SUI**

Franke Washroom Systems AG  
Franke-Strasse 9, Postfach 237  
4663 Aarburg / Switzerland  
t: +41 (0)62 787 3131  
e: ws-info.ch@franke.com

**SVK**

INGEMA s.r.o.  
Močarianska 1  
071 01 Michalovce / Slovakia  
t: +421 (0)56 640 36 12  
e: ingema@ingema.sk

**TUN**

HANDASSA GROUP  
48 Av. Taieb Mhiri Imm. Les Jasmins apt. n°5.  
2080 Ariana / Tunisia  
t : +216 (0)71 702 272  
e: info@handassagroup.com.tn

**TUR**

Franke Mutfak ve Banyo Sistemleri San. ve  
Tic. A.Ş.  
Gebze Organize Sanayi Bölgesi  
Tembelova Alanı 3500 sokak No: 3503  
Gebze, Kocaeli / Türkiye  
t: +90 (0)262 644 6595  
e: ws-info.tr@franke.com

**UAE**

Franke L.L.C  
P.O. Box 14511  
Ras Al Khaimah / United Arab Emirates  
t: +971 (0)7 2034 700  
e: ws-info.ae@franke.com

**USA**

Franke Kindred Canada Limited  
1000 Franke Kindred Road  
Midland, Ontario L4R 4K9 / Canada  
t: +1 855 526 0503  
e: commercial-info.us@franke.com

**Other East-European Countries  
(HU/RO/BG/CRO/SRB/BIH/UKR)**

Franke Aquarotter GmbH  
Parkstrasse 1 - 5  
14974 Ludwigsfelde / Germany  
t: +49 (0)3378 818 0  
e: ws-info.de@franke.com

**Other Countries:**

Franke GmbH  
Oberer Achdamm 52  
6971 Hard / Austria  
t: +43 (0)5574 6735 0  
e: ws-info.int@franke.com