



Duschpanel 210, elektronisk ventil och blandare

Artikelnr: 24241.530.100

Duschpanel med elektronisk självstängande ventil och blandare avsedd för förblandat och kallt vatten.

Flödesregulator standard 9l/min. fabriksmonterad i duschhuvudet, enkelt utbytbar regulator till 6 eller 12 l/min. Tillbehör.

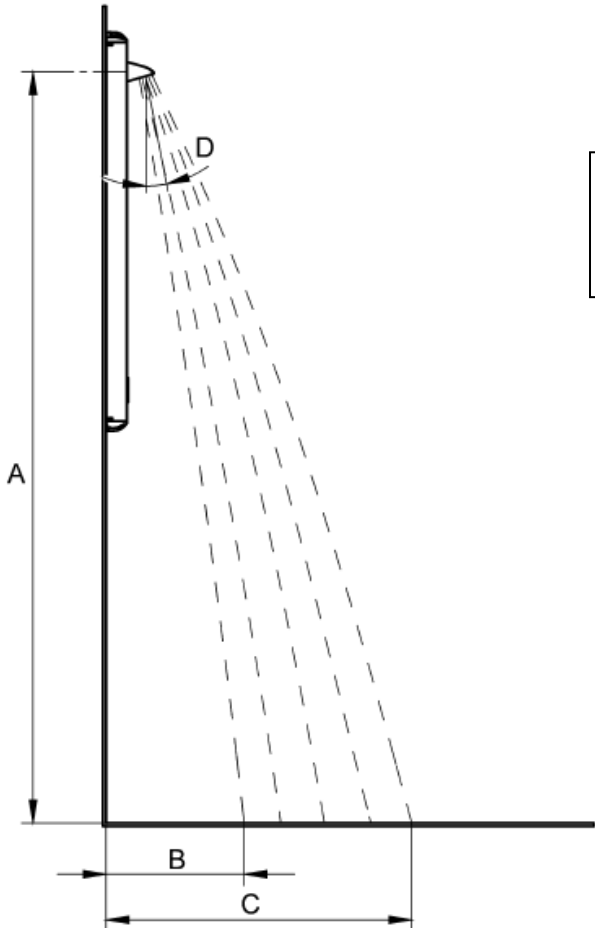
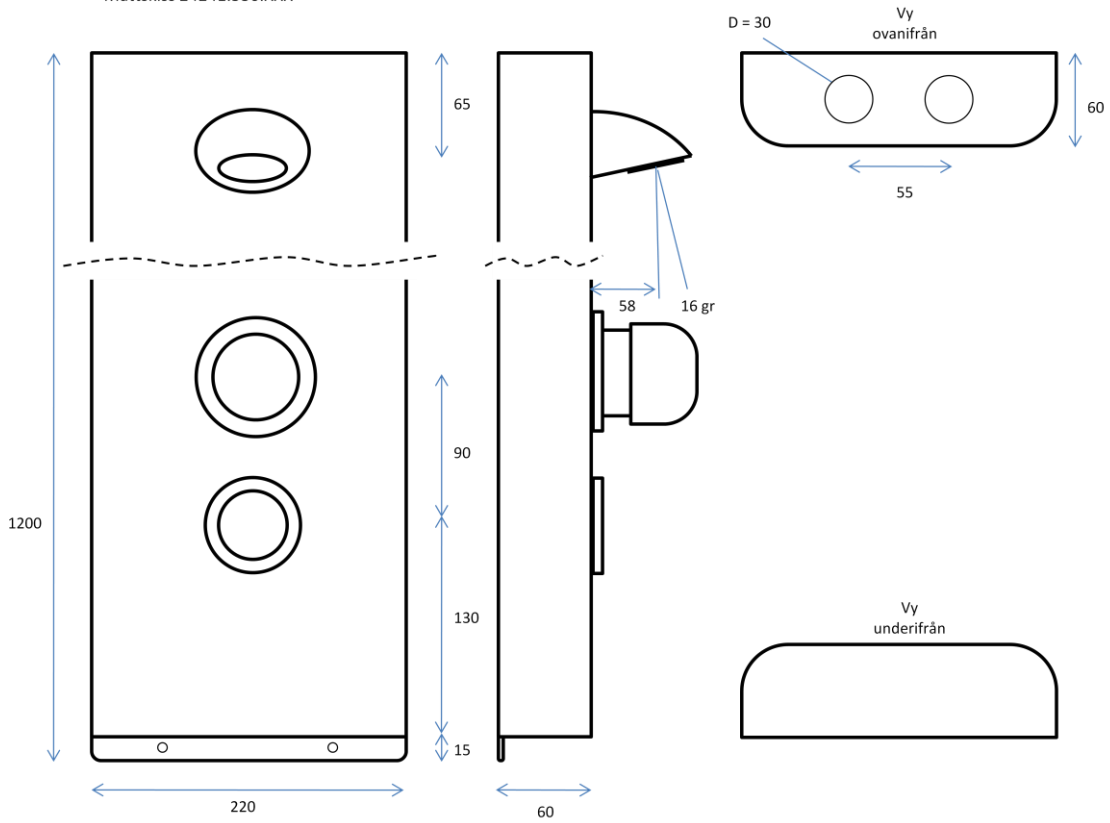
Mycket robust konstruktion helt i metall. Duschhuvud i kromad mässing, Piezo sensor i metall.

Förutom att den automatiskt stänger kan användaren stänga flödet i förtid genom att trycka på knappen (spar vatten och energi).

Kan när som helst anslutas till ett överordnat system A3000 Open för styrning av tex. automatisk desinficering mm.

- Flexibla anslutningsslangar med avstängningsventiler.
- Blandare avsedd för förblandat/kallt vatten
- Flöde vid tryck över 1,5 bar, 9 l/min (Kan ändras till 6 och 12 liter/min)
- Flödes tid 1-3600 sek, justerbart.
- Min tryck 1.5 bar
- Max tryck 10 Bar
- Anslutningar: Klämringskoppling dy 15 mm
- IP 68
- 24 VDC (separat matning eller via busskabel)
- Kan anslutas till A3000 Open systemet

Måttskiss 24241.530.XXX



Strålbild vid montagehöjd A=2200 mm, D=16 grader

	B	C
Flödesregulator 9 l/min	200	900