



**Drift och underhållsanvisning för ACSS Duschventil 100-U**  
**Art nr. 24210.100.231 RSK 8550303**



**Innehåll:**

1. Tekniska data
2. Användning
3. Måttskiss
4. Montage
5. Inställning av flödestid
6. Byte av funktionsdel
7. Reservdelar

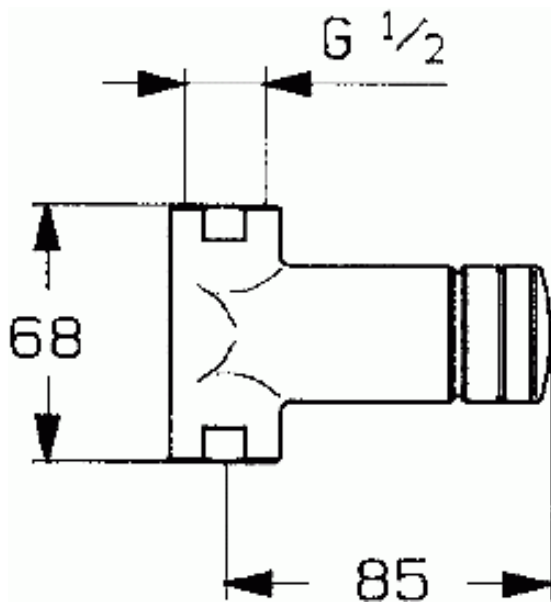
**1. Tekniska data**

Min tryck: 1 bar  
Max tryck: 10 bar  
Spoltid inställbar: 1-50sek  
Flöde vid 3 bar: 24 l/min  
Anslutning: 1/2" inv rg.

**2. Användning**

Självstängande ventil avsedd för dusch. Konstruktionen gör att lite vatten droppar vid tryckknappen då man trycker in den, därför är ventilen i första hand lämplig för dusch. Användning utomhus går bra i plusgrader. Ventilen måste tömmas och funktionsdelen avlägsnas då det finns risk för frysning.

### 3. Måttskiss



### 4. Montage

Spola rent rören innan ventilen ansluts. Om detta inte gjorts, måste funktionedelen monteras bort och röret spolas innan ventilen tas i bruk. (Se punkt 4)

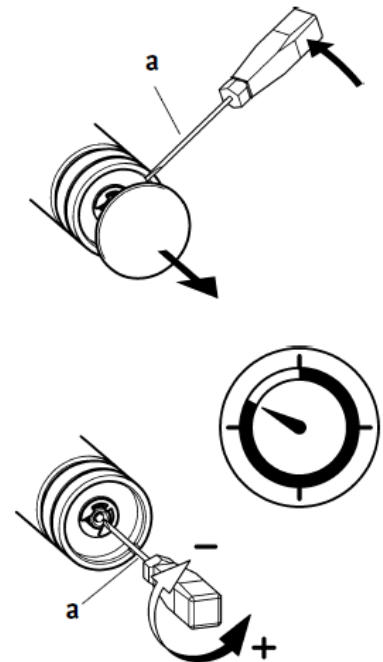
Anslut ventilen, observera flödesriktningen. Pil finns på ventilen.

När vatten släpps på kan flödestiden de först gångerna variera något och oljud kan förekomma pga luft i ventilen.

### 5. Inställning av flödestid

Fabriksinställd tid är ca 20 sek. (beroende på tryck)  
Om ni önskar ändra detta så:

Ta bort täckbrickan.  
Skruva på centrumskruven:  
Medsols = kortare tid  
Motsols = längre tid



## 6. Underhåll

Om ventilen inte stänger

- Funktionsdel trasig
- Smuts i ventilsäte

Om ventilen inte öppnar eller stänger direkt

- För lågt vattentryck
- Funktionsdel trasig
- Flödestid behöver justeras

## 7. Byte av funktionsdel

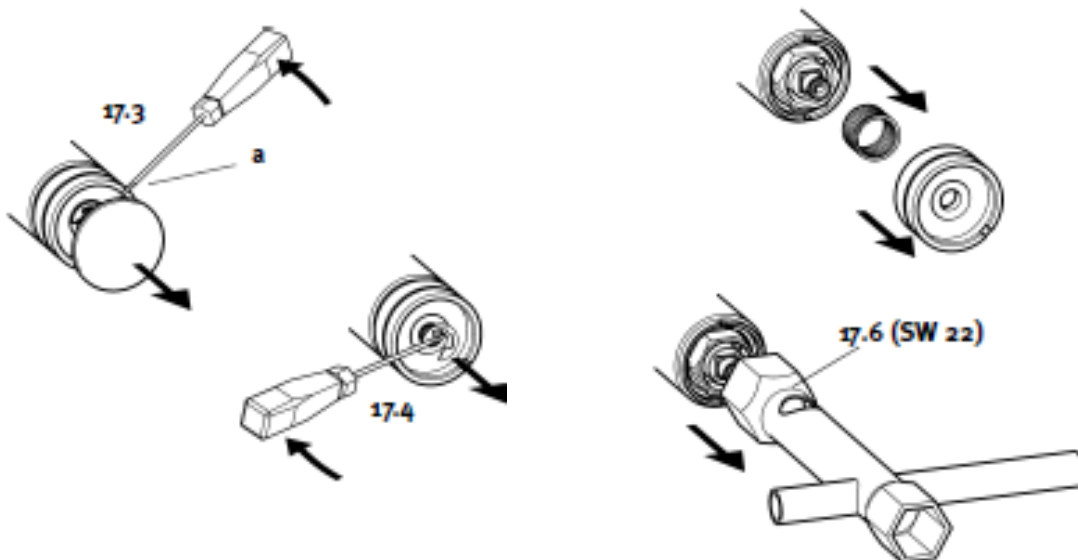
Ta bort täcklocket

Ta bort låsbrickan

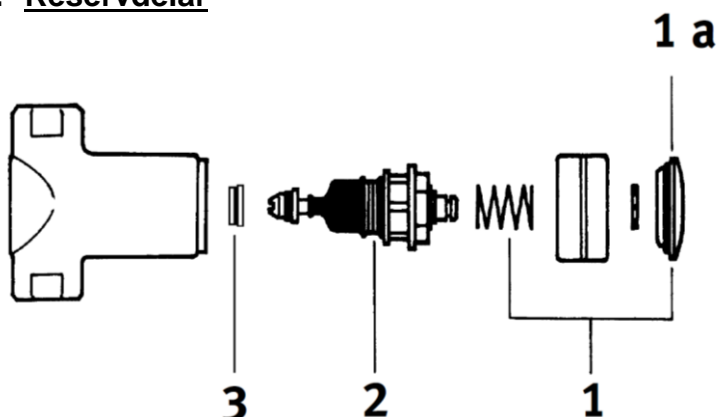
Dra av mässingshuv och fjäder

Skruva ut funktionsdelen med en 22 mm hylsa

Montera tillbaka i samma ordning



## 8. Reservdelar



- |                 |               |
|-----------------|---------------|
| 1. Tryckknapp   | 82-500-01.028 |
| 1a Täcklock     | 82-100-03.290 |
| 2. Funktionsdel | 82-100-20.389 |
| 3. Ventilsäte   | 83-500-01.017 |