



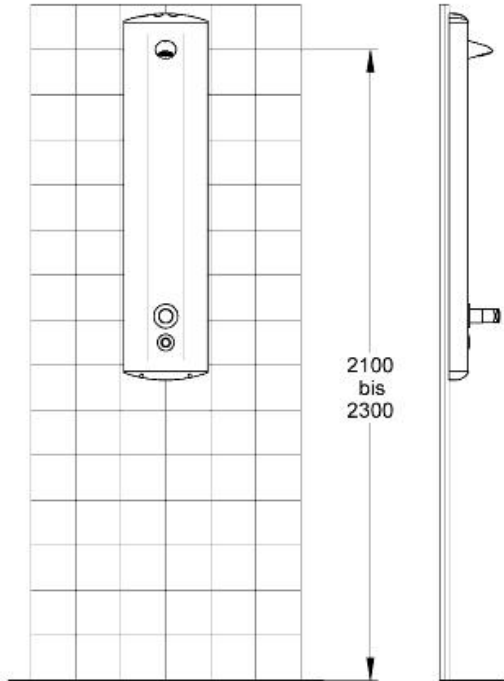
Montage, drift och skötsel för ACSS Duschpanel 210
Art nr 24241.530.xxx



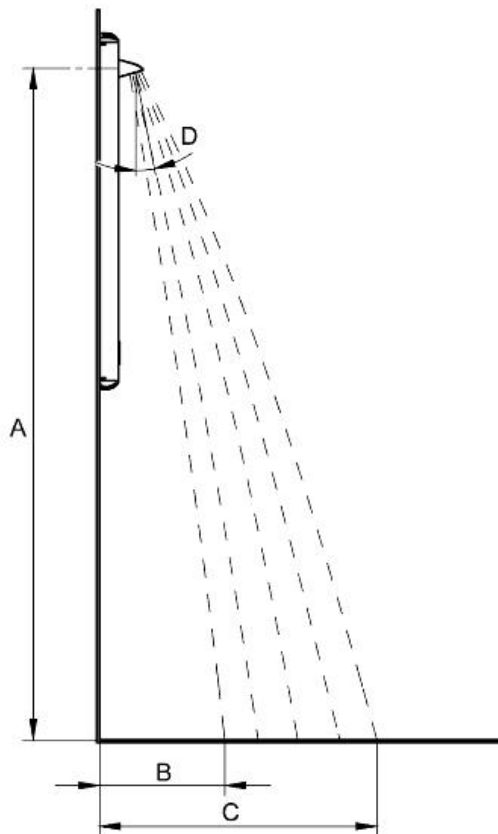
Innehåll:

1. Montage
2. Byta flödesbegränsare.
3. Underhåll
4. Felsökning

Reservdelsslista finns på www.acss-sanitet.se



Normalt monteras panelen så att tryckknapp hamnar 1100 mm över färdigt golv.

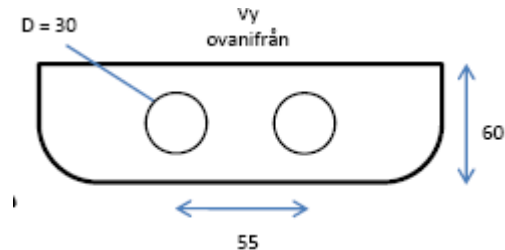


Strålbild vid montagehöjd A=2200 mm, D=19 grader

	B	C
Flödesregulator 9 l/min	450	950
Flödesregulator 12 l/min	520	1020

1.1 Anslutning

Planera montage av rör (ovanifrån eller bakifrån vägg) enligt nedan. Slangarna i panelen inkl. avstängningsventiler når c:a 20 cm upp ovanför panelens överkant. CC avståndet mellan hålen i panelens överkant är 55 mm



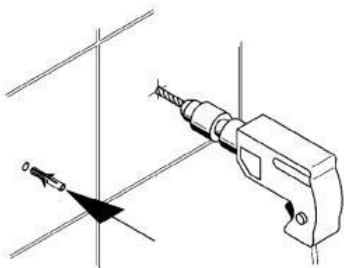
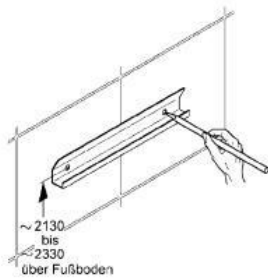
Blandvatten ansluts till vänstra slangen (sett framifrån) och kallvatten till den högra.

Vid anslutning bakifrån, böj slangarna så att anslutningarna passar.

Avstängningsventilerna är avsedda för anslutning till 15 mm kopparrör.

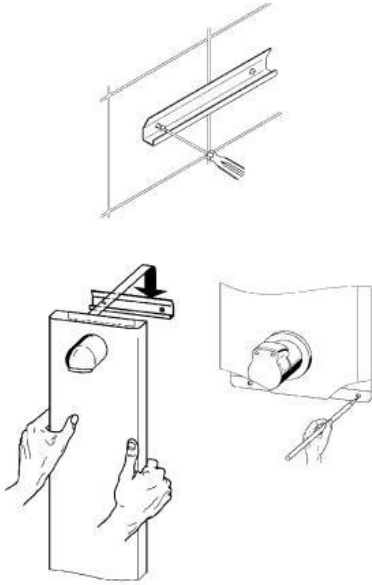
1.2 Upphängning

Markera håltagning för upphängningslist, borra och plugga.



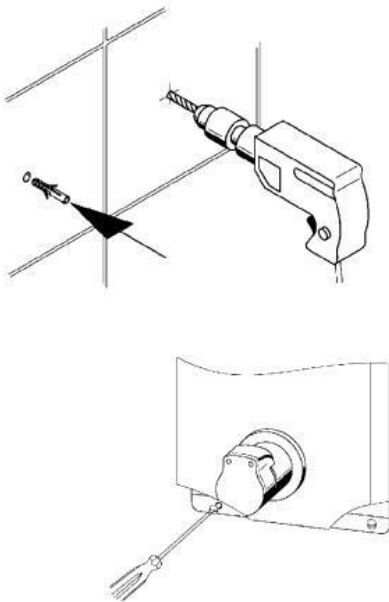
1.3 Upphängning

Skruva upp listen, häng upp panelen och markera håltagning för nedre fastsättning.



1.4 Upphängning

Borra och plugga, häng upp panelen, och skruva fast

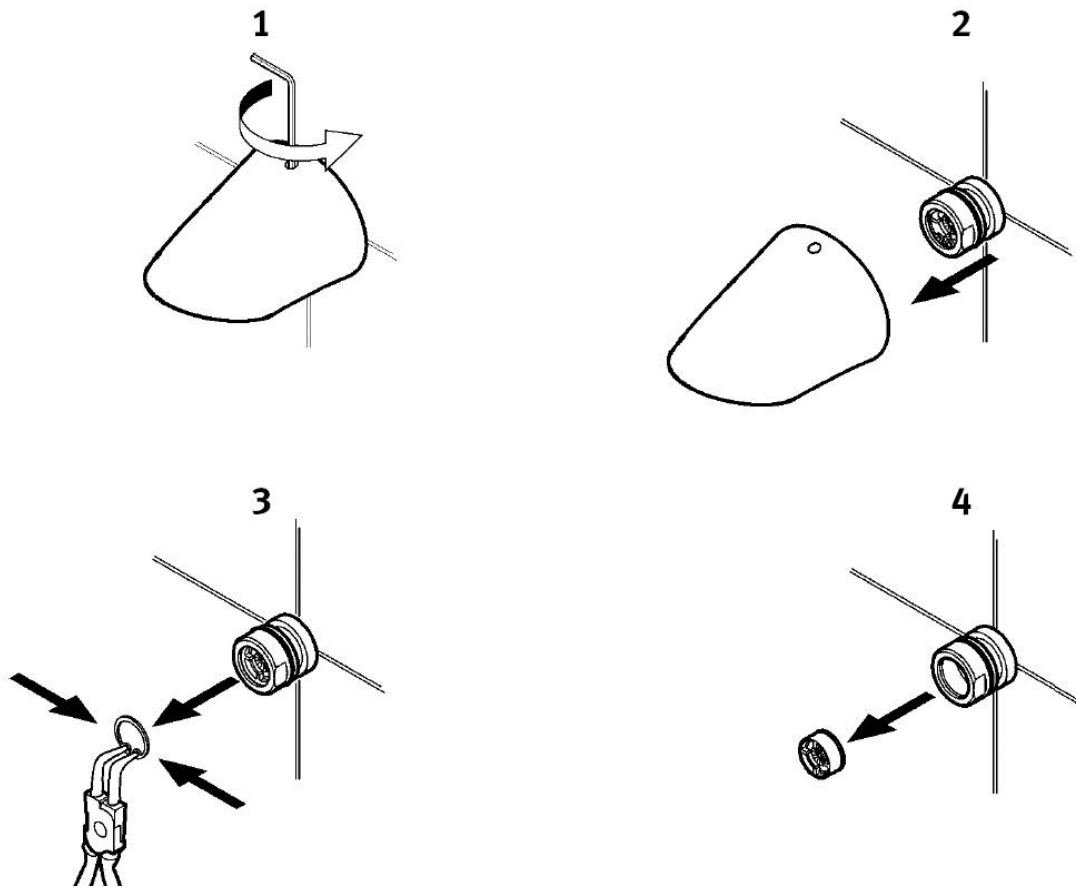


1.5 Anslutning

Anslut slangar till respektive ledning.

Anslut den svarta kabeln till databusskabelns T-koppling. (För installation av databusskabel, se montageanvisning för A3000 Open system).

2. Byte av flödesbegränsare

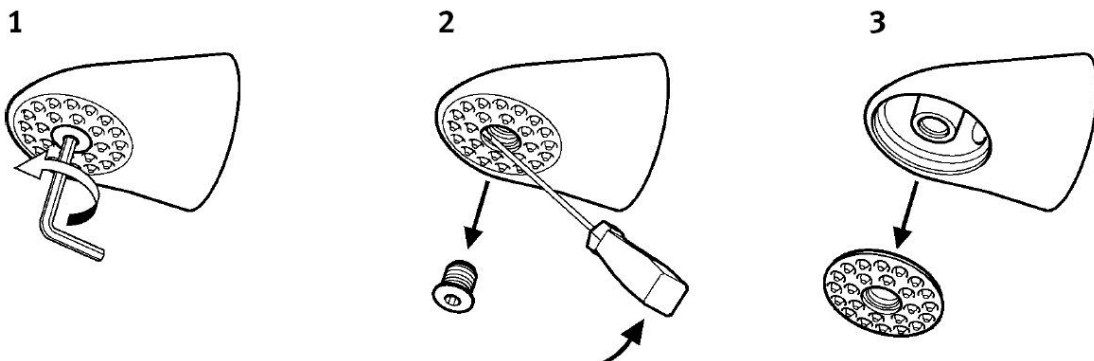


Montera in önskad flödesbegränsare.
OBS! Se till att vända flödesbegränsaren åt rätt håll.

3. Underhåll

3.1 Rengöring av duschvud

Genom att stryka fingrarna över gumminabbarna kan man avlägsna kalkbeläggning och annat smuts. Om det inte hjälper montera bort silen och rengör.

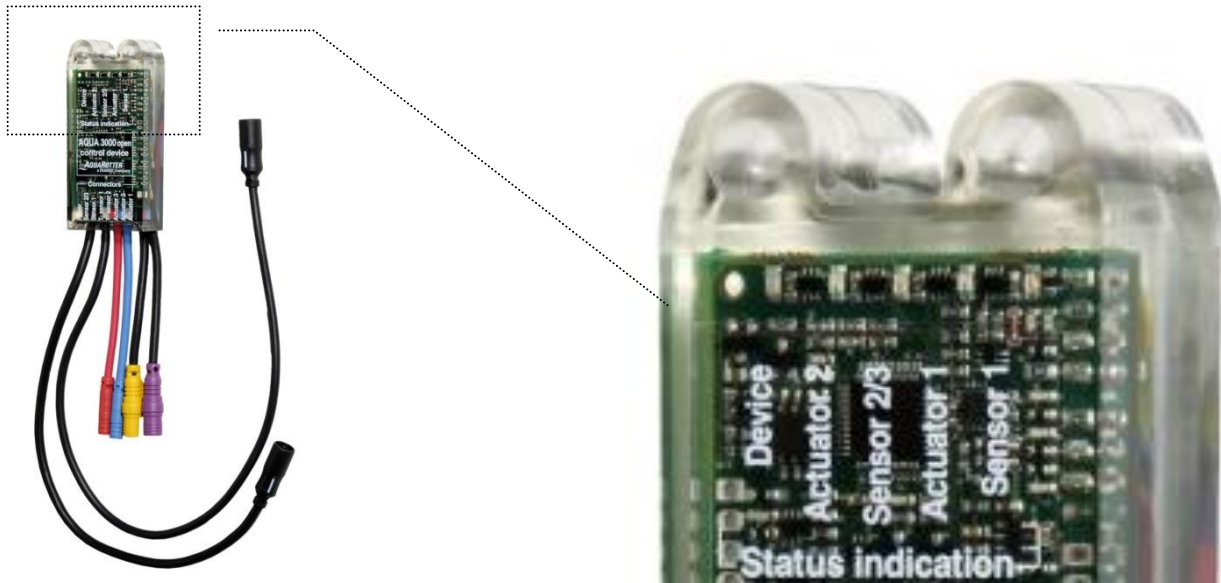




3.2 Rengöring av magnetventil

Skruva loss magnetventilens "huvud" och spola rent smutsfiltret samt spola vatten genom magnetventilen gärna samtidigt som magnetventilen öppnas och stängs .
(kräver att panelen är ansluten till databussen)

4. Felsökning



Fel på en dusch:

Inget vatten kommer när man trycker på knappen

1. Kontrollera att en röd diod (Device) blinkar på elektronikmodulen (bild ovan). 1 blink /sek. Om ej, kontrollera kablage och programmering.
2. Tryck på knappen och titta samtidigt på elektronikmodulen. När man trycker ska en diod vid sensor 1 (eller sensor 2/3) blinka till. Om inte, byt tryckknapp.
3. Om sensorlampan blinkar till, ska sedan en gul diod lysa vid Actuator 1 eller Actuator 2, normalt i 30 sek eller tills man trycker på knappen igen. Om den inte gör det, byt temperatursensor (om sådan finns). Annars kontrollera programmering.
4. Om en gul diod lyser, tryck flera gånger och lyssna om magnetventilen klickar. Om den gör det, kontrollera att det finns vatten och skruva ut huvudet på magnetventilen. Prova att skölja ur med vatten för att få bort ev smuts. Prova igen. Om det fortfarande inte fungerar, byt magnetventilens huvud.

Fel på flera duschar:

Inget vatten kommer när man trycker på knappen

1. Kontrollera att en röd diod (Device) blinkar på elektronikmodulen (bild ovan). 1 blink /sek. Om ej, kontrollera om alla duschar har samma problem. Om ej, kontrollera busskablage mellan sista fungerande och första icke fungerande dusch.
2. Om ingen dusch fungerar och inga dioder lyser/blinkar. Kontrollera strömförsörjning alternativt programmering.
3. Om dioder lyser eller blinkar på annat sätt än normalt (Device 1 blink/sek) kontakta ACSS Sanitet 08-41007990