

Montage- und Betriebsanleitung

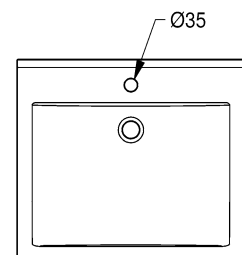
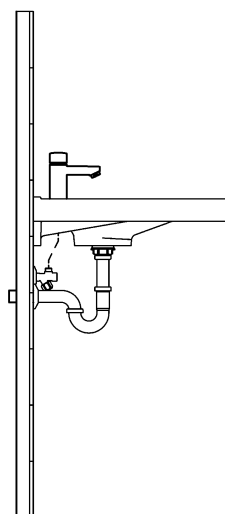
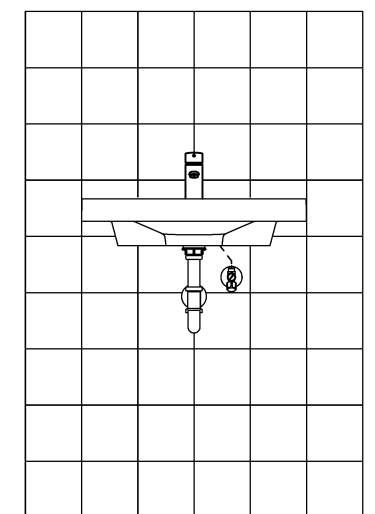
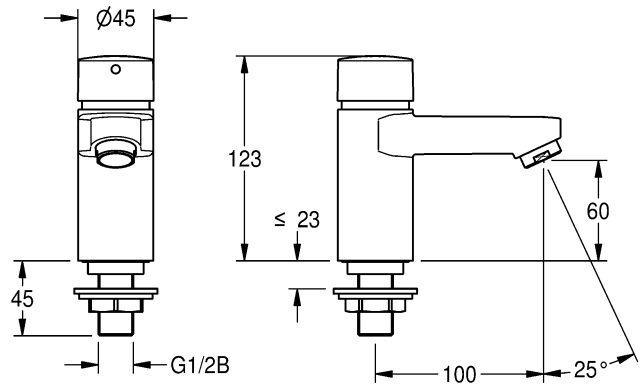
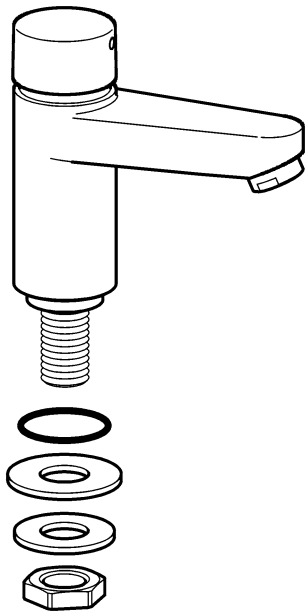
(UK) Installation and operating instructions
 (FR) Notice de montage et de mise en service
 (ES) Instrucciones de montaje y servicio
 (CZ) Návod pro montáž a provoz

(NL) Montage- en bedrijfsinstructies
 (PL) Instrukcja montażu i obsługi
 (SE) Monterings- och driftinstruktion
 (HU) Szerelési és használati útmutató
 (FI) Asennus- ja käyttöohje

(GR) Συναρμολόγηση και οδηγίες λειτουργίας
 (IT) Istruzioni per il montaggio e l'uso
 (RU) Инструкция по монтажу и вводу в эксплуатацию
 (RO) Montaj și instrucțiuni de funcționare

AQUA203
7612982080357
 2184 00 23

AQUA203W
7612982080371
 2184 01 23



(UK) Important notes
Before installing flush piping system!

(FR) Remarques importantes
Rincer les conduites avant d'installer !

(DE) Wichtige Hinweise
Vor Installation Rohrleitungen gemäß DIN 1988 spülen!

(ES) Indicaciones importantes
¡Enjuagar las tuberías antes de instalar!

(CZ) Důležité pokyny
Před instalací potrubí propláchněte!

(NL) Belangrijke aanwijzingen
Voor installatie buisleidingen spoelen!

(PL) Ważne wskazówki
Przed instalacją przepłukać rury!

(SE) Viktiga informationer
Spola igenom rörledningarna före installation!

(HU) Fontos utasítások
Telepítés előtt öblítse át a csővezetékeket!

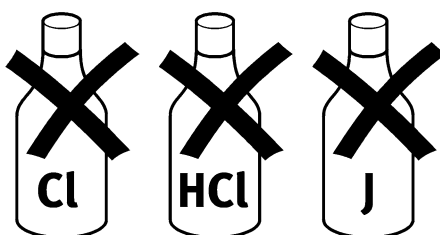
(FI) Tärkeitä ohjeita
Huuhtelee putkijohdot ennen asennusta!

(GR) Σημαντικές οδηγίες
Πριν από την εγκατάσταση ξεπλύνετε τις σωληνώσεις!

(IT) Avvertenze importanti
Sciacquare le tubazioni prima di installare!

(RU) Важные указания
Перед инсталляцией промыть трубки!

(RO) Indicații importante
A se spăla conductele de țevi înainte instalației!



www.franke-ws.com

(UK) Technical data		(FR) Données techniques	
Minimum flow pressure	1,0 bar	Pression dynamique minimale	1,0 bar
Maximum operating pressure	10 bar	Pression de service maximale	10 bars
Recommended flow pressure	3 bar	Pression dynamique recommandée	3 bars
Volume flow	0,10 l/s	Débit volumique	0,10 l/s
Flow duration	1 - 15 s adjustable	Durée d'écoulement	1 - 15 s réglable
(DE) Technische Daten		(ES) Datos técnicos	
Mindestfließdruck	1,0 bar	Presión mínima de flujo	1,0 bar
Maximaler Betriebsdruck	10 bar	Presión máxima de servicio	10 bares
Empfohlener Fließdruck	3 bar	Presión de flujo recomendada	3 bares
Volumenstrom bei 3 bar Fließdruck	0,10 l/s	Flujo volumétrico	0,10 l/s
Fließzeit	1 - 15 s einstellbar	Tiempo de corriente	1 - 15 s ajustable
(NL) Technische gegevens		(PL) Dane techniczne	
Minimale dynamische druk	1,0 bar	Minimalne ciśnienie przepływu	1,0 bar
Maximale werkdruk	10 bar	Maksymalne ciśnienie robocze	10 barów
Aanbevolen dynamische druk	3 bar	Zalecane ciśnienie przepływu	3 barów
Volumestroom	0,10 l/s	Objętościowe natężenie przepływu	0,10 l/s
Stromingstijd	1 - 15 s instelbaar	Czas przepływu	1 - 15 s z możliwością ustawienia
(SE) Tekniska data		(FI) Tekniset tiedot	
Minsta hydrauliska tryck	1,0 bar	Vähimmäisvirtauspaine	1,0 bar
Maximalt driftryck	10 bar	Suurin käyttöpain	10 bar
Rekommenderat hydrauliskt tryck	3 bar	Suosittelava virtauspaine	3 bar
Volymström	0,10 l/s	Tilavuusvirta	0,10 l/s
Flyttid	1 - 15 s inställbar	Juoksuaika	1 - 15 s säädettävissä
(IT) Specifiche tecniche		(RU) Технические характеристики	
Pressione idraulica min.	1,0 bar	Минимальный гидравлический напор	1,0 бар
Pressione di esercizio max.	10 bar	Максимальное рабочее давление	10 бар
Pressione idraulica consigliata	3 bar	Рекомендуемый гидравлический напор	3 бар
Portata volumetrica	0,10 l/s	Объемный расход	0,10 л/сек
Durata di flusso	impostabile da 1 a 15 s	Время протекания	1 - 15 сек. регулируемое
(CZ) Technické údaje		(HU) Műszaki adatok	
Minimální průtokový tlak	1,0 bar	Minimális áramlási nyomás	1,0 bar
Maximální provozní tlak	10 bar	Maximális üzemi nyomás	10 bar
Doporučený průtokový tlak	3 bar	Javasolt áramlási nyomás	3 bar
Průtok	0,10 l/s	Volumenáram	0,10 l/s
Doba průtoku	nastavitelná 1 - 15 s	Áramlási idő	1 - 15 s között állítható be
(GR) Τεχνικά στοιχεία		(RO) Datele tehnice	
Ελάχιστη πίεση ροής	1,0 bar	Presiune minimă a curgerii	1,0 bar
Μέγιστη πίεση λειτουργίας	10 bar	Presiune maximă de funcționare	10 bari
Προτεινόμενη πίεση ροής	3 bar	Presiune de curgere recomandată	3 bari
Ρυθμός ογκομετρικής παροχής	0,10 l/s	Fluxul volumic	0,10 l/s
Χρόνος ροής	1 - 15 s ρυθμιζόμενος	Timp de curgere	Reglabil de la 1 - 15 s

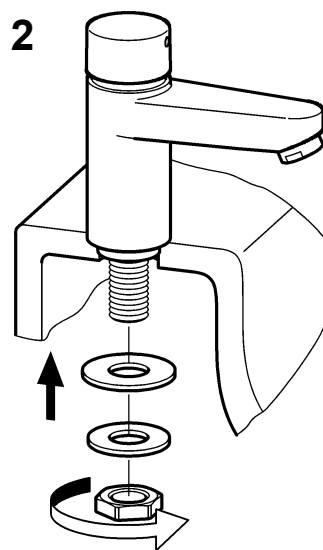
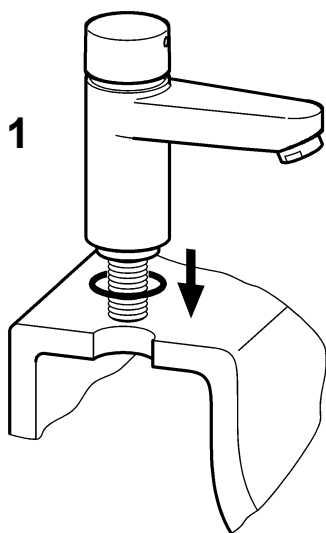
Montage

(UK) Installation
 (FR) Montage
 (ES) Montaje
 (CZ) Montáž

(NL) Montage
 (PL) Montaż
 (SE) Montering
 (HU) Szerelés
 (FI) Asennus

(GR) Συναρμολόγηση
 (IT) Montaggio
 (RU) Монтаж
 (RO) Montaj

 32 mm

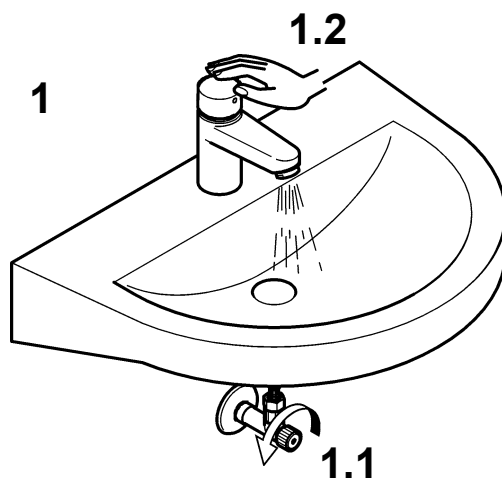


Funktion

(UK) Function
 (FR) Fonctionnement
 (ES) Función
 (CZ) Funkce

(NL) Werking
 (PL) Funkcja
 (SE) Funktion
 (HU) Funkció
 (FI) Toiminto

(GR) λειτουργία
 (IT) Funzionamento
 (RU) Функционирование
 (RO) functie

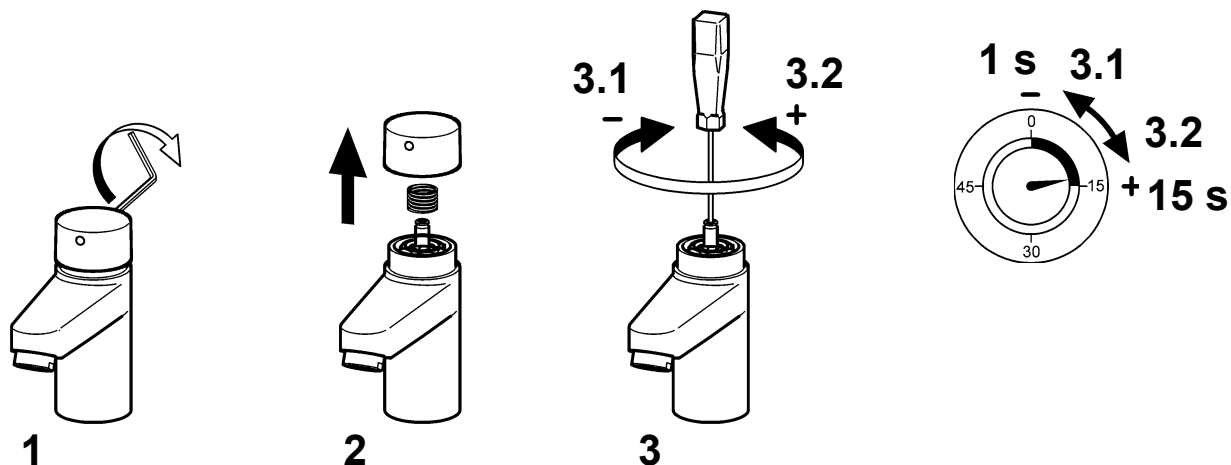
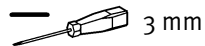
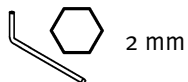


Fließzeit einstellen

(UK) Adjust flow duration
 (FR) Régler la durée d'écoulement
 (ES) Ajustar el tiempo de flujo
 (CZ) Nastavit dobu průtoku

(NL) Stromingstijd instellen
 (PL) Ustawić czas przepływu
 (SE) Ställa in flytförmlgan
 (HU) Áramlási idő beállítása
 (FI) Aseta virtausaika

(GR) Ρύθμιση του χρόνου ροής
 (IT) Impostazione della durata di flusso
 (RU) Регулировка времени истечения
 (RO) A se regla timpul de curgere

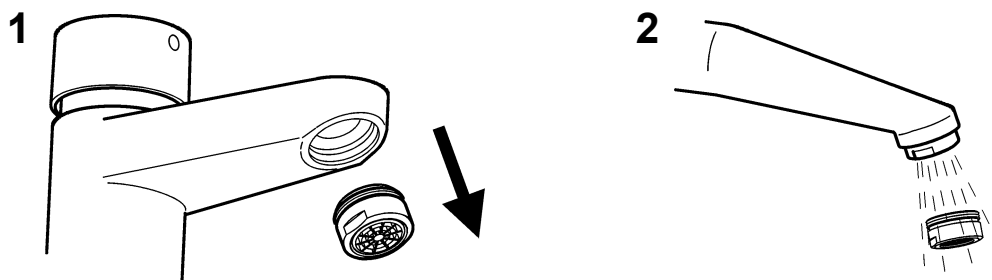


Wartung

(UK) Maintenance
 (FR) Maintenance
 (ES) Mantenimiento
 (CZ) Varování

(NL) Onderhoud
 (PL) Konserwacja
 (SE) Underhåll
 (HU) Figyelmeztetés
 (FI) Huolto

(GR) Προειδοποίηση
 (IT) Manutenzione
 (RU) Техническое обслуживание
 (RO) Avertisment



Funktionsteil ausbauen

(UK) Remove functional part

(FR) Démonter l'élément fonctionnel

(ES) Desmontar la pieza funcional

(CZ) Demontovat funkční díl

(NL) Functie-element demonteren

(PL) Wymontować element funkcjonalny

(SE) Bygga ut funktionsdelen

(HU) Funkcionális elem kiszerezése

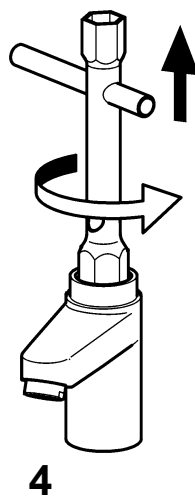
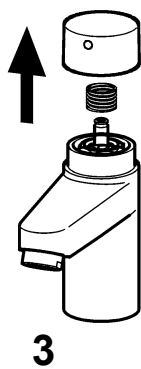
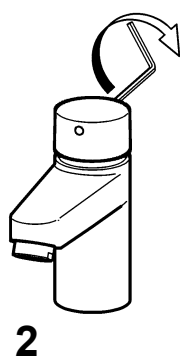
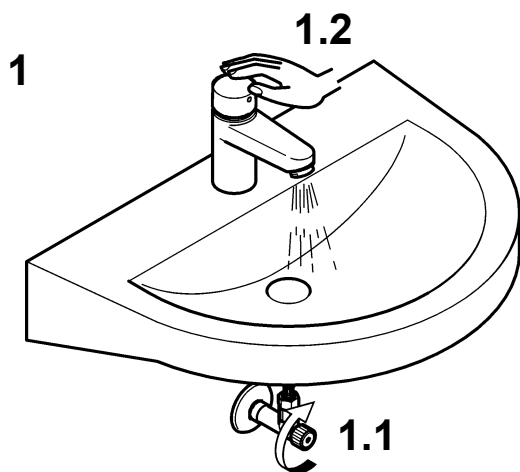
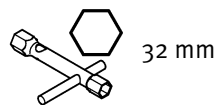
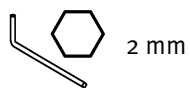
(FI) Kunnossapito

(GR) Αφαίρεση τμήματος λειτουργίας

(IT) Smontaggio dell'elemento funzionale

(RU) Демонтаж функциональной детали

(RO) A se demonta piesa funcțională

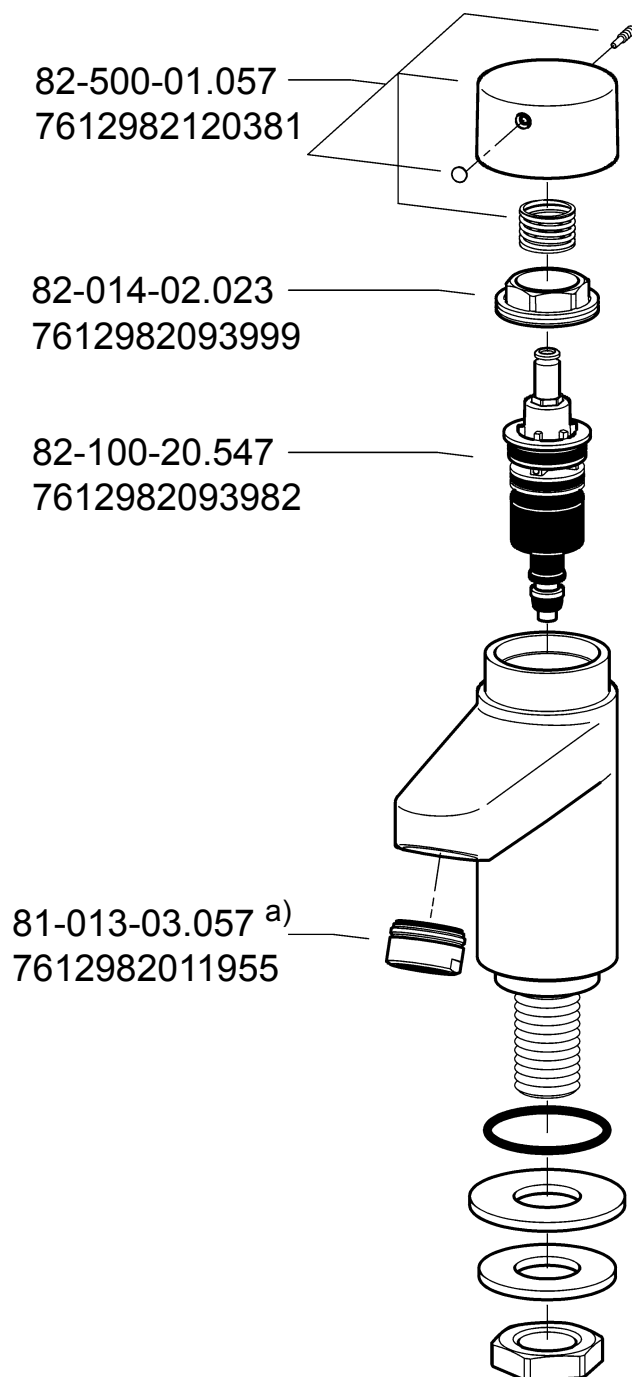


Ersatzteile

(UK) Replacement parts
 (FR) Pièces de rechange
 (ES) Piezas de recambio
 (CZ) Náhradní díly

(NL) Reserveonderdelen
 (PL) Części zamienne
 (SE) Reservdelar
 (HU) Pótalkatrészek
 (FI) Varaosat

(GR) Ανταλλακτικά
 (IT) Pezzi di ricambio
 (RU) Запчасти
 (RO) Piese de schimb



(UK) a) 10 pieces	(FR) a) 10 pièces	(DE) a) 10 Stück	(ES) a) 10 piezas	(CZ) a) 10 kusů
(NL) a) 10 stuk	(PL) a) 10 sztuk	(SE) a) 10 styck	(HU) a) 10 darab	(FI) a) 10 kappaletta
(GR) a) 10 τεμάχια	(IT) a) 10 pezzi	(RU) a) 10 штук	(RO) a) 10 bucăți	

Hotline

(AT)

Franke GesmbH
Oberer Achdamm 52
6971 Hard / Austria
t: +43-(0)5574-6735-0
e: ws-info.at@franke.com

(AE)

Franke L.L.C
P.O. Box 14511
Ras Al Khaimah / United Arab Emirates
t: +971-(0)7-244-4940
e: ws-info.ae@franke.com

(BE)

Franke N.V.
Ring 10, PB 117
9400 Ninove / Belgium
t: +32-(0)54-310130
e: ws-info.be@franke.com

(CA)

Franke Kindred Canada Limited
1000 Kindred Road
L4R 4K9 Midland, Ontario / Canada
t: +1-705-526-5427
e: ws-info.ca@franke.com

(CH)

Franke Washroom Systems AG
Franke-Strasse 2, Postfach 237
4663 Aarburg / Switzerland
t: +41-(0)62-787-3131
e: ws-info.ch@franke.com

(CZ)

Franke s.r.o.
Kolbenova 17
19000 Praha 9 / Czech Republic
t: +420-281-090-429
e: ws-info.cz@franke.com

(DE)

Franke Aquarotter AG
Parkstrasse 1 - 5
14974 Ludwigsfelde / Germany
t: +49-(0)3378-818-0
e: ws-info.de@franke.com

(DZ)

Sarl BFIX Groupe
Résidence Chaabani, Val d'Hydra
16000 Alger / Algeria
t: +213-(0)21 60 13 60
e: customer@bfixgroupe.com

(EG)

Franke Kitchen Systems Egypt S.A.E.
1st Industrial Zone
6th October City, Cairo / Egypt
t: +20-(0)2-828-0000
e: ws-info.eg@franke.com

(ES)

Franke WS Iberia
Avda. Puente Cultural, 10 A, 1º. ofi.6
San Sebastian de los Reyes, 28703 Madrid
t: +34-(0)91-659-3197
e: ws-info.es@franke.com

(FI) (SE) (NO) (DK)

Franke Finland Oy
Vartiokuja 1
76850 Naarajaervi / Finland
t: +358-(0)15-3411-1
e: ws-info.fi@franke.com

(FR)

Franke Blinox SAS
54, route de Brignais - C.D. 42
69630 Chaponost / France
t: +33-(0)478-563-333
e: ws-info.fr@franke.com

(GE)

Franke Caucasus Ltd.
11, Mosashvili street
Tbilisi, 0162 / Georgia
t: +995-(0)32-913-172
e: ws-info.ge@franke.com

(GR)

Franke WS Greece: G-Style S.A.
119, Kifissias Ave.
151 24 Maroussi, Athens / Greece
t: +30-(0)210-614-1196
e: ws-info.gr@franke.com

(HU)

Franke WS Magyarországi Közvetlen
Kereskedelmi Képviselet
Könyves Kálmán. krt. 76., 1087 Budapest
t: +36-(0)1-313-84-84
e: ws-info.hu@franke.com

(IT)

Franke S.p.A.
Via Galvani 1
46040 Ponti sul Mincio (MN) / Italy
t: +39-0376-850-120
e: ws-info.it@franke.com

(NL)

Franke N.V.
Ring 10, PB 117
9400 Ninove / Belgium
t: +31-(0)88-0027-368
e: ws-info.nl@franke.com

(PL)

Franke Polska Sp. z o.o.
Aleja Krakowska 63
05-090 Raszyn, Sekocin Nowy / Poland
t: +48-(0)22-711-6717
e: ws-info.pl@franke.com

(PT)

Franke Portugal S.A.
Estrada de Talaíde, Edifício 3, Cruzamento
de Sao Marcos, 2735-531 Cacém / Portugal
t: +351-(0)21-426-9670
e: ws-info.pt@franke.com

(RU)

Franke Russia GmbH
ul. Korabelnaya 6
198096 St. Petersburg / Russia
t: +7-(0)812-324-1282
e: ws-info.ru@franke.com

(RO)

Franke Romania SRL
98, Blvd. Biruintei
077145 Bucharest - Pantelimon / Romania
t: +40-(0)21-350-1550
e: ws-info.ro@franke.com

(SI)

Barjans d.o.o.
Pod Hruševco 20
1360 Vrhnika / Slovenia
t: +386-(0)1-750-66-52
e: barjans@barjans.si

(SK)

AQUA-SENZOR s.r.o.
Opatovská cesta 81
040 01 Košice / Slovakia
t: +421-(0)55-6740-356
e: aqua-senzor@aqu-senzor.sk

(TN)

HANDASSA GROUP
48 Av. Taieb Mhiri Imm. Les Jasmins apt. n°5.
2080 Ariana / Tunisia
t: +216-(0)71-702-272
e: info@handassagroup.com.tn

(TR)

Franke Mutfak ve Banyo Sistemleri
Sanayi Ticaret A.S., İnönü Mahallesi, Gençlik
Caddesi, 250, Gebze Kocaeli / Turkey
t: +90-(0)262-644-6595
e: ws-info.tr@franke.com

(UA)

Franke Ukraina LLC
7D, Zdolbunivska Str.
Kyiv 02081 / Ukraine
t: +380-(0)44-492-0015
e: ws-info.ua@franke.com

(UK) (IE)

Franke Sissons Ltd.
Carrwood Road, Sheepbridge
Chesterfield S41 9QB / United Kingdom
t: +44-(0)1246-450-255
e: ws-info.uk@franke.com

(ZA)

Franke Kitchen Systems (Pty) Ltd.
1194 South Coast Road
4060 Mobeni / South Africa ZAF
t: +27-(0)31-450-6301
e: ws-info.za@franke.com

Other Countries:

Franke GesmbH
Oberer Achdamm 52
6971 Hard / Austria
t: +43-(0)5574-6735-0
e: ws-info.int@franke.com