



**Montage, drift och skötsel för ACSS tvättställsblandare
Art nr 24210.300.xxx**

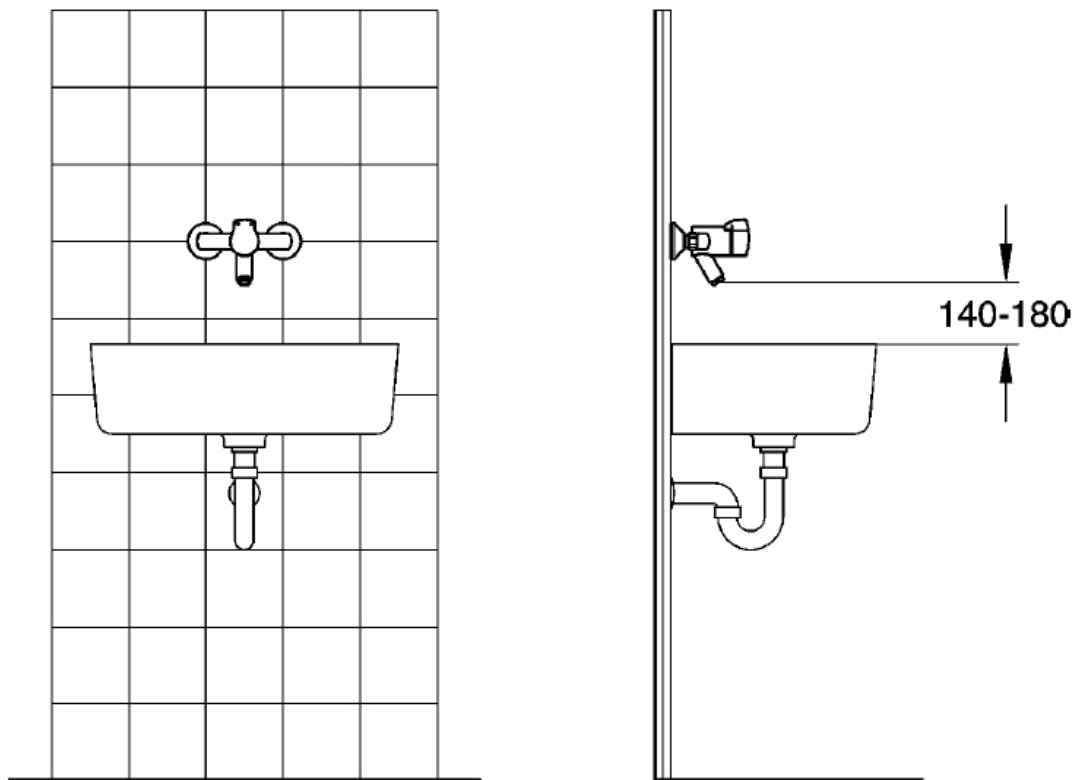
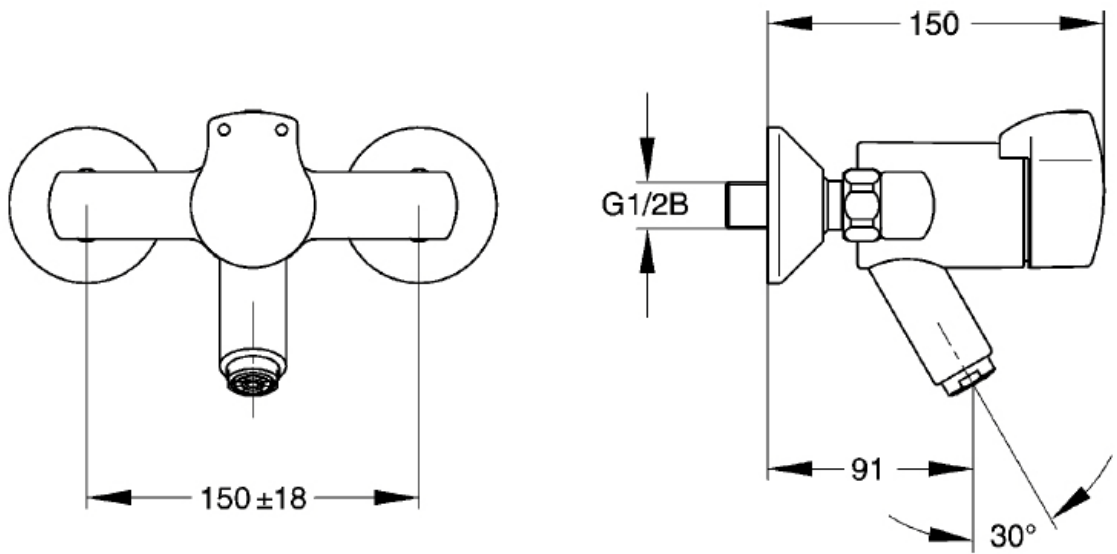


Innehåll:

1. Montage
2. Ställa in duschtid
3. Ställa in varmvattenstop
4. Underhåll

Reservdelsslista finns på www.acss-sanitet.se

1. Måttskisser



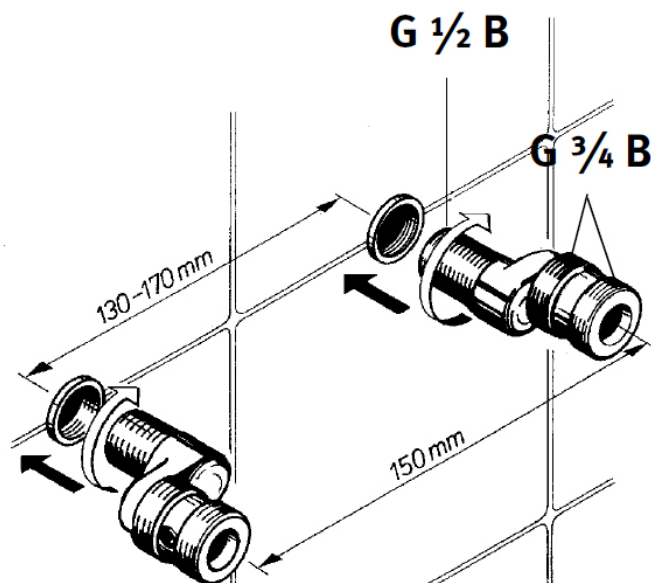
2. Montage

För vattensäkert montage, anslut blandaren till väggdosa typ Uponor M6 eller liknande.

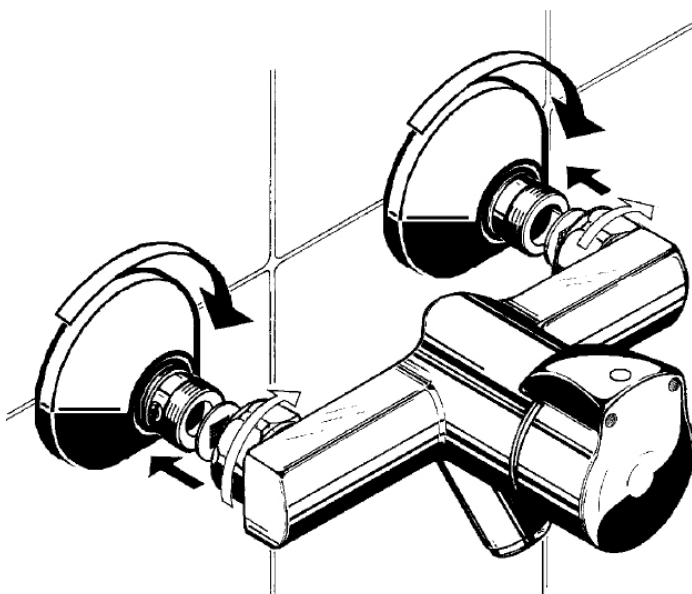
Montera två väggdosor enligt tillverkarens anvisningar, på cc avstånd 130-170 mm.

Montera eventuellt en förlängningsnippel ½" om blandarens kopplingar inte når till väggdosans anslutning.

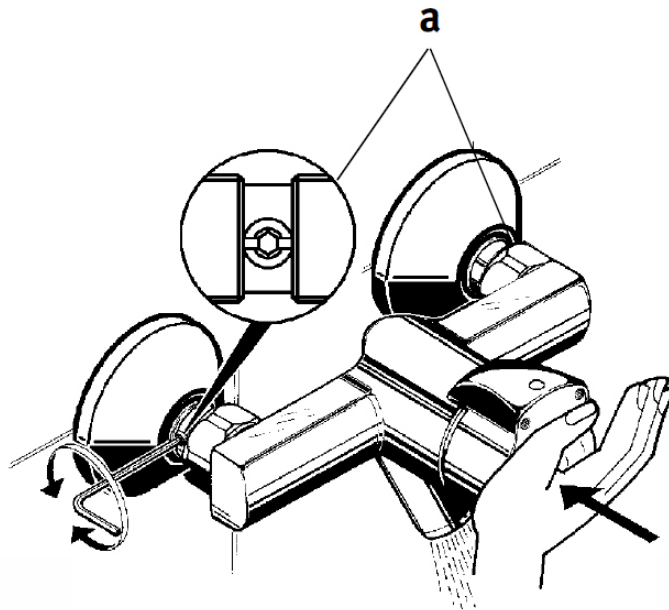
- a. Spola rent rören
- b. Montera kopplingarna nedan så att cc måttet blir 150 mm.



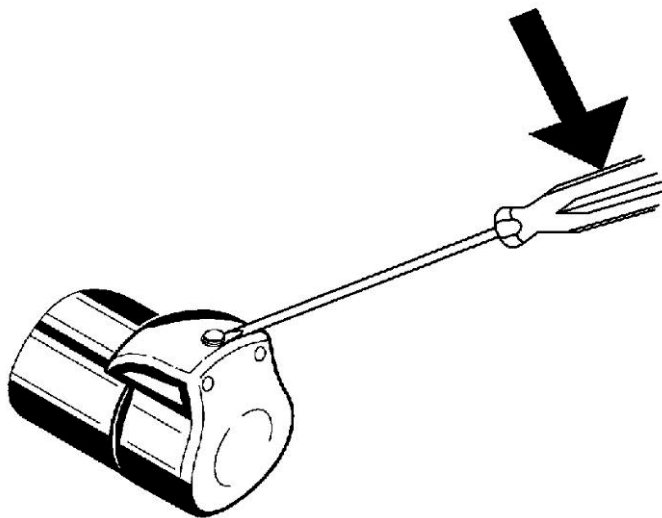
- c. Skruva fast täckplattorna
- d. Skruva fast blandaren



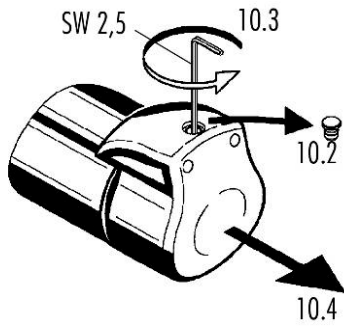
- e. Öppna avstängningsventilerna och pröva flödestiden. Justera vid behov enligt nedan.



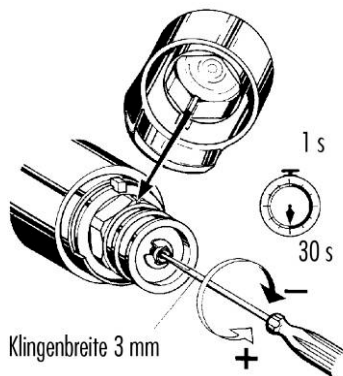
3. Ställa in duschtiden



- a. Tag försiktigt av skyddsbrickan med en mejsel



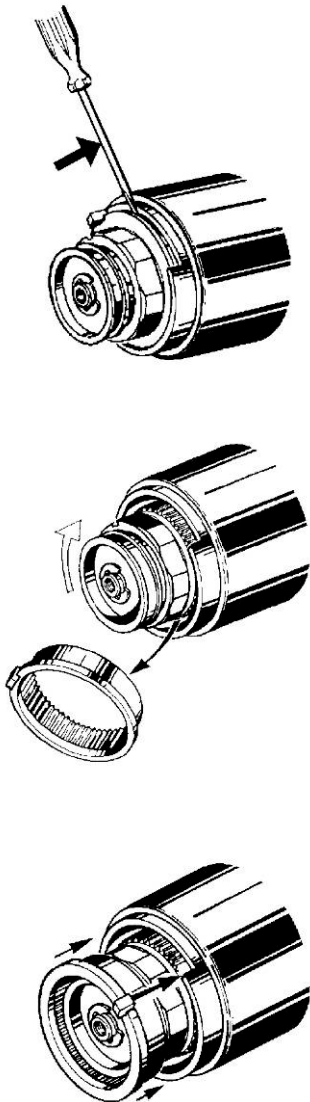
- b. Skruva ut insexskruv med 2,5mm insexnyckel, tills man känner att huven kan tas bort



- c. Skruva med skruvmejsel (3mm) medsols för minskad duschtid respektive motsols för ökad duschtid.

Obs. när ni sätter tillbaka huven, se till att styrspåret hamnar rätt (man märker att det inte går att trä på huven annars).

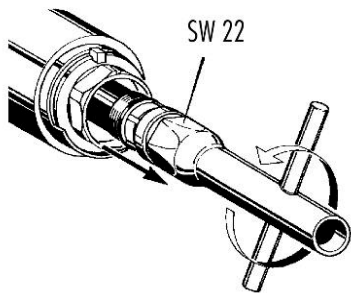
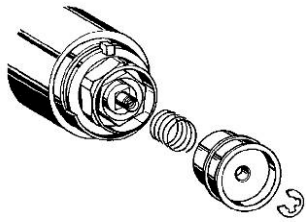
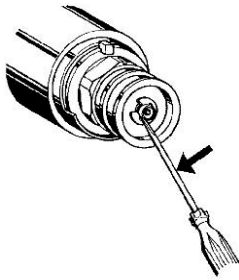
4. Ställa in varmvattenstopp



- a. Lossa plastringen försiktigt med en skruvmejsel
- b. Vrid funktionsdelen till önskad max.temperatur
- c. Sätt tillbaka plastringen med klacken till höger på stoppflänsen

Obs: sätt tillbaka "lite lirkande" så att inte flänsarna förstörs.

5. Byte av funktionsdel (normalt efter 10-20 års användning)



- a. Tag bort brickan med en skruvmejsel
- b. Ta bort delar enligt bild 2
- c. Skruva ut funktionsdelen med en 22mm hylsnyckel, skruva tillbaka ny.