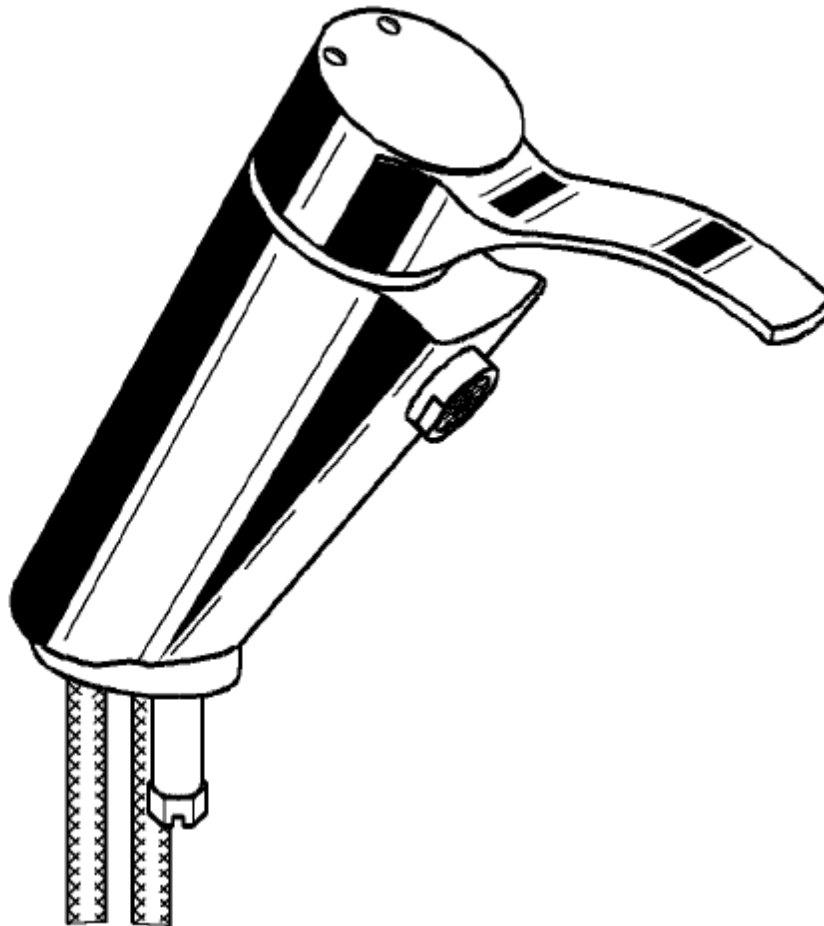




Drift och underhållsanvisning för Aquamix handfatsblandare 24210.300.153



Innehåll:

1. Tekniska data
2. Ingående delar
3. Mått
4. Montage
5. Ställ in spoltid
6. Sätt varmvattenstopp
7. Byte av funktionsdel
8. Reservdelar

1. Tekniska data

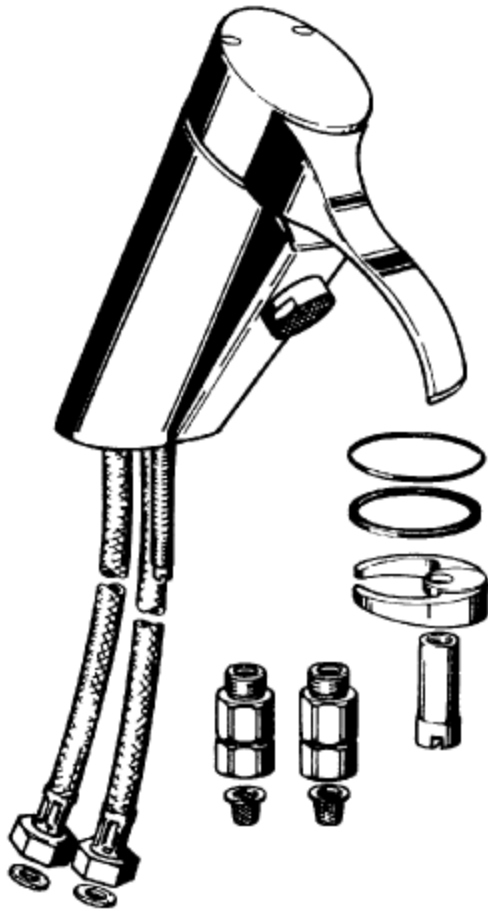
Min. flödestryck 1 bar

Spoltid inställbar 1-30 sek

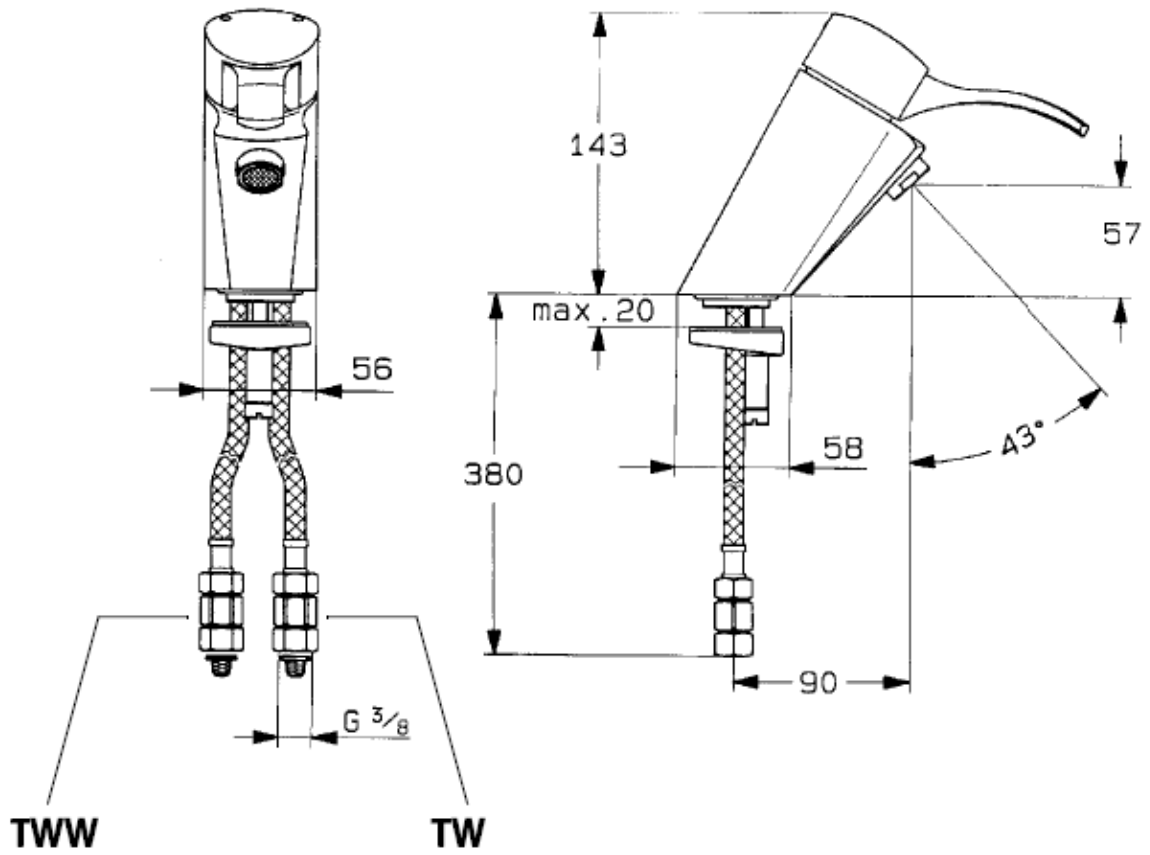
Flöde 0,10 l/sek

Justerbar varmvattenbegränsning

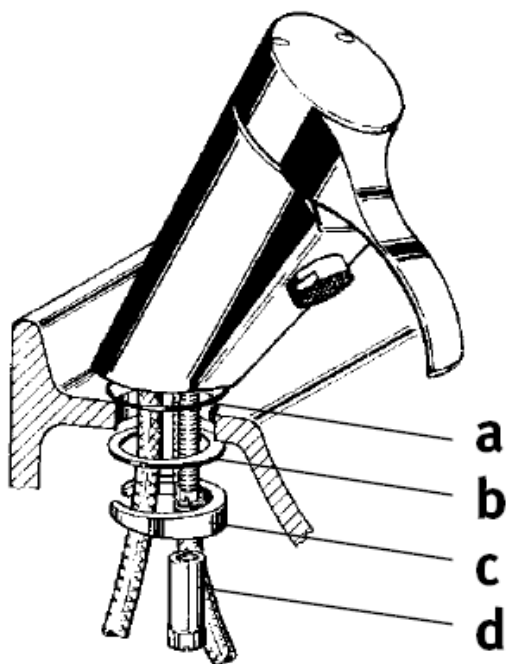
2. Ingående delar

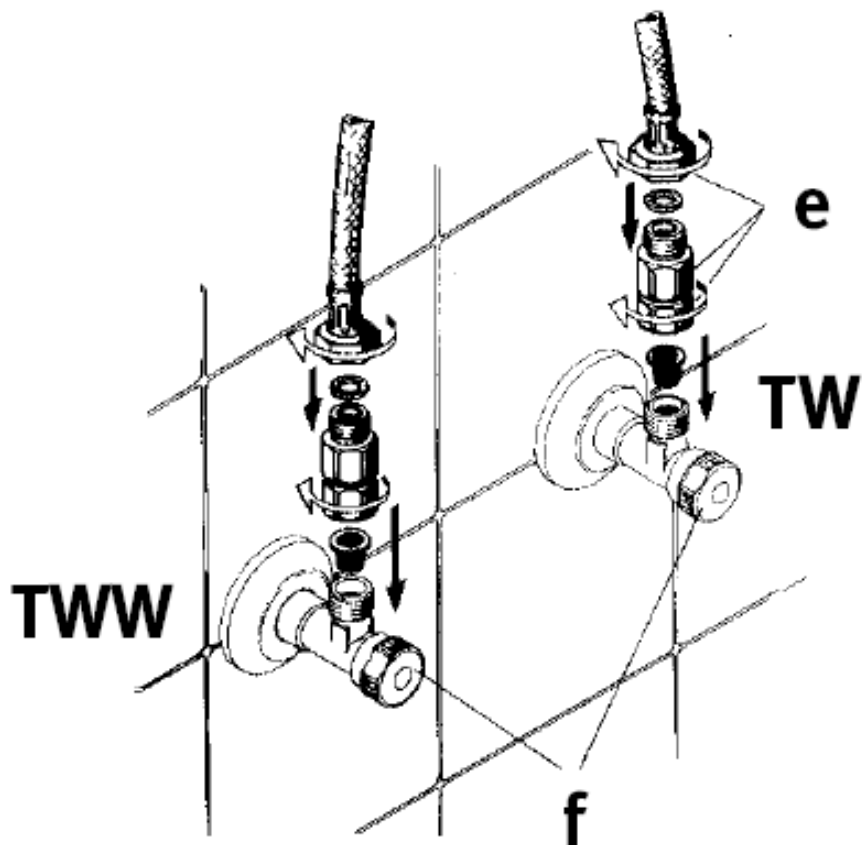


3. Mått



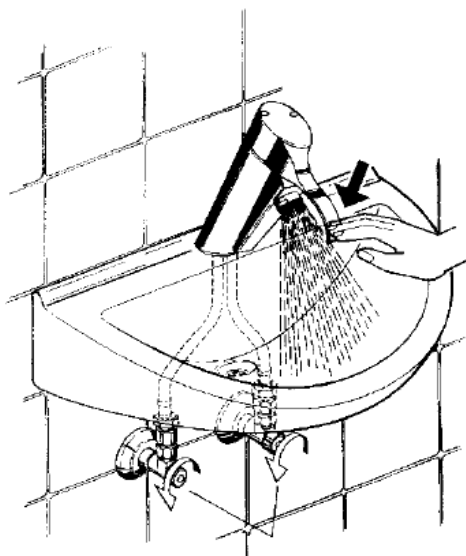
4. Montage



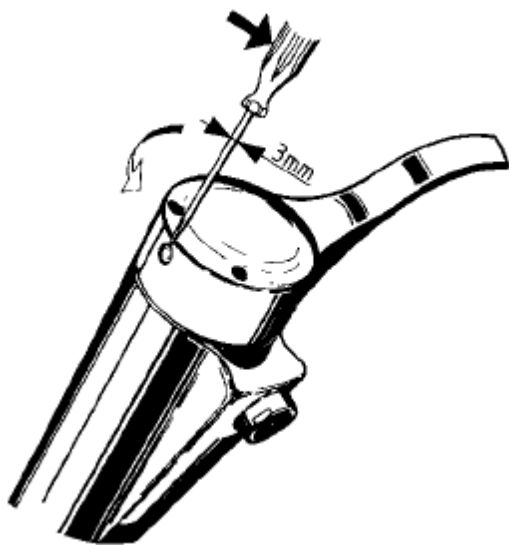


Anslut slangar till respektive ledning, och sätt i medföljande smutsfilter enligt bild.

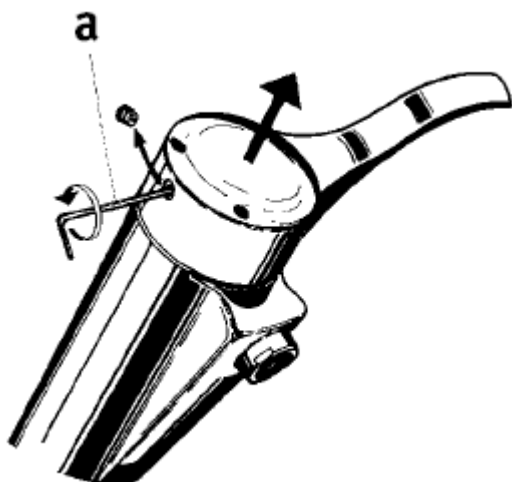
När montage är färdigt och vattnet påkopplat, kontrollera om spoltiden är lagom för er genom att provspola ett par gånger. Om inte ställ om tiden enligt beskrivning under punkt 5



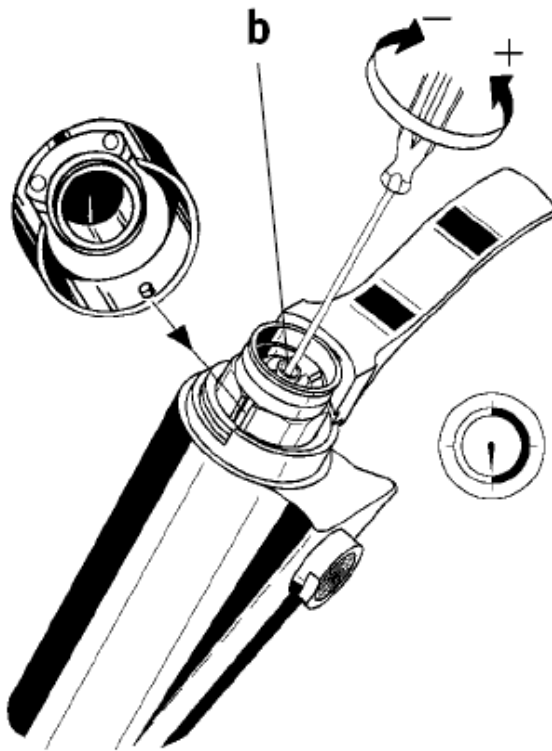
5. Ställ in spoltid



Tag försiktigt av skyddsbrickan med en mejsel



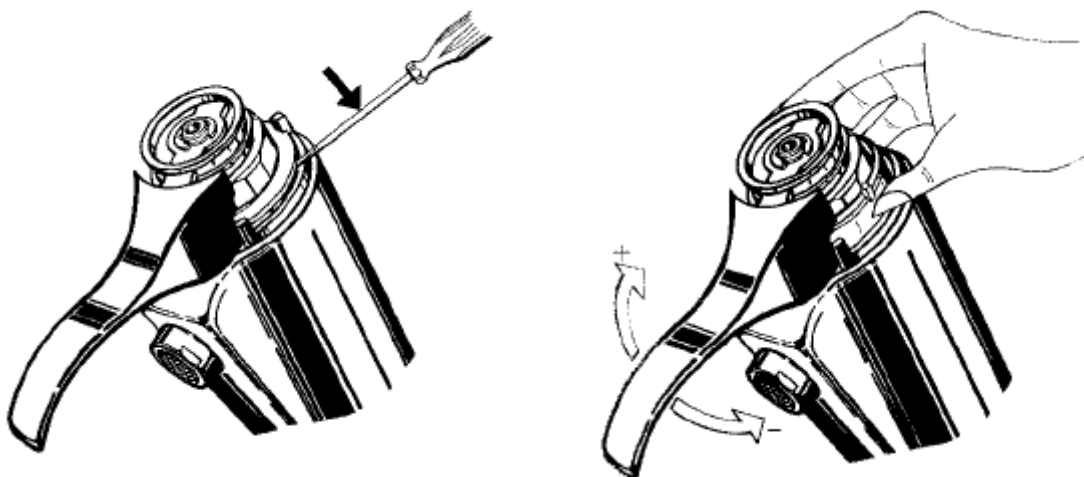
Skruva ut insexskruv med 2,5mm insexnyckel, tills man känner att huven kan lyftas bort.



Skruva med skruvmejsel (3mm) medsols för minskad spoltid respektive motsols för ökad spoltid.

Obs. när ni sätter tillbaka huven, se till att styrspåret hamnar rätt (man märker att det inte går att trä på huven annars).

6. Ställ in varmvattenstop



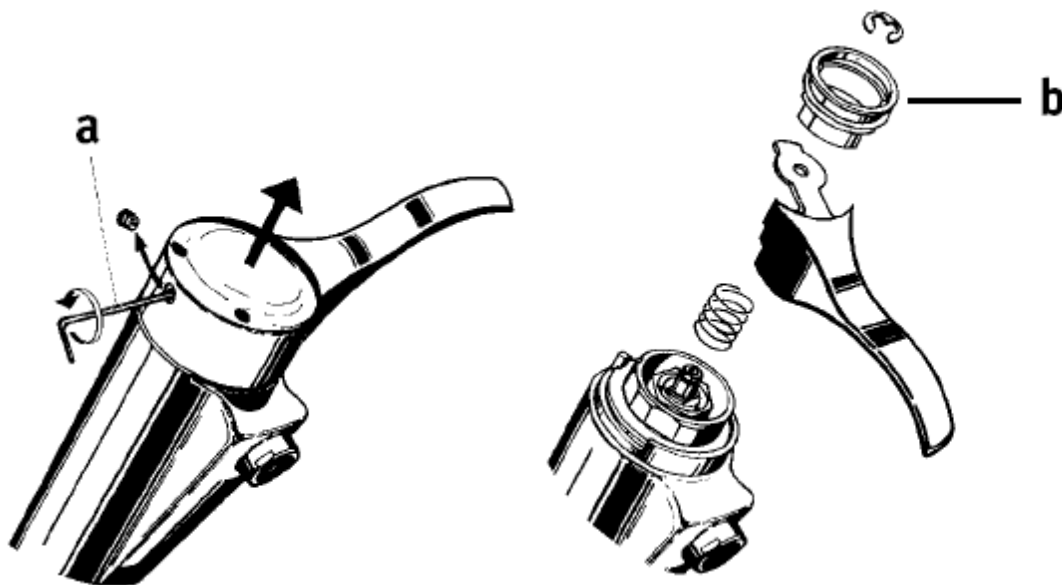
Lossa plastringen försiktigt med en skruvmejsel
Vrid funktionsdelen till önskad max.temperatur



Sätt tillbaka plastringen med klacken till höger på stoppflänsen

Obs: sätt tillbaka genom "lite lirkande" så att inte flänsarna förstörs.

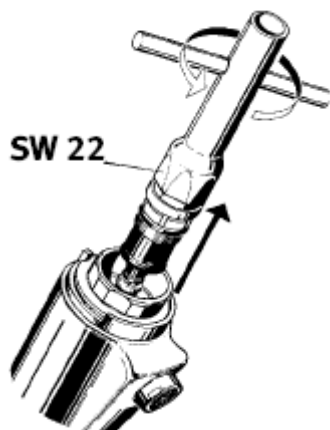
7. Byte av funktionsdel



Skruva ut insexskruv med 2,5mm insexnyckel, tills man känner att huven kan lyftas bort.

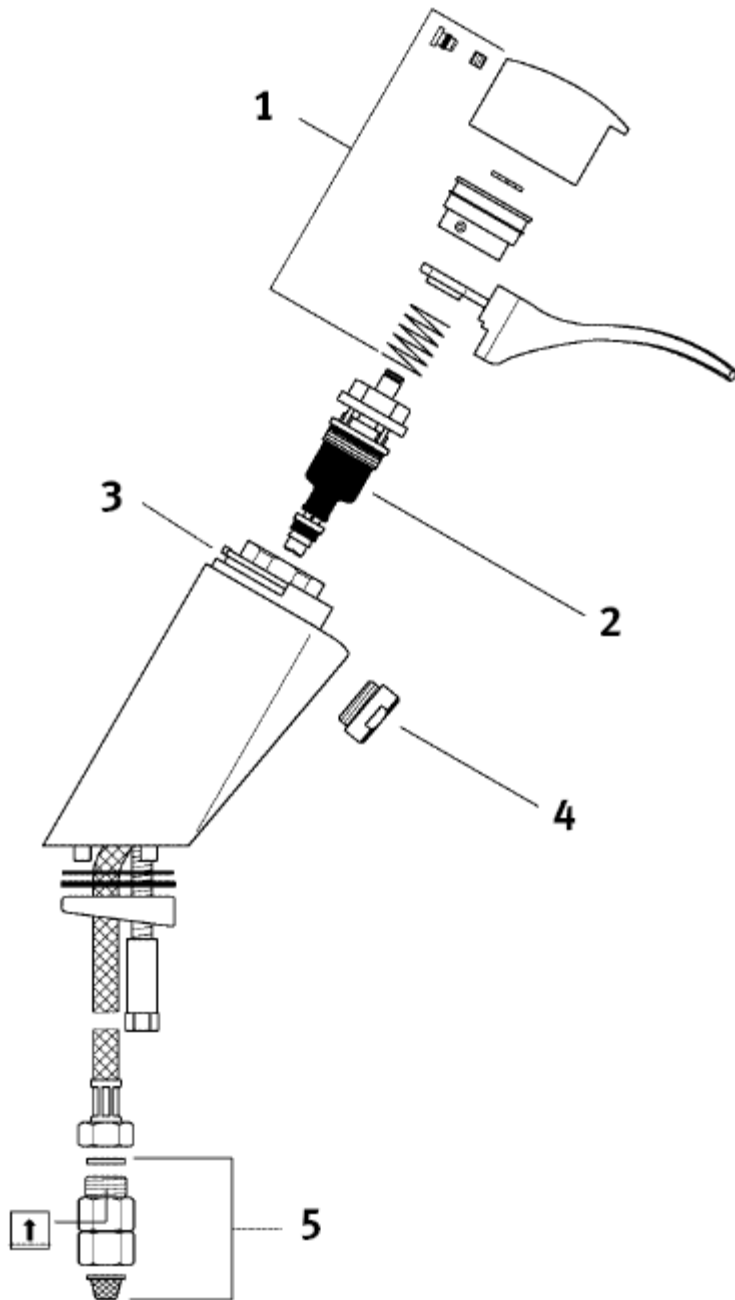
Tag bort låsbrickan med en skruvmejsel

Ta bort delar enligt bild



Skruva ut funktionsdelen med en 22 mm hylsnyckel, skruva tillbaka en ny funktionsdel.

8. Reservdelar



För aktuella reservdelsartikelnummer, gå in på www.acss-sanitet.se